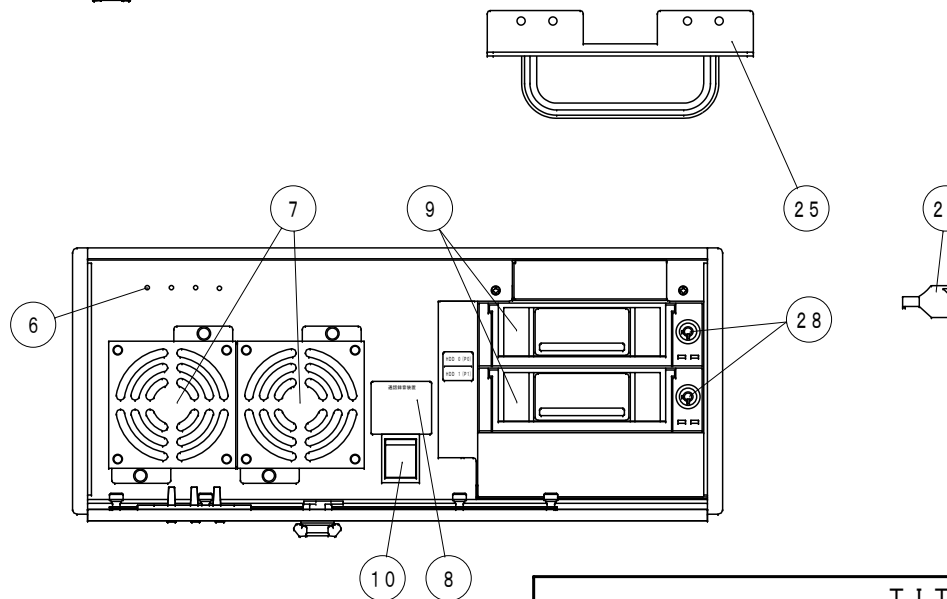


本体質量：約17kg
 (HDDカートリッジを2個
 実装した時の質量)



フロントカバー内部

32	ディスプレイポートコネクタ (カバー付き)
31	VGAモニターコネクタ
30	製造番号ラベル
29	HDD鍵
28	HDD錠
27	フロントカバー鍵
26	フロントカバー錠
25	ラックカナグ
24	電源コード抜け止め金具
23	電源コード
22	LANケーブル
21	ATX電源
20	ATX電源スイッチ
19	USBコネクタ
18	PS/2コネクタ
17	LAN1コネクタ
16	USBコネクタ (カバー付き)
15	DVIモニターコネクタ (カバー付き)
14	VoIPコネクタ
13	FIL Oコネクタ
12	FIL Iコネクタ
11	UPSコネクタ
10	電源スイッチ
9	HDD
8	銘板
7	吸気口
6	RESETスイッチ
5	商品ネーム
4	ALARMランプ
3	HDDランプ
2	電源ランプ
1	フロントカバー
NO.	名称

DATE	TITLE	CODE NUMBER	REV.
2019/09/25	VR-860VoIP 外観図	N20133001A00-11	1-0
TAKACOM CORPORATION			