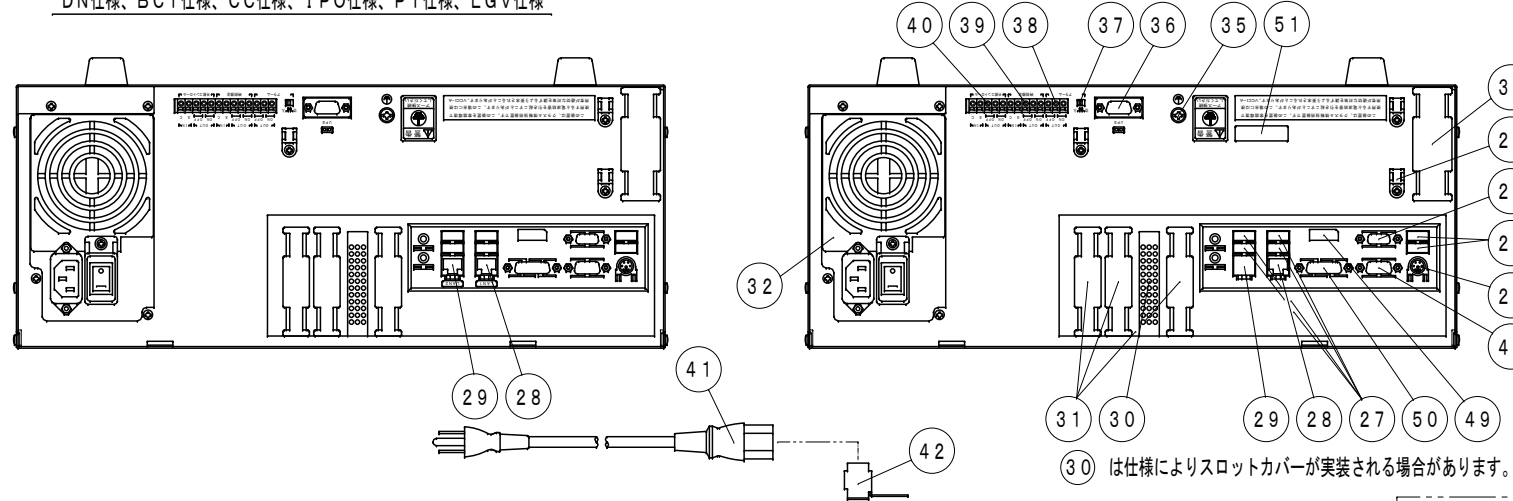
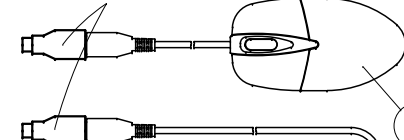


UNV仕様、UNV E仕様、CX仕様、AVA仕様、C-UNV仕様、UX仕様、  
DN仕様、BCT仕様、CC仕様、IPO仕様、PT仕様、LGV仕様

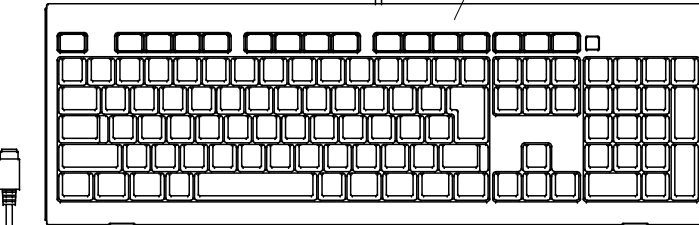
TAKACOM仕様、FPS仕様、  
N仕様、O仕様、G仕様、K仕様、F仕様、H仕様、HK仕様、(FUJITSU)仕様、OA仕様



PS/2変換コネクタ

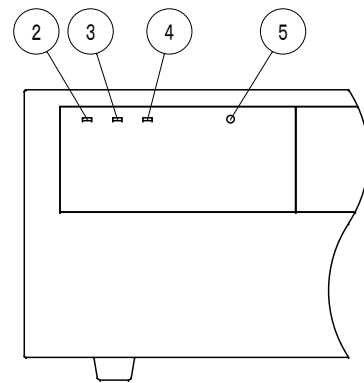
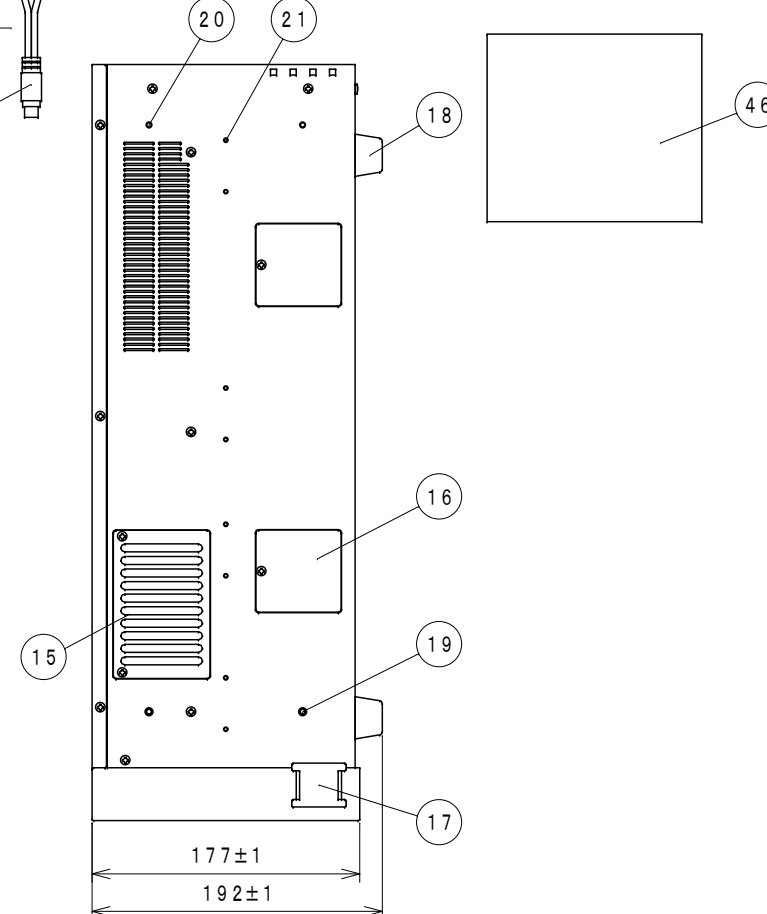
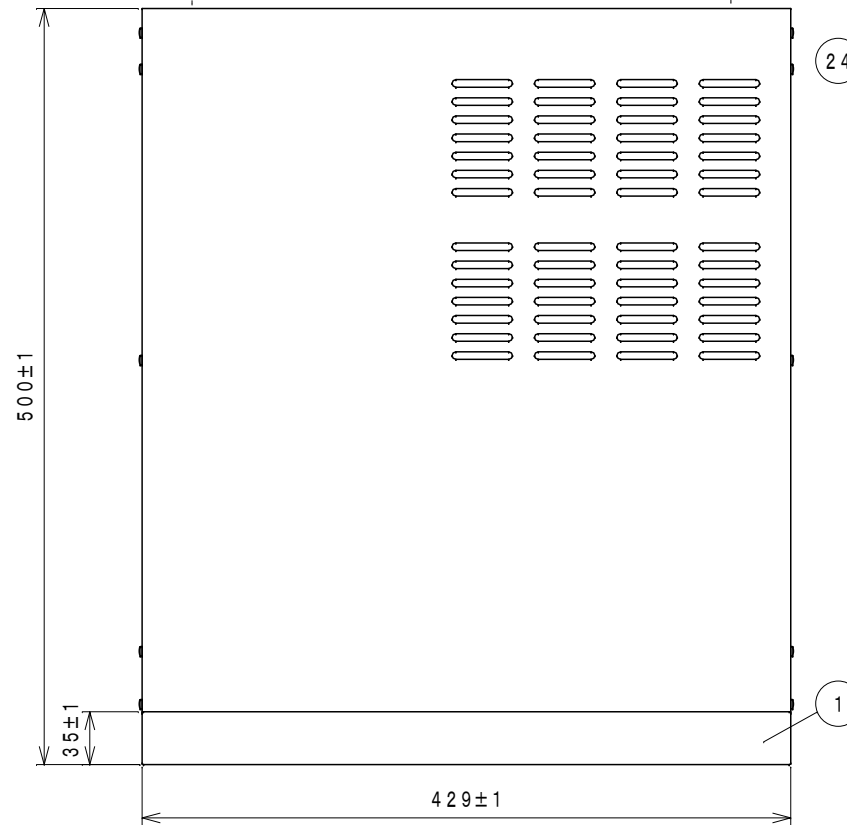
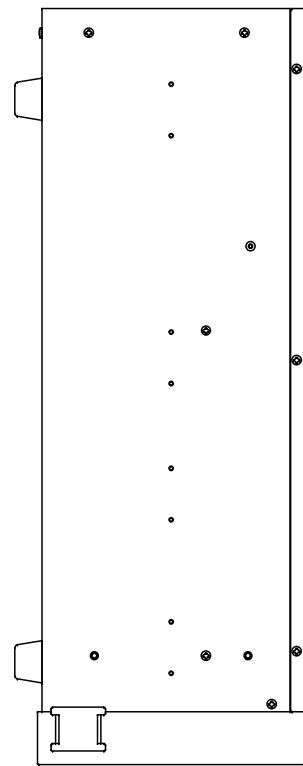


④④ ④⑤ のプラグ形状がPS/2の場合は、PS/2変換コネクタは付きません。  
④④ ④⑤ の外観は、実際と異なる場合があります。

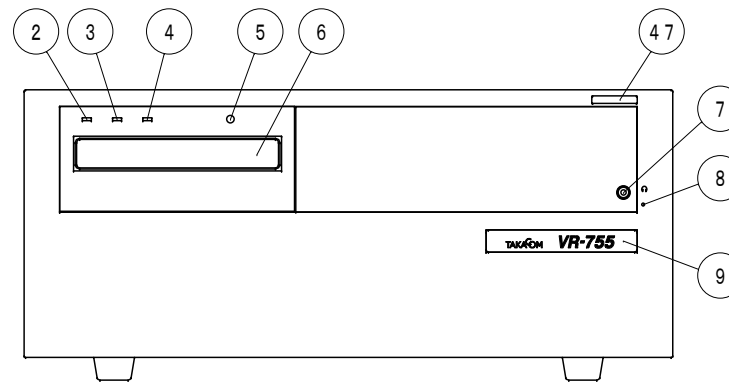


②④ は結束バンドで ②⑤ に固定してあります。

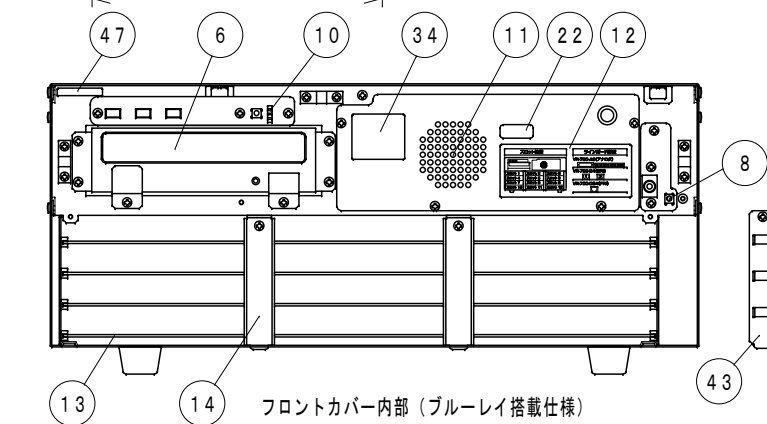
③⑩ は仕様によりスロットカバーが実装される場合があります。



ブルーレイ非搭載仕様



ブルーレイ搭載仕様



フロントカバー内部 (ブルーレイ搭載仕様)

本体質量：約19Kg  
 ・ハードディスクドライブ：2個  
 ・ブルーレイディスクドライブ：1個  
 ・ラインボードA8：12枚  
 を実装した時の質量です。

51	手配図番ラベル (K仕様、F仕様、(FUJITSU)仕様)
50	DVIモニターコネクタ (カバー付き)
49	ディスプレイポートコネクタ (カバー付き)
48	COMコネクタ (カバー付き) (FPS仕様時カバー無し)
47	シリアルナンバーラベル
46	バックアップ用メディア (ブルーレイ非搭載仕様時添付なし)
45	マウス
44	キーボード
43	ケーブル固定金具
42	電源コード抜け止め金具
41	電源コード
40	外部コントロール端子
39	時刻修正端子
38	アラーム端子
37	アラームスイッチ
36	UPSコネクタ
35	接地端子
34	銘板
33	リヤ部ケーブル出し口カバー
32	ATX電源
31	スロットカバー
30	RAIDボード (RAID仕様)
29	LAN2コネクタ (FPS仕様を除くPBX連携仕様) LANコネクタ (カバー付き)
28	LAN1コネクタ (FPS仕様を除くPBX連携仕様) LANコネクタ
27	USBコネクタ (カバー付き)
26	VGAモニターコネクタ
25	結束具
24	PS/2用キーボード・マウス分配ケーブル
23	PS/2コネクタ
22	Windows COAラベル
21	スライドレール用ネジ穴
20	ゴム足用ネジ穴 (縦置き時)
19	ラック取付金具用ネジ穴、ゴム足用ネジ穴 (縦置き時)
18	ゴム足
17	フロント部ケーブル出し口カバー
16	ケーブル操作穴カバー
15	吸気ファン
14	基板止め金具
13	ラインボード (最大12枚実装)
12	スロット位置説明ラベル
11	スピーカ
10	HDD状態ランプ
9	商品ネーム
8	強制リセットスイッチ
7	ヘッドホンジャック
6	ブルーレイディスクドライブ (ブルーレイ非搭載時はパネル装着)
5	アラーム解除ボタン
4	アラームランプ
3	HDDランプ
2	電源ランプ
1	フロントカバー

NO.	名称	TITLE	CODE NUMBER	REV.
		VR-755 外観図	VR-755-01	1-0
DATE	JUN. 28, 2018	TAKACOM CORPORATION		