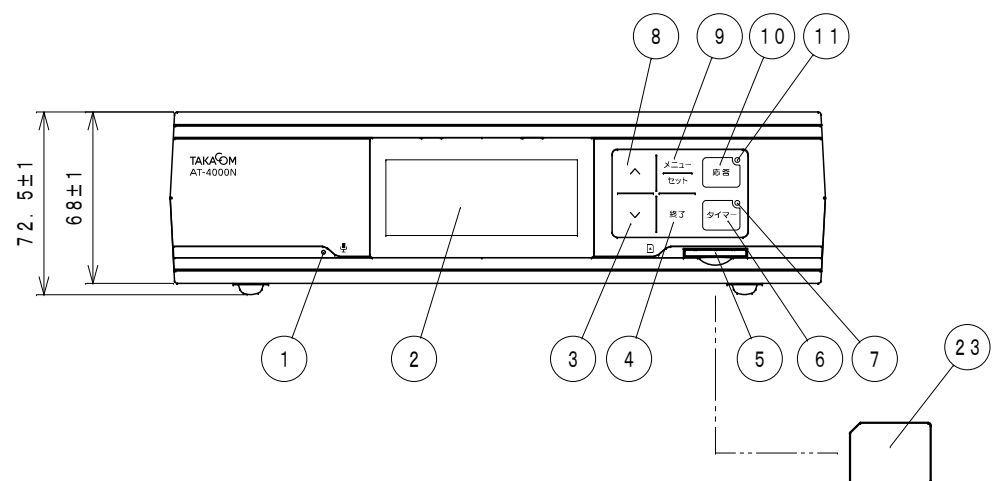
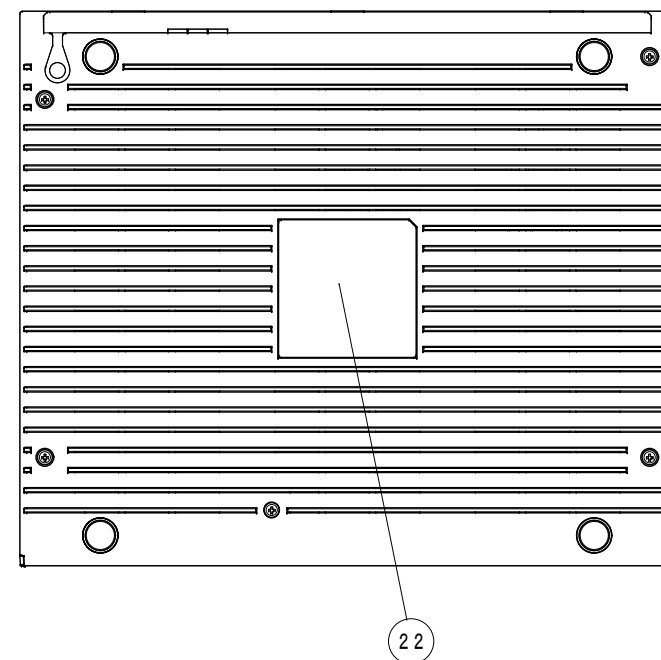
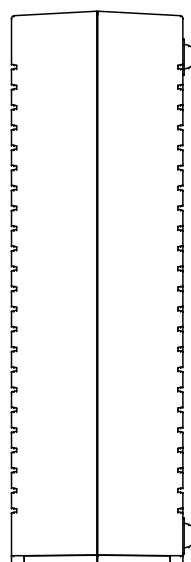
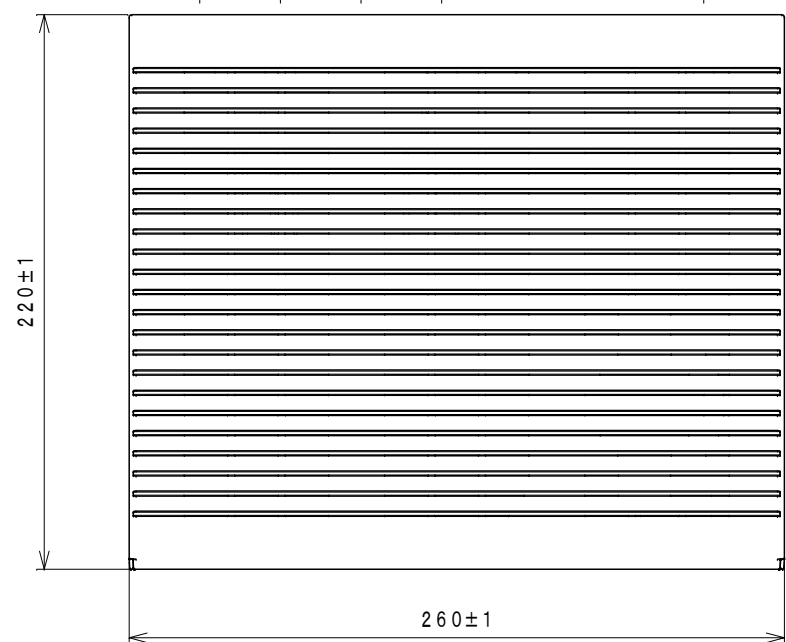
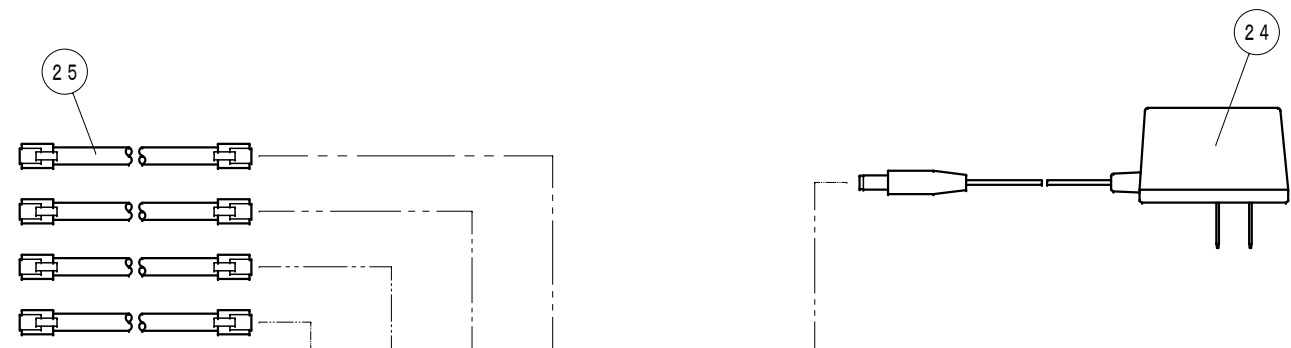
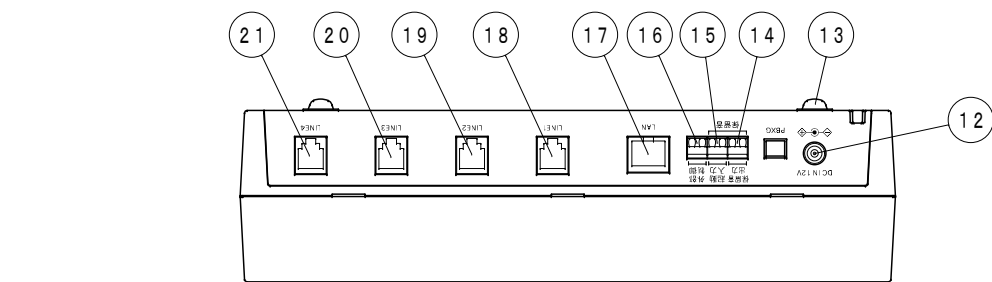


ECN NO.	DATE	REVISION RECORD	SIG.
△ ( )			
△ ( )			
△ ( )			



本体質量：約 1 kg

25	回線接続コード
24	電源アダプタ
23	SDカード
22	銘板
21	回線接続ジャック (LINE4)
20	回線接続ジャック (LINE3)
19	回線接続ジャック (LINE2)
18	回線接続ジャック (LINE1)
17	LANコネクタ
16	外部制御端子
15	起動入力端子
14	保留音出力端子
13	ゴムアシ
12	電源ジャック
11	応答ランプ
10	応答ボタン
9	メニュー/セットボタン
8	上ボタン
7	タイマーランプ
6	タイマーボタン
5	SDカードスロット
4	終了ボタン
3	下ボタン
2	ディスプレイ
1	内蔵マイク
No.	名称

TITLE		CODE NUMBER	REV.
AT-4000N 外觀図		AT-4000N-01	1-0
DATE	2021/09/14	TAKACOM CORPORATION	PAGE 1 of 1