



承認図

電柱傾斜確認ツール

C5B096-11



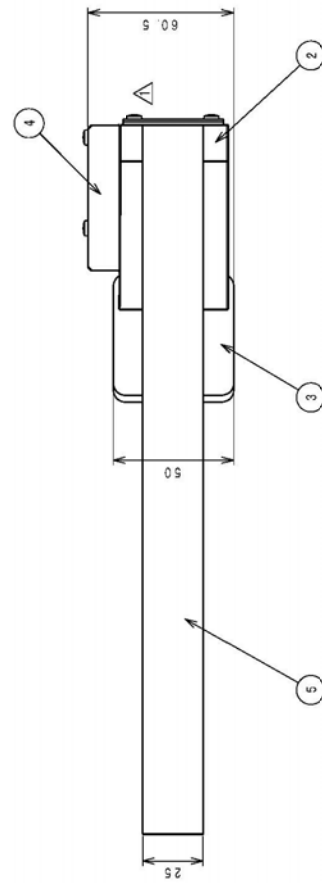
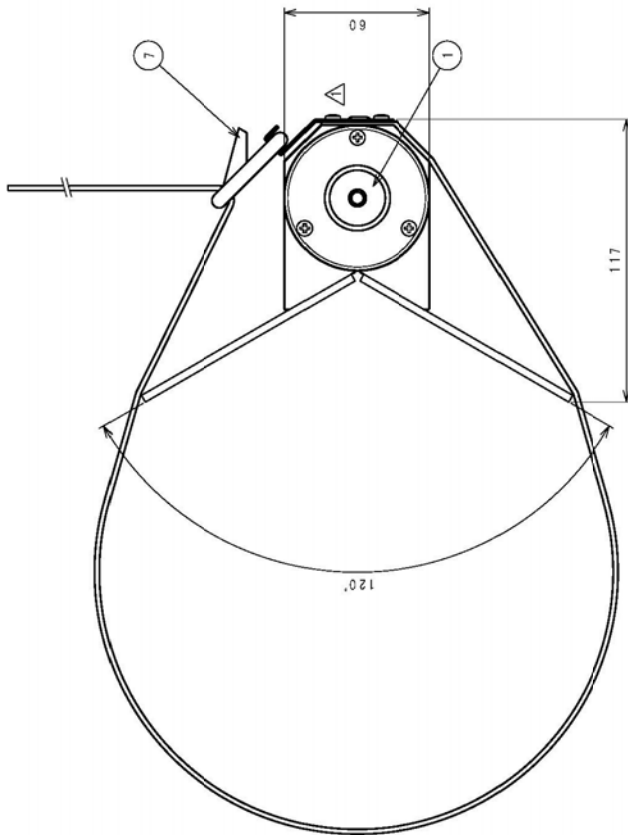
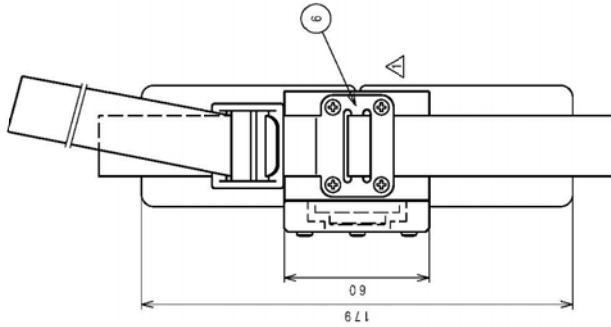
仕様書

電柱傾斜確認ツール

C5B096-11

外観図

ECN NO.	DATE	REVISION RECORD	SIG.
△ (18L-002)	2019/07/03	六角穴付ボルト → 十ハインド に形状変更	田中雄
△ ()			
△ ()			



No.	名称
6	ハンド固定板
5	ハンド「長さ 約1500mm」
4	保護キャップ
3	電柱傾斜定板
2	水準器定板
1	水準器

TITLE	CODE NUMBER	REV.
電柱傾斜確認ツール 外観図	C68096-11	1-1
DATE	JAN. 19. 2016	TAKACOM CORPORATION