



承認図

通話録音装置 VR-755

本仕様はアプリケーション Ver.1.5.0.222 以降に準じています。

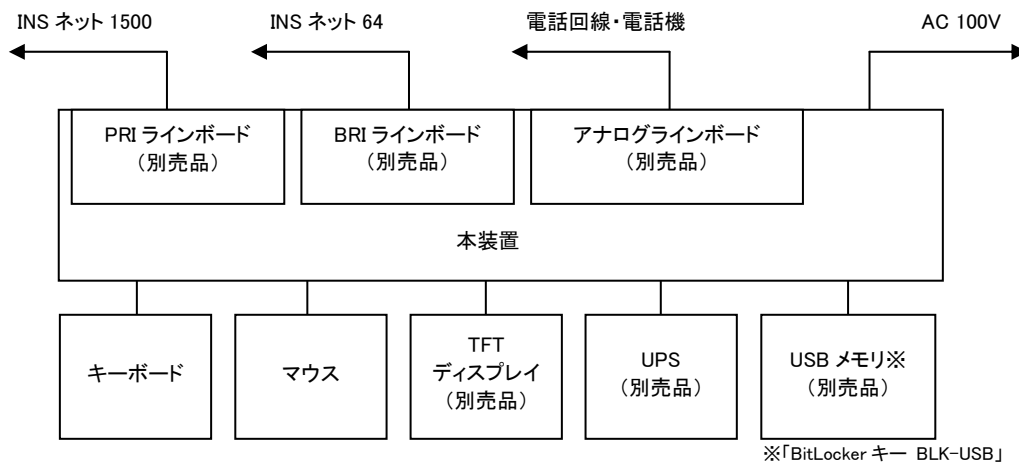


仕様書

通話録音装置 VR-755

本仕様はアプリケーション Ver.1.5.0.222 以降に準じています。

商品概要



本装置は、デジタル録音方式の通話録音装置です。

本装置はハードディスクを録音媒体とし、アナログのアナログラインボード、INS64 の BRI ラインボード、INS1500 の PRI ラインボードを混在で収容できます。録音された音声は、ハードディスクに保存され、バックアップドライブ搭載の製品では定期的にメディア(ブルーレイ(BD-RE)/DVD-RAM)にバックアップすることができます。データの保存を強化するため、ハードディスク二重化の製品があります。録音された音声は、各種条件で検索して再生することができます。

「LAN 再生ソフト VR-LS700(別売品)」を使用することで、クライアントパソコンから本体を操作すると同様に設定変更、録音された音声ファイルの検索・再生、通話モニターができます。

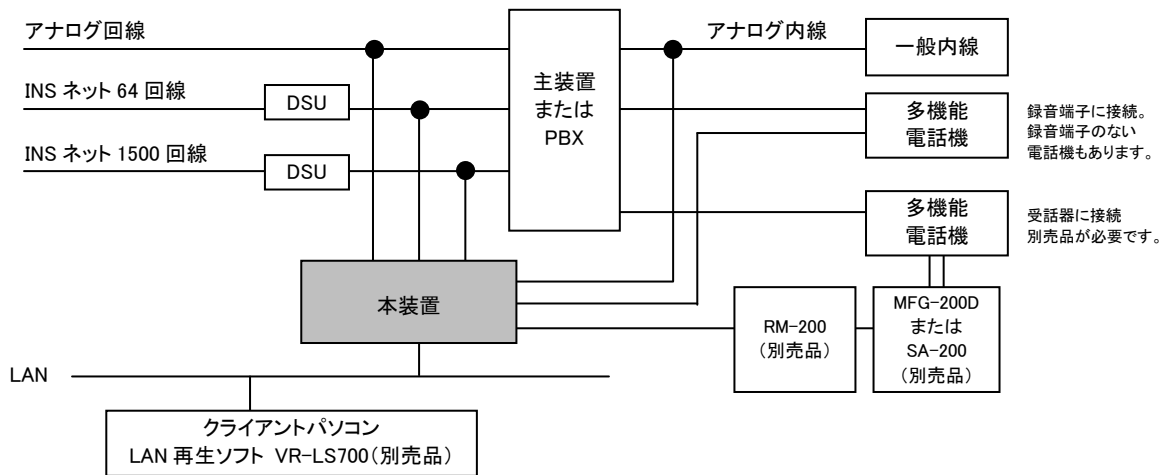
また、本装置のセキュリティを強化するため、Windows のドライブ暗号化機能(BitLocker AES256)により、HDD を暗号化できます。(出荷時オプション)

製品毎のラインボード、バックアップドライブ、ハードディスクは下記表のとおりとなります。

製品	バックアップドライブ	ハードディスク	ラインボード		
			アナログ	BRI	PRI
VR-755	○	シングル	○	○	-
VR-755 R	○	二重化	○	○	-
VR-755P	○	シングル	○	○	○
VR-755P R	○	二重化	○	○	○
VR-755S	-	シングル	○	○	-
VR-755S R	-	二重化	○	○	-
VR-755PS	-	シングル	○	○	○
VR-755PS R	-	二重化	○	○	○

※本体には初期にラインボードは装備されていません。

代表的な接続方法は、次の図のとおりです。



主な機能

接続回線

本体には初期にラインボードが実装されていません。別売品のラインボードを実装し回線を接続します。

VR-755 で最大 12 枚、VR-755P で最大 11 枚までのラインボードが装備できます。

ラインボードは、INS1500 用の PRI ラインボード、INS64 用の BRI ラインボード、アナログ用のアナログラインボードの 3 種類があります。

PRI ラインボード	回線種類	INS ネット 1500
	回線数	1
	チャンネル数	23 (23B+D)
BRI ラインボード	回線種類	INS ネット 64
	回線数	2
	チャンネル数	4
アナログラインボード	回線種類	アナログ
	回線数	8
	チャンネル数	8

最大 96 チャンネルの録音管理ができます。

※VR-755/755 R/755S/755S R は PRI ラインボードを実装することができません。

通話の録音

接続された INS1500、INS64 およびアナログ回線の音声を録音します。録音した内容は、内蔵のハードディスクに保存されます。

ナンバーディスプレイ回線対応

電話をかけてきた相手の電話番号情報を取得し記録します。記録した情報を検索のキーにすることができます。

録音ファイルの保存形式

ラインボードごとに録音ファイル保存形式を設定できます。

標準 (G.726 8kHz 2bit) モノラル、ステレオ

高音質 (G.726 8kHz 4bit) モノラル、ステレオ

最高音質 (G.711 μ -law 8kHz 8bit) モノラル、ステレオ

※アナログラインボードではステレオを選択することはできません。

録音時間

下記保存形式により録音時間は異なり、下記のとおりとなります。

標準(G.726 8kHz 2bit)モノラル	約 70,000 時間
標準(G.726 8kHz 2bit)ステレオ	約 35,000 時間
高音質(G.726 8kHz 4bit)モノラル	約 35,000 時間
高音質(G.726 8kHz 4bit)ステレオ	約 17,500 時間
最高音質(G.711 μ -law 8kHz 8bit)モノラル	約 17,500 時間
最高音質(G.711 μ -law 8kHz 8bit)ステレオ	約 8,750 時間

ハードディスク二重化の製品(R仕様)

データの保存を強化するため、同一の録音を2台のハードディスクに書き込む、ハードディスクの二重化に対応しています(RAID 1)。万が一、1台のハードディスクに障害があっても、もう1台のディスクを使って録音・再生することができます。また、ハードディスクに障害が発生した場合は、ディスプレイに情報を表示します。

録音の自動削除

録音内容を、一定期間経過後、自動的に削除することができます。期間は録音後1日から999日が選択できます。

検索・再生

録音データは次の項目をキーにして検索・再生することができます。複数のキーを組み合わせることも可能です。

- ①電話番号 ②日時 ③通話時間 ④再生フラグ ⑤発着信 ⑥表示名 ⑦担当者 ⑧自番号(アナログダイヤルインは着信のみ) ⑨自サブアドレス ⑩相手番号 ⑪DTMF信号 ⑫メモ ⑬分類

音声ファイルのバックアップ

通話録音した音声をメディア(ブルーレイ(BD-RE)/DVD-RAM)にバックアップ(コピー)することができます。

バックアップは、①一日一回時刻を指定して実行(定時)、②間隔を指定して実行(間隔)、③自動では実行しない(手動)、のいずれかが選択できます。①のときは実行する時刻を、②のときは実行する間隔を指定します。③のときは任意に手動でバックアップすることができます。

※バックアップドライブ非搭載製品では上記のバックアップ機能は使用できません。

バックアップしたメディアは本装置(バックアップドライブ搭載製品)、または別売品の「LAN再生ソフト VR-LS700」をインストールしたクライアントパソコンで検索・再生することができます。

セキュリティ

本装置で再生や登録などの操作をするときに、ユーザー名とパスワードを入力しないと操作できないように制限をかけることができます。セキュリティーユーザーは「管理者」1名と「一般ユーザー」299名が登録できます。

タイマー録音

1日の中で、通話録音をする時間帯を5ステップまで登録できます。
開始時刻にすでに通話中の場合は、開始時刻からの通話を録音します。
終了時刻に録音中の通話は、通話が終了するまで録音します。

ログビューア

本装置の動作履歴を確認することができます。また、バックアップドライブを使用しメディアに保存することもできます。
(バックアップドライブ非搭載の製品ではログの保存ができません)

録音中の通話モニター

録音中にチャンネル番号を指定して通話モニターをすることができます。本体装置で1人、別売品の「LAN再生ソフト VR-LS700」をインストールしたクライアントパソコンからは最大8人までが同時に通話モニターできます。
1人が同時に複数チャンネルをモニターすることはできません。

ネットワーク

本装置をネットワークに接続して別売品の「LAN再生ソフト VR-LS700」をインストールしたネットワーク上のクライアントパソコンからログインして、検索・再生やシステム登録などを行うことができます。
また、「LAN再生ソフト VR-LS700」に付属するソフト「アラーム監視ソフト」「データ受信ソフト」にて、本装置のアラーム状態や、録音した通話データを受信することができます。
※通話データは、通話の開始時刻などのデータで、録音内容(音声)ではありません。

アラーム機能

システムアラーム状態になったとき、TFTディスプレイにアラーム表示を出します。また、次のようなオプションがあり、有効にする／しないを選択することができます。

- ①本装置からアラーム音を出す、②外部へ無電圧メーク接点を出力する、③あらかじめ指定したアドレスへメールを送信する

SNMPトラップ対応

バックアップ・システムアラームをSNMPマネージャーへ通知することができます。
また、「LAN再生ソフト VR-LS700」に付属するソフト「アラーム監視ソフト」を併用して使用することができます。

時刻修正

NTPサーバによる時刻修正と、接点信号による時刻修正ができます。

- NTPでの時刻修正

NTPサーバのIPアドレスと修正時刻を設定します。

- 接点信号での時刻修正

時刻修正入力端子にメーク接点信号(ワンショット200ms以上)が入力されたとき、本装置の時刻を修正します。

HDD 暗号化(出荷時オプション)

Windows のドライブ暗号化機能(BitLocker AES256)により、HDD を暗号化できます。

本装置起動時に BitLocker キー(別売品)が必要になります。

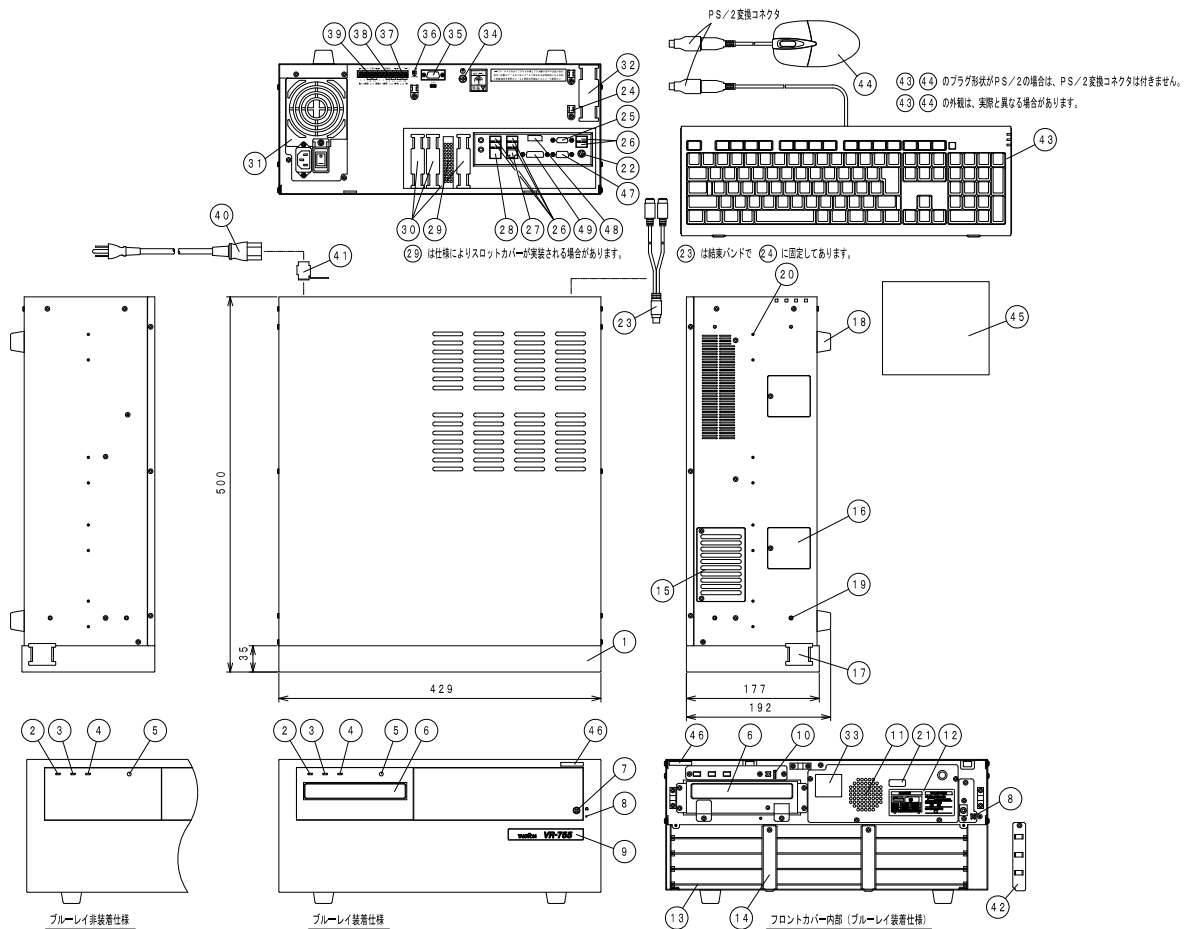
主な仕様

接続回線	回線種類	アナログ回線、INS64 回線、INS1500 回線
最大ch数		96ch
記憶媒体	録音	ハードディスク
	バックアップ	ブルーレイ(BD-RE)/DVD-RAM ※バックアップドライブ搭載の製品
OS		Windows 10 IoT Enterprise 2016 LTSC
時計精度		月差±30 秒(25℃)
表示装置		17 インチ TFT ディスプレイ(別売)
環境条件	動作時	温度条件 5~40℃ 湿度条件 20~85% 結露なきこと
	保管時	温度条件-10~50℃ 湿度条件 20~85% 結露なきこと
VCCI		クラス A
RoHS 指令		適合
電源		AC100V±10V 50/60Hz±3Hz
消費電力		最大 200W (本体)
寸法		429 (幅) × 500 (奥行) × 192(高) mm (突起物含む)
質量		最大 19kg

添付品

キーボード	1台
マウス	1台
PS/2用キーボード・マウス分配ケーブル	1本
電源コード	1本
電源コード抜け止め金具	1個
ケーブル固定金具	1個
結束バンド	6本
ブルーレイディスク(BD-RE)	1枚 ※バックアップドライブ搭載の製品
取扱説明書(保証書)	1式

外觀図



1	フロントカバー	18	ゴム足	34	接地端子
2	電源ランプ	19	ラック取付金具用ネジ穴	35	UPSコネクタ
3	HDDランプ	20	スライドレール用ネジ穴	36	アラームスイッチ
4	アラームランプ	21	Windows COAラベル	37	アラーム端子
5	アラーム解除ボタン	22	PS/2コネクタ	38	時刻修正端子
6	ブルーレイディスクドライブ	23	PS/2用キーボード・マウス 分配ケーブル	39	外部コントロール端子
7	ヘッドホンジャック	24	結束具	40	電源コード
8	リセットスイッチ	25	ディスプレイ用コネクタ	41	電源コード抜け止め金具
9	商品ネーム	26	USBコネクタ(カバー付)	42	ケーブル固定金具
10	HDD状態ランプ	27	LANコネクタ	43	キーボード
11	スピーカ	28	LANコネクタ(カバー付)	44	マウス
12	スロット位置説明ラベル	29	RAIDボード(RAID仕様)	45	ブルーレイディスク(BD-RE)
13	ラインボード	30	スロットカバー	46	シリアルナンバーラベル
14	基板止め金具	31	ATX電源	47	COMコネクタ(カバー付)
15	吸気ファン	32	リヤ部ケーブル出し口カバー	48	ディスプレイ用コネクタ(カバー付)
16	ケーブル操作穴カバー	33	銘板	49	DVIモニターコネクタ(カバー付)
17	フロント部ケーブル出し口カバー				

製品の仕様は予告なく変更になる場合がございます。ご了承下さい。