



承認図

カードライトアダプタ CWA-200

製造番号末尾「C」以降に準じています。



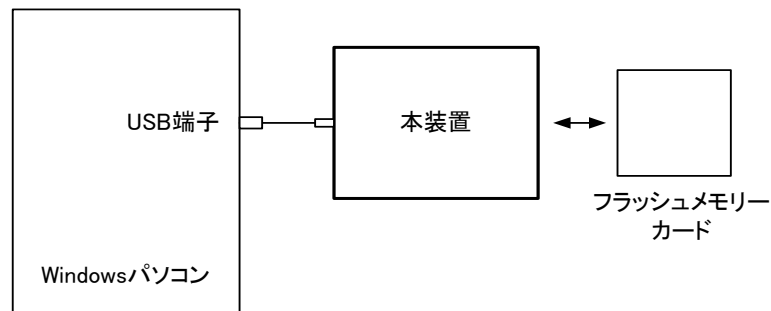
仕様書

カードライトアダプタ CWA-200

製造番号末尾「C」以降に準じています。

商品概要

本装置は、フラッシュメモリーカードを挿入し、データの読み書きをする装置です。USB端子を経由してWindowsパソコンと接続します。



主な機能

フラッシュメモリーカード内のデータの読み書きをします。読み書きには専用のソフトが必要で、Windowsパソコンにインストールします。

本装置上部のLED(モニターランプ)でカードの状態を表示します。

消灯 ---- フラッシュメモリーカードが入っていません。

点灯 ---- フラッシュメモリーカードが入っていて、待機中です。

点滅 ---- フラッシュメモリーカードのデータの読み書きをしています。

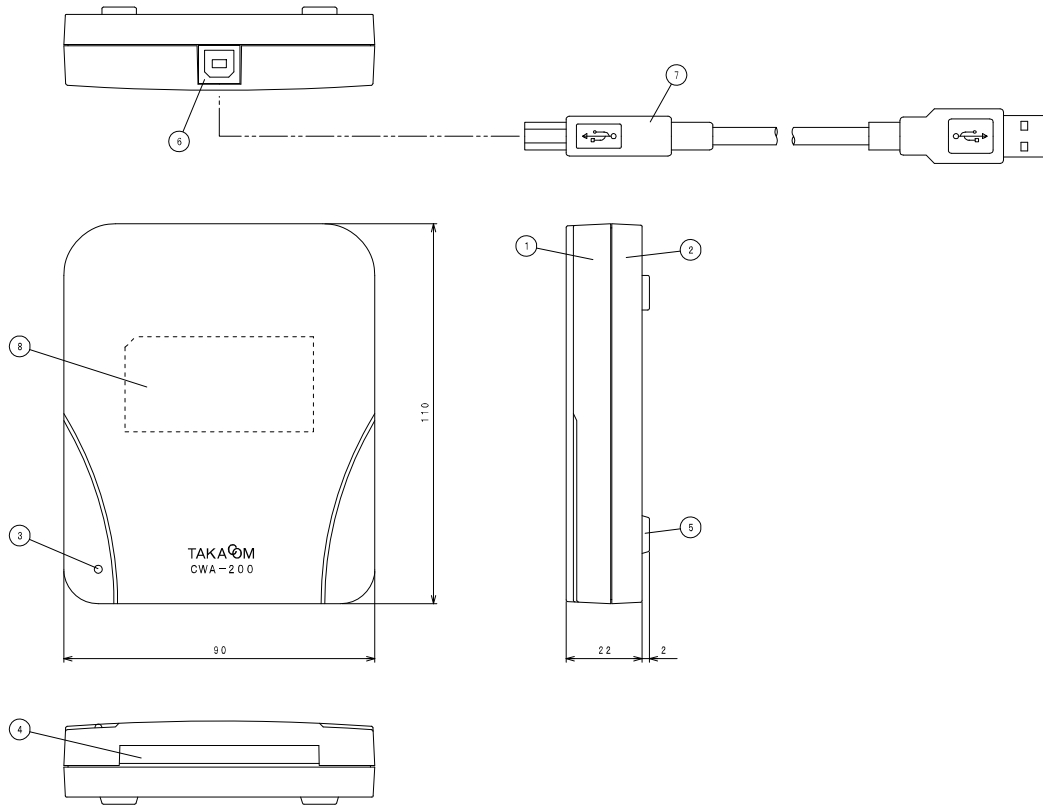
主な仕様

使用可能フラッシュメモリーカード	DFC-30M、DFC-16M、DFC-2M
接続できるパソコン	USB端子を備えたもの 詳細は、使用するソフトの仕様により異なります
OS	使用するソフトの仕様により異なります
USBインターフェース	USB 2.0
消費電流	動作時 500mA以下、待機時 2.5mA以下
寸法	90 (幅) × 110 (奥行) × 24 (高さ) mm
重さ	約110g

添付品

CWA-200本体	1
CD-ROM(AT-D39SIIIデータ入力ソフト)	1
USBケーブル	1
取扱説明書	1

外観図



番号	名称	番号	名称	番号	名称
1	本体カバー	4	モニターランプ	7	USBコネクタ
2	本体ケース	5	フラッシュメモリーカードスロット	8	USBケーブル
3	フロントカバー	6	ゴム足	9	銘板