



# 承認図

---

3回線音声応答装置  
AT-D39SⅢ



# 仕様書

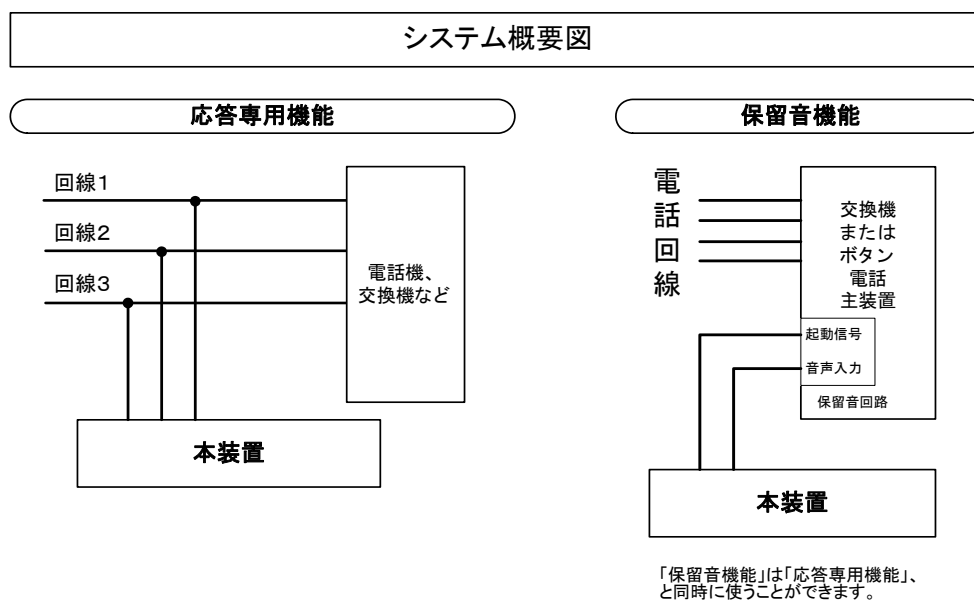
---

## 3回線音声応答装置 AT-D39SⅢ

## 商品概要

本装置はアナログ電話回線に接続し、あらかじめ録音されているメッセージを送出します。録音には、当社オリジナルのフラッシュメモリーカードを使用します。

オプション機能として、パソコンを利用し、専用ソフト※をインストールすることにより、テキスト入力操作でメッセージ作成ができる【音声合成機能】とスケジュール入力操作で「応答開始・応答停止」「メッセージ切替」ができる【年間タイマー機能】の利用が可能になります。※カードライトアダプタ CWA-200 が必要となります。



## 主な機能

### 案内メッセージの録音

①内蔵マイクから、②外部の音源から、③前記2つのミキシング録音、ができます。音声はフラッシュメモリーカードに保存されます。このカードは本体前面に装着し、簡単に抜き差しすることができます。

### 回線への自動応答(応答専用機能)

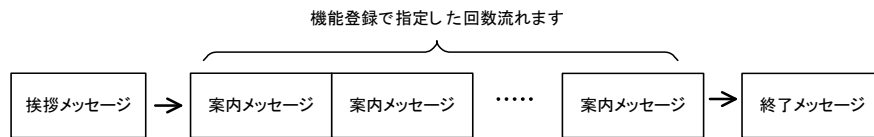
ベル信号が来ると自動的に応答し案内メッセージを流します。機能登録により、応答までのベル信号の回数や案内メッセージを流す回数などが可変です。

### 案内メッセージの切り替え

自動応答に使用する案内メッセージは複数録音することができ、本体のボタン操作で簡単に切り替えることができます。

## 挨拶メッセージと終了メッセージ

「挨拶メッセージ」と「終了メッセージ」を録音しておく、案内メッセージの前後に自動的に追加し、回線に流します。



## リモートコントロール

電話回線を経由して離れた場所から、プッシュホン信号で本装置をコントロールすることができます。

①応答の入り・切り、②回線へ流す案内メッセージの切り替え、③メッセージの録音・再生、ができます。

## 外部機器による応答の入り・切り

外部の無電圧マーク接点により、本装置の応答の入り・切りが制御できます。

## 保留音機能

自動応答用とは別に保留音専用のメッセージを録音することができます。PBX やボタン電話主装置の保留音として利用することができます。この保留音機能は、回線への自動応答機能と同時に利用することができます。

## データの表示

自動応答した回数を、回線ごとおよび全回線の合計の形で表示することができます。

## 音声合成・年間タイマー(オプション)

別売のカードライトアダプタ CWA-200 と AT-D39SⅢ データ入力ソフトをご利用いただくと、パソコンを利用し、テキスト入力操作でメッセージ作成ができる【音声合成機能】とスケジュール入力操作で「応答開始・応答停止」「メッセージ切替」ができる【年間タイマー機能】の利用が可能になります。作成したメッセージ、スケジュールはフラッシュメモリーカードに書き込み、本装置に装着させます。本装置はカードに書き込まれたメッセージとスケジュールに基づき動作いたします。

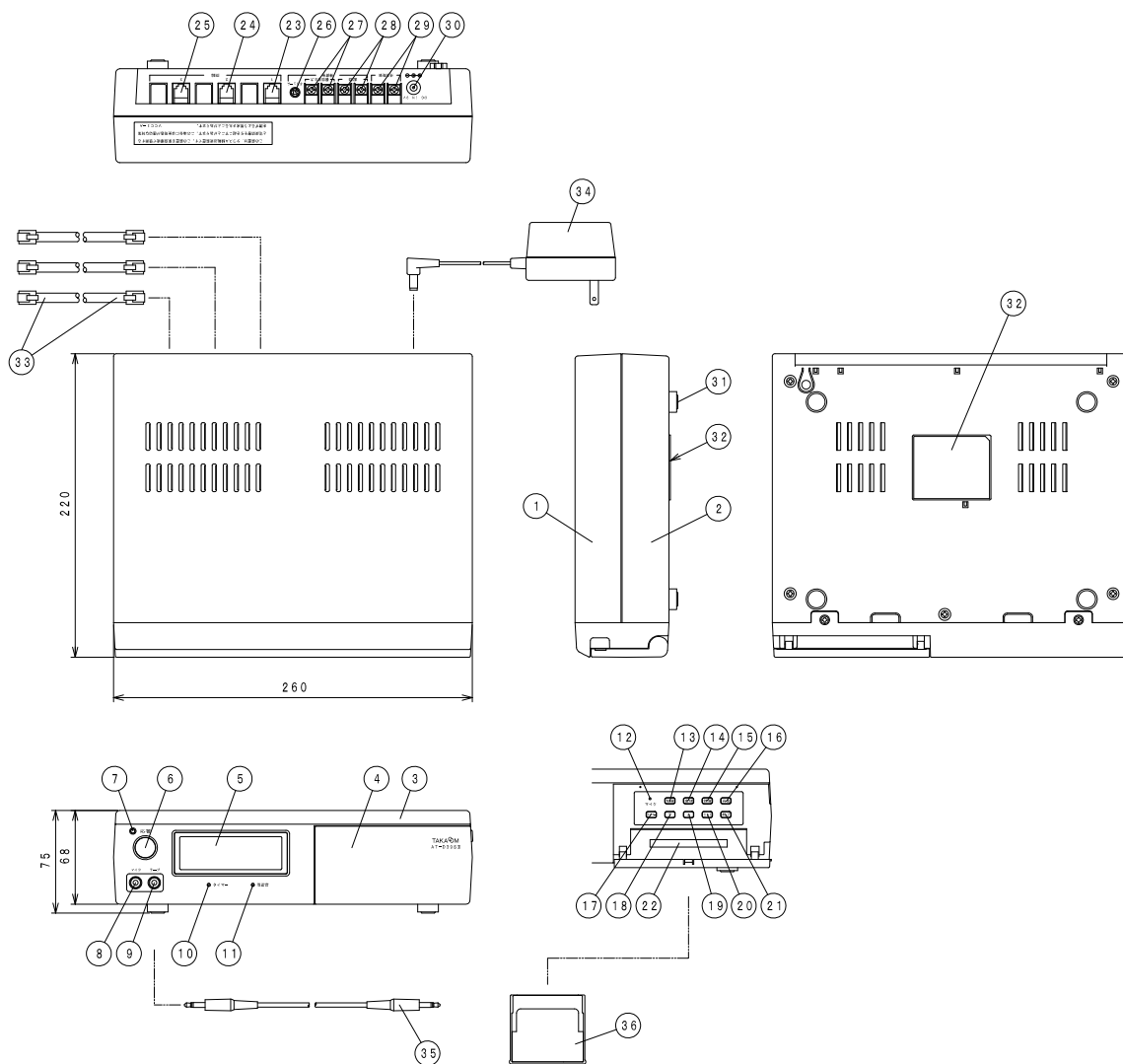
## 主な仕様

接続回線	アナログ一般回線、最大3回線
回線接続端子	6P モジュラージャック
応答メッセージ メッセージ数	案内用=9、挨拶用=1、終了用=1、保留音用=1
録音媒体	フラッシュメモリーカード
録音方式	$\mu$ -law
サンプリング	8bit、8kHz
総録音時間	30分 (DFC-30Mを使用)
外部マイク端子 形状	3.5mm モノラルミニジャック
インピーダンス	600 $\Omega$
入力レベル	-55dBm
テープ端子 形状	3.5mm モノラルミニジャック
インピーダンス	50k $\Omega$
入力レベル	0dBm
保留出力端子 形状	2P ネジ止め端子
最大出力レベル	+8dBm
インピーダンス	8 $\Omega$
保留音起動端子	無電圧メーク入力(接点容量:DC10V 10mA 以上必要)
外部制御端子	無電圧メーク出力(接点容量:DC30V 500mA)
時計精度	月差 $\pm$ 5秒(通電時、25 $^{\circ}$ C)
電源	電源 AC100V $\pm$ 10% 50/60Hz
	消費電力 最大 7W
	停電時の時計保証 約 10日
寸法	260(幅) $\times$ 220(奥行) $\times$ 75(高)mm(突起物含む)
質量	約 1kg

## 添付品

フラッシュメモリー	1 (DFC-30M)
モジュラーコード	3
録音用コード	1
電源アダプタ	1
取扱説明書(保証書)	1

## 外観図



番号	名称	番号	名称	番号	名称
1	本体カバー	13	切替ボタン	25	回線接続ジャック(回線3)
2	本体ケース	14	登録ボタン	26	保留音ボリューム
3	フロントカバー	15	録音ボタン	27	保留音出力端子
4	操作部カバー	16	再生ボタン	28	保留音起動端子
5	ディスプレイ	17	タイマーボタン	29	外部制御端子
6	応答ボタン	18	▼ボタン	30	電源アダプタジャック
7	応答ランプ	19	▲ボタン	31	ゴム足
8	マイクジャック	20	セットボタン	32	銘板
9	テープジャック	21	終了ボタン	33	回線接続コード
10	タイマーランプ	22	メモリーカードスロット	34	電源アダプタ
11	保留音ランプ	23	回線接続ジャック(回線1)	35	録音用コード
12	内蔵マイク	24	回線接続ジャック(回線2)	36	メモリーカード