



承認図

緊急地震速報
電話ページング装置
EDR-200A



仕様書

緊急地震速報
電話ページング装置
EDR-200A

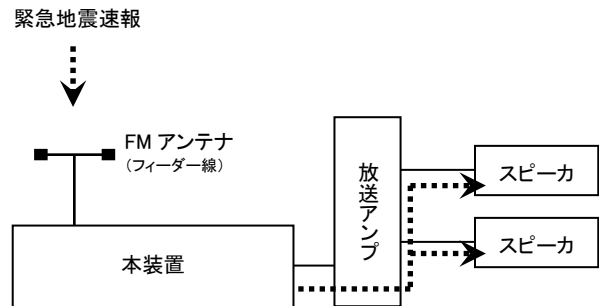
商品概要

本装置は、FMラジオ放送の「緊急地震速報」を受信し、放送用アンプやページング放送機能のある構内交換機を使用することで、地震の発生を知らせる地震速報放送を行うことができます。

地震速報放送実施までの流れおよび代表的な接続方法は、以下のとおりです。

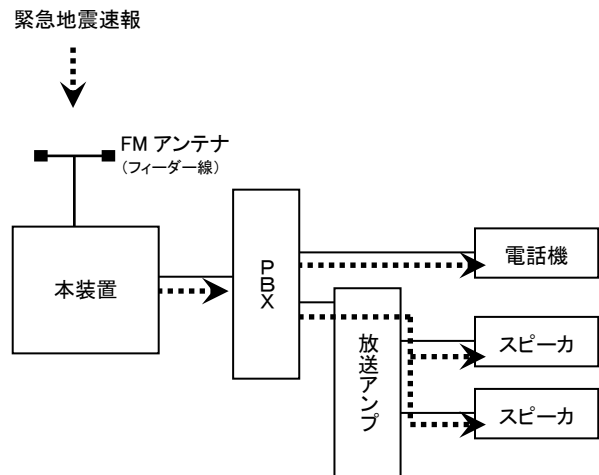
■放送アンプ接続

1. 地震計が地震を感知
2. 気象庁が地震の規模や到達時間を予測し発表
3. 各 FM ラジオ局が「緊急地震速報」を放送
4. 本装置が「緊急地震速報」のチャイムを受信
5. 接続された放送用アンプから地震速報放送を実施



■構内交換機接続

1. 地震計が地震を感知
2. 気象庁が地震の規模や到達時間を予測し発表
3. 各 FM ラジオ局が「緊急地震速報」を放送
4. 本装置が「緊急地震速報」のチャイムを受信
5. 接続された構内交換機にページング放送用の番号をダイヤル
6. 電話機のスピーカまたは構内交換機に接続された放送設備から地震速報放送を実施



主な機能

FM 放送の受信

民放 FM ラジオ局および NHK-FM ラジオ局から放送される「一般向け緊急地震速報」のチャイムを受信して、地震の発生を知らせる地震速報放送を行います。

ワイド FM (FM 補完放送) に対応し、受信する FM 放送の周波数を 76.0～99.9MHz の範囲で設定できます。

※ワイド FM (FM 補完放送) とは、AM ラジオ放送局の放送区域において、災害や電波障害に強い FM 放送用の周波数を使い、AM ラジオの番組を放送することです。

放送設備との接続

「放送用アンプ接続による既設放送設備での放送」「交換機接続による電話ページング放送」を選べます。

放送種別

緊急地震速報を受信したときの地震速報放送は、ラジオの音声を送出する「ラジオ放送」か、あらかじめ本装置に録音したアナウンスを送出する「アナウンス放送」を選べます。

テスト放送

テスト放送を行います。避難訓練および本装置の動作確認に利用できます。

※テスト放送中は緊急地震速報が検知できないためご注意ください。

アナウンスの設定

地震速報放送およびテスト放送のアナウンスには、あらかじめ本装置に登録されている「固定アナウンス」、または任意の「録音アナウンス」が利用できます。

独自アナウンスの録音

外部音源を本装置に接続して緊急地震速報用・テスト放送用のアナウンスを録音します。音声は内蔵フラッシュメモリに保存されます。

- ・地震速報放送用……… 1 チャンネル/録音容量 60 秒
- ・テスト放送用…………… 1 チャンネル/録音容量 60 秒

誤操作防止機能

誤って装置のボタンを触れてしまったことによる誤操作を防止することができます。本装置は約 2 分間ボタン操作を行わないと、誤操作防止機能が有効となります。

外部設備の制御

接点信号の出力により、回転灯や表示灯などの外部装置を制御できます。

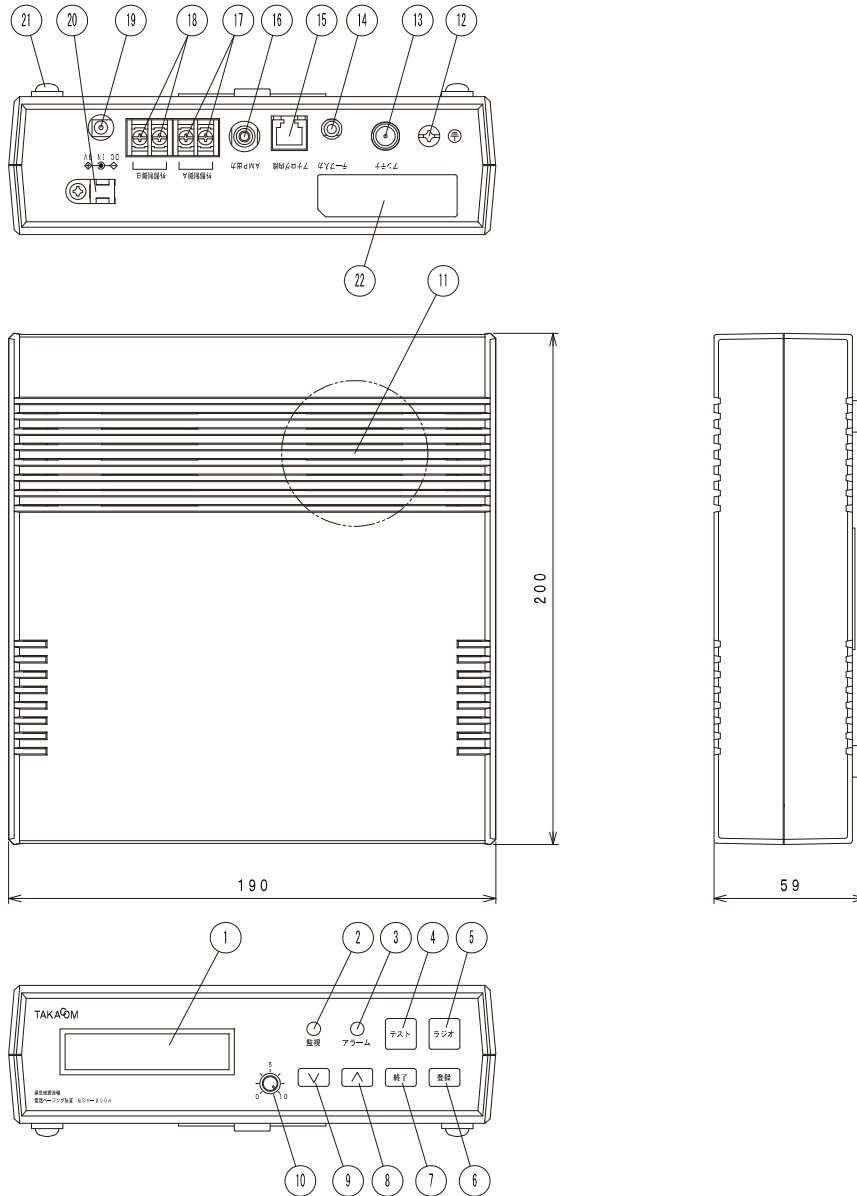
主な仕様

チューナー部	FM アンテナ……………外部アンテナ接続方式(F 型コネクタ(75Ω))
	チューニング……………デジタル方式
	対象周波数……………76.0~99.9MHz
録音部	チャンネル数……………2 チャンネル(地震速報放送用、テスト放送用)
	録音可能時間……………地震速報放送用:60 秒、テスト放送用:60 秒
	録音方式……………μ-law 相当
	録音媒体……………内蔵フラッシュメモリ
	録音入力……………ライン入力(3.5mm モノラルミニジャック:10kΩ,-10dBV)
固定音源部	アナウンス……………2 種類(地震速報放送用、テスト放送用)
	報知音……………2 種類(NHK 式チャイム音、NHK 式訓練用音源) ※1
アナログ内線部	収容内線数……………1 回線
	内線種別……………アナログ内線(PB) ※2
	接続方式……………モジュラージャック
	内線登録数……………1
	内線番号桁数……………最大 8 桁(0~9,*,#(12 種類)の 8 桁の組み合わせ)
音声部	ライン出力端子……………RCA ジャック(600Ω,-5dBm) ※3
外部出力部	端子……………ネジ端子(2 系統)
	接点仕様……………無電圧メーク接点(接点容量:DC30V 500mA)
表示部	ディスプレイ……………16 桁 1 行ディスプレイ(バックライト付き)
	LED ランプ……………2 個(監視ランプ(緑)、アラームランプ(赤))
操作部	ボタン……………6 個(テスト、登録、終了、ラジオ、△、▽)
	緊急地震速報検知方式……………NHK 式チャイム音(2 回連続受信)
環境条件	動作時……………温度条件 5~40℃ 湿度条件 20~85% 結露なきこと
	保管時……………温度条件-10~50℃ 湿度条件 20~85% 結露なきこと
VCCI……………	クラス B
RoHS 指令……………	適合
電源……………	入力:AC100V±10% 50/60Hz±3Hz
	出力:DC9V 600mA
消費電力……………	最大 7.5W
外形寸法(幅×奥行×高さ)……………	190×200×59mm(ゴム足含む)
質量……………	約 650g
※1 本装置で使用する報知音は NHK の著作物です。	
※2 DP 非対応	
※3 レベル可変機能あり(ラジオ、アナウンス)	

添付品

電源アダプタ	1台
FMアンテナ	1式 (フィーダー線3m、F型コネクタ変換プラグ付)
モジュラーコード (3m)	1本
取扱説明書 (保証書)	1式

外觀図



番号	名称	番号	名称	番号	名称
1	LCD	9	下ボタン	17	外部制御A端子
2	監視ランプ	10	スピーカーボリューム	18	外部制御B端子
3	アラームランプ	11	スピーカ	19	電源ジャック
4	テストボタン	12	接地端子	20	配線結束具
5	ラジオボタン	13	アンテナ端子	21	ゴム足
6	登録ボタン	14	テープ入力ジャック	22	銘板
7	終了ボタン	15	アナログ内線接続ジャック		
8	上ボタン	16	AMP出力ジャック		