



承認図

通話録音装置
VR-D179A



仕様書

通話録音装置
VR-D179A

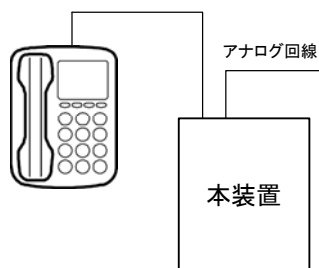
商品概要

本装置はデジタル録音方式の通話録音装置です。録音された音声はSDカードに保存します。

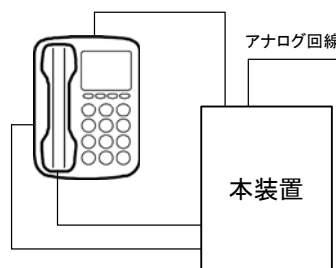
通話の録音開始前または録音開始時に、録音告知のアナウンスを手動または自動で流すことができます。

代表的な接続方法は、次のとおりです。

■電話回線に接続の場合

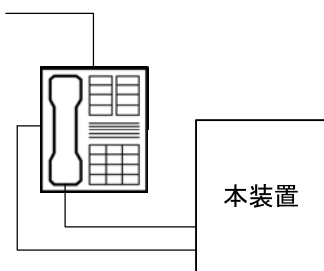


【録音告知機能:なし】



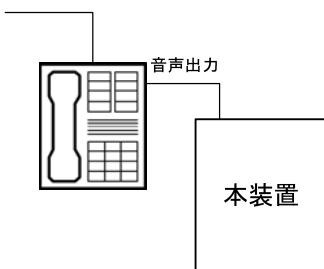
【録音告知機能:あり】

■受話器に接続の場合



【録音告知機能:なし/あり】

■外部音源に接続の場合(外部入力接続)



【録音告知機能:なし】

※本装置は、電話機によって異なる受話器のモジュラージャックのピン配列(ピンアサイン)もスイッチの切り替えで簡単に設定できます。

※本装置は、独自技術の音声起動方式により通話中以外の周囲の音声等による録音誤動作を抑制できます。〈特許4841526〉

主な機能

起動方式

(1) 自動録音

本装置の録音起動方式にしたがって自動で録音の開始・終了をします。

【回線・外部起動】

本装置外からの信号で録音の開始・終了をします。

また電話回線に接続した場合は、受話器を上げると録音を開始し、下ろすと録音を終了します。

【音声起動】

音声の有無で録音の開始・終了をします。

(2) 手動録音

本装置の録音ボタンを押すと録音を開始し、停止ボタンを押すと録音を終了します。

録音モード

標準のSPモードと、録音時間が約2倍になるLPモードがあります。

録音告知

通話録音の開始前または開始時にアナウンスを手動または自動でアナウンスを流すことができます。

アナウンスの種類は録音アナウンスと固定アナウンスがあります。

録音アナウンスの内容は、任意メッセージを内蔵マイクで録音、または μ -law 8kHz 8bit モノラルで作成した音声ファイルをSDカードから本装置に読み込ませて変更することができます。録音可能な時間は最大20秒です。

固定アナウンスの内容は変更できません。(工場出荷時に録音されます)

※接続方法を「外部入力接続」で使用する場合は、録音告知機能を使用することはできません。

再生速度

再生中に再生速度を切り替えることができます。

再生速度には、「標準」「早い(1.5倍)」「遅い(0.75倍)」の3モードがあります。

重要マーク

特定の録音ファイルに重要マークをつけ、重要ファイルだけを再生することができます。また、重要ファイルは通常の操作では消去できないため、誤消去防止になります。

再生済フラグ

再生された録音ファイルには、再生済の識別ができます。録音された音声ファイルが再生済か、未再生かの識別が容易にできます。

エンドレス録音

1枚のSDカードでエンドレス録音をすることができます。すべて使い切ると古い録音を消しながら新しい録音を記録します。

ビギニング録音

手動操作にて録音制御を行う場合、通話の途中で録音操作を行っても通話の最初から音声を記録することができます。

外部録音装置の制御

本装置と他の録音装置が連動して録音できるように設定・接続することができます。

応答装置との連動

本装置と応答装置(指定機種)を接続、設定することにより、留守番電話の用件録音をすることができます。

セキュリティ機能

設定により、本装置に録音された録音ファイルの再生・消去、登録内容の変更などの操作を制限することができます。また、SDカードの抜き取り防止機構により、録音されたSDカードの紛失、盗難の防止ができます。

再生ソフト Voice Player VPS179

再生ソフトVoice Player VPS179では、「VR-D179」または「VR-D179A」で録音した音声ファイルを、SDカード経由またはUSB経由でパソコンに転送して、再生・検索することができます。そのほか、パソコンに保存された音声ファイルではWave変換、メモの付加などの操作ができます。

本ソフトはタカコムホームページ(<http://www.takacom.co.jp/>)からダウンロードしてご使用いただけます。

- ※ USBケーブルは本装置には添付していません。
- ※ 1台のパソコンに同時に接続できる本装置の台数は1台になります。
- ※ 本ソフトは、「VR-D179」「VR-D179A」と同様に「VR-D175」「VR-D175A」にご使用いただけます。
- ※ 本ソフトでは「VR-D170」「VR-D170A/VR-D170A II」とのUSB接続はご使用いただけません。(「VR-D170」「VR-D170A/VR-D170A II」で使用したSDカードについては、SDカードリーダー等を使用してファイル操作が可能です)

主な仕様

- 音源接続方式
- 回線接続……………回線接続ジャック(モジュラージャック)、アナログ一般回線 1回線
 - 受話器接続……………電話機/受話器ジャック(モジュラージャック)
 ※スイッチによるモジュラージャックのピン配列(ピンアサイン)の切替え可能
 - 外部入力接続……………外部入力ジャック(3.5mm モノラルミニジャック、インピーダンス 15kΩまたは6kΩ)
 ※外部入力接続の入力切替スイッチにおいて、レベル標準で15kΩ、レベル小で6kΩになります。
- 通話録音
- 録音媒体……………SDカード 128MB～2GB
 SDHCカード 2GB～32GB (SDHC UHS- I / IIには対応していません)
 - 起動方式……………手動/自動(回線・外部起動、音声起動)
 - 録音時間……………SDカードの容量と録音モードの関係は下表のとおりです。

種類(容量)	録音モード ※録音時間は参考計算値です	
	SP(標準)モード	LP(2倍)モード
128 MB	8.5 時間	17 時間
256 MB	17 時間	35 時間
512 MB	35 時間	70 時間
1 GB	69 時間	138 時間
2 GB	138 時間	277 時間
4 GB	277 時間	555 時間
8 GB	555 時間	1110 時間
16 GB	1110 時間	2221 時間
32 GB	2220 時間	4444 時間

※小刻みに録音を繰り返した場合や、短い通話の録音が多いときは、録音可能時間は上表より5～20%程度短くなる場合がありますので録音時間は目安としてご使用ください。

※市販のSDカードは、まれに正常に機能しないことがあります。

- 最大ファイル数……………9999件(1枚のSDカードに保存できる最大数)
- 録音告知 (アナウンス)
- 種類……………録音アナウンス 1ch、固定アナウンス 1ch
 - 録音媒体……………内蔵メモリ
 - 録音形式…………… μ -law 8kHz 8bit
 - 録音時間……………録音アナウンス 最大20秒、固定アナウンス 8秒

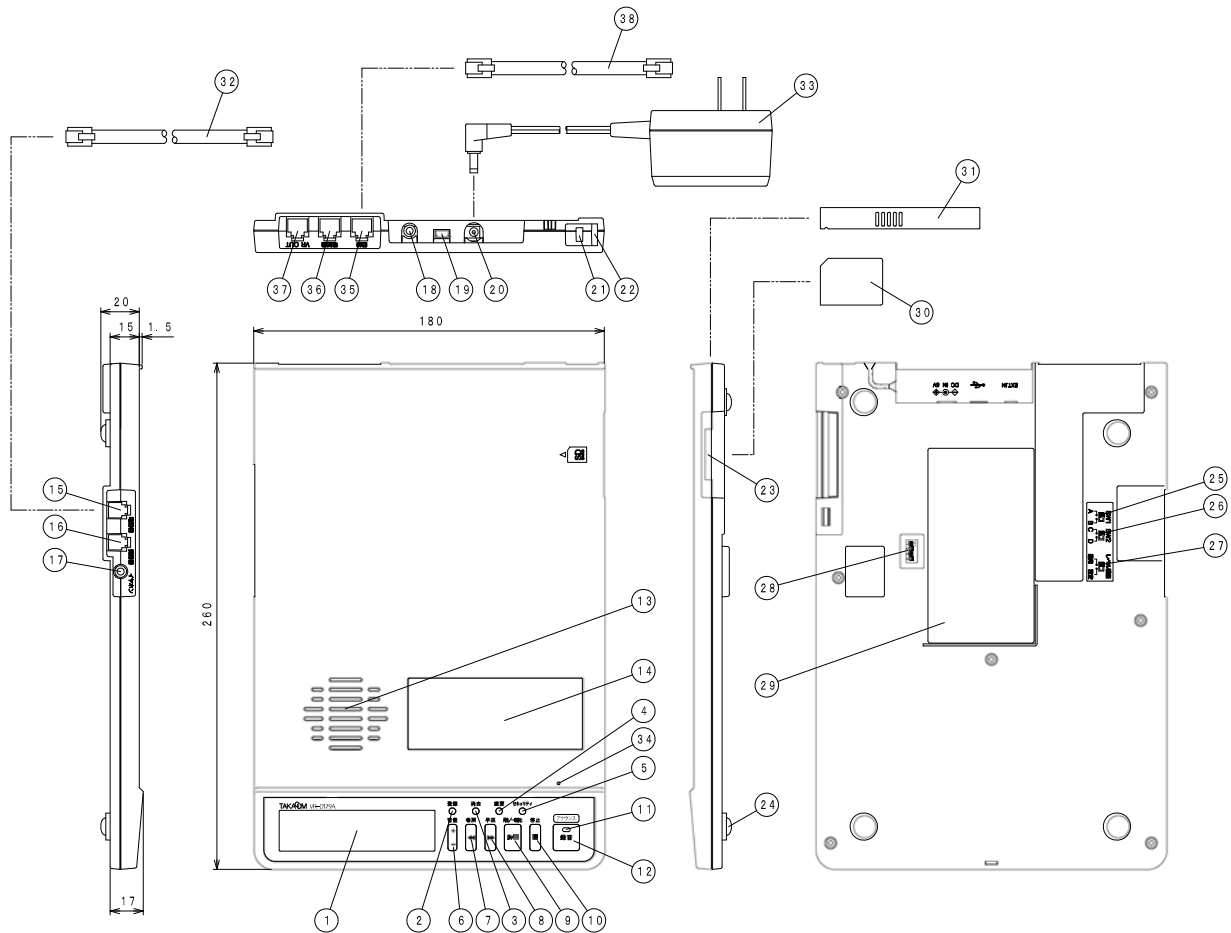
外部起動入力	接続……………電話機接続ジャック(モジュラージャック 2-5番ピン)
	信号方式……………無電圧マークまたはブレイク入力
	接点容量……………DC5V 10mA以上
	接点抵抗……………1kΩ以下
	最小信号時間……………200ms以上
外部録音装置制御	接続……………VR OUT接続ジャック(モジュラージャック)
	音声出力……………-20dBV、600Ω
	接点出力……………無電圧マーク(接点容量:DC30V 500mA以下)
時計	精度……………月差±60秒(通電時、25℃)
	停電バックアップ……………約10年
USBインターフェース	……………USB2.0 ミニBコネクタ
環境条件	動作時……………温度条件:5~40℃ 湿度条件:20~85% 結露なきこと
	保管時……………温度条件:-10~50℃ 湿度条件:20~85% 結露なきこと
VCCI	……………クラスA
RoHS指令	……………適合
寸法	……………180(幅) × 260(奥行) × 15(高さ) mm (ゴム足ほか突起物含まず)
質量	……………約460g
AC電源	……………AC100V±10% 50/60Hz
消費電力	……………最大 4.5W
USB電源供給	……………5V 500mA
再生ソフトVPS179対応OS	……………Windows 10/8.1/7 SP1 日本語版

※商品名は、各社の商標または登録商標です。

添付品

SDカード	……………1枚
6極2芯モジュラコード 3m	……………1本
4極4芯モジュラコード 20cm	……………1本
電源アダプタ	……………1個
セキュリティカバー	……………1個
取扱説明書(保証書)	……………1式

外観図



番号	名称	番号	名称	番号	名称
1	LCD	14	簡易取説ラベル	27	レベル調整スイッチ
2	登録ボタン	15	電話機接続ジャック	28	機能設定スイッチ
3	消去ボタン	16	受話器接続ジャック	29	銘板
4	重要ボタン	17	イヤホンジャック	30	SDカード
5	セキュリティボタン	18	外部入力ジャック	31	セキュリティカバー
6	音量ボタン	19	USBコネクタ	32	電話機接続コード
7	巻戻ボタン	20	電源ジャック	33	電源アダプタ
8	早送ボタン	21	セキュリティワイヤー用スロット	34	マイク
9	再生/一時停止ボタン	22	セキュリティカバー挿入口	35	回線接続ジャック
10	停止ボタン	23	SDカード挿入口	36	電話機接続ジャック
11	録音ランプ	24	ゴム足	37	VR OUT接続ジャック
12	録音/アナウンスボタン	25	入力切替スイッチ1	38	回線接続コード
13	スピーカ	26	入力切替スイッチ2		