



承認図

通話録音装置
VR-D175



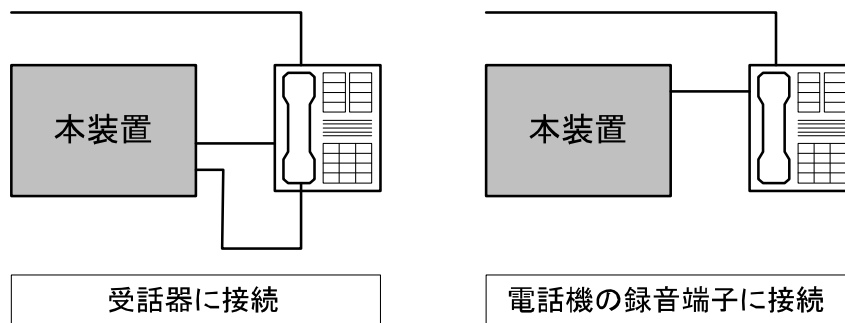
仕様書

通話録音装置
VR-D175

商品概要

本装置はデジタル録音方式の通話録音装置です。録音された音声はSDカードに保存します。

代表的な接続方法は、次の図のとおりです。



※本装置は、電話機によって異なる受話器のモジュラー配列(ピンアサイン)もスイッチの切り替えで簡単に設定できます。

※本装置は、独自技術の音声起動方式により通話中以外の周囲の音声等による録音誤動作を抑制できます。<特許 4841526>

主な機能

起動方式

(1) 自動録音(音声起動)

音声の有無で録音の開始・終了をします。

(2) 手動録音

本装置の録音ボタンを押すと録音を開始し、停止ボタンを押すと録音を終了します。

録音モード

標準のSPモードと、録音時間が約2倍になるLPモードがあります。

再生速度

本体での再生は、「標準」、「早い」(1.5倍)の2モードがあります。

重要マーク

特定の録音ファイルに重要マークをつけ、重要ファイルだけを再生することができます。また、重要ファイルは通常の操作では消去できないため、誤消去防止になります。

再生済フラグ

再生された録音ファイルには、再生済の識別ができます。録音された音声ファイルが再生済か、未再生かの識別が容易にできます。

エンドレス録音

1枚のSDカードでエンドレス録音をすることができます。すべて使い切ると古い録音を消しながら新しい録音を記録します。

ビギニング録音

手動操作にて録音制御を行う場合、通話の途中で録音操作を行っても通話の最初から音声を記録することができます。

セキュリティ機能

設定により、本装置に録音された録音ファイルの再生・消去、登録内容の変更などの操作を制限することができます。また、SDカードの抜き取り防止機構により、録音されたSDカードの紛失、盗難の防止ができます。

再生ソフト Voice Player VPS175／再生ソフト Voice Player VPS179

再生ソフトでは、「VR-D175」または「VR-D175A」で録音した音声ファイルを、SDカード経由またはUSB経由でパソコンに転送して、再生・検索することができます。そのほか、パソコンに保存された音声ファイルではWave変換、メモの付加などの操作ができます。本ソフトはタカコムホームページ(<http://www.takacom.co.jp/>)からダウンロードしてご利用いただけます。

- ※ USBケーブルは本装置には添付していません。
- ※ 1台のパソコンに同時に接続できる本装置の台数は1台になります。
- ※ 本ソフトでは「VR-D170」「VR-D170A／VR-D170A II」とのUSB接続はご使用いただけません。(なお、「VR-D170」「VR-D170A／VR-D170A II」で使用したSDカードについては、SDカードリーダー等を使用した上ならば再生ソフトにてファイル操作が可能です。)

主な仕様

接続方式	接続種類……………受話器接続
	接続方式……………モジュラー接続
録音	録音媒体……………SDカード 128MB～2GB
	SDHCカード 2GB～32GB (SDHC UHS- I / II には対応していません)
	起動方式……………手動／自動(音声)
	録音時間……………SDカードの容量と録音モードの関係は下表のとおりです

種類(容量)	録音モード ※録音時間は参考計算値です	
	SP(標準)モード	LP(2倍)モード
128MB	8.5時間	17時間
256MB	17時間	35時間
512MB	35時間	70時間
1GB	69時間	138時間
2GB	138時間	277時間
4GB	277時間	555時間
8GB	555時間	1110時間
16GB	1110時間	2221時間
32GB	2220時間	4444時間

※ 小刻みに録音を繰り返した場合や、短い通話の録音が多いときは、録音可能時間は上表より5～20%程度短くなる場合がありますので録音時間は目安としてご使用ください。

※ 市販のSDカードは、まれに正常に機能しないことがあります。

	最大ファイル数……………9999件(1枚のSDカードに保存できる最大数)
外部入力ジャック	形状……………3.5mm モノラルミニジャック
	インピーダンス……………20kΩ
時計	精度……………月差±60秒(通電時、25℃)
	停電バックアップ……………約10年
USBインターフェース……………	USB2.0/1.1 ミニBコネクタ
環境条件	動作時……………温度条件:5～40℃ 湿度条件:20～85% 結露なきこと
	保管時……………温度条件:-10～50℃ 湿度条件:20～85% 結露なきこと

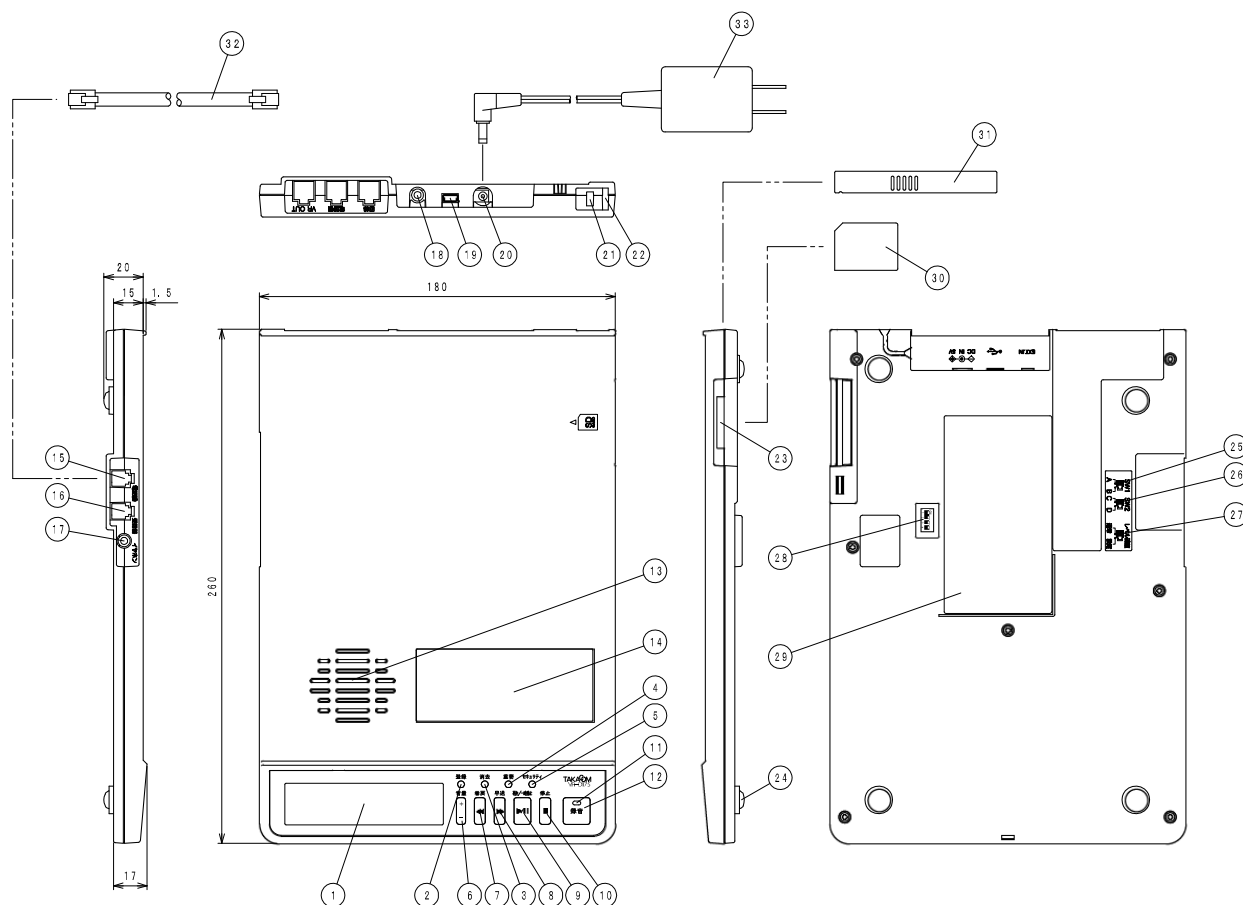
VCCI	クラスA
RoHS指令	適合
寸法	180(幅) × 260(奥行) × 15(高さ) mm (ゴム足ほか突起物含まず)
質量	約430g
AC電源	AC100V±10% 50/60Hz
消費電力	最大 4.5W
USB電源供給	5V 500mA
再生ソフトVPS175対応OS	Windows 8.1/7 SP1 日本語版
再生ソフトVPS179対応OS	Windows 10/8.1/7 SP1 日本語版

※商品名は、各社の商標または登録商標です。

添付品

SDカード	1個
4極4芯モジュラコード 20cm	1本
電源アダプタ	1個
セキュリティカバー	1個
取扱説明書(保証書)	1式

外観図



1	LCD	14	簡易取説ラベル	27	入力切替設定ラベル
2	登録ボタン	15	電話機接続ジャック	28	機能設定スイッチ
3	消去ボタン	16	受話器接続ジャック	29	メイバン
4	重要ボタン	17	イヤホンジャック	30	SDカード
5	セキュリティボタン	18	外部入力ジャック	31	セキュリティカバー
6	音量ボタン	19	USBコネクタ	32	電話機接続コード
7	巻戻ボタン	20	電源ジャック	33	電源アダプタ
8	早送ボタン	21	セキュリティワイヤー用スロット	34	
9	再生/一時停止ボタン	22	セキュリティカバー挿入口	35	
10	停止ボタン	23	SDカード挿入口	36	
11	録音ランプ	24	ゴムアシ	37	
12	録音ボタン	25	入力切替スイッチ1	38	
13	スピーカ	26	入力切替スイッチ2	39	