



承認図

無停電電源装置 VR-750UPS YTII



仕様書

無停電電源装置 VR-750UPS YTII

商品概要

本ユニットは停電、復電時に通話録音装置 VR-750/760 シリーズを正常に動作させる据置型の無停電電源装置です。

停電後、最大 5 分の動作が可能で、停電が 5 分以上継続すると、自動的に通話録音装置を正常終了させます。

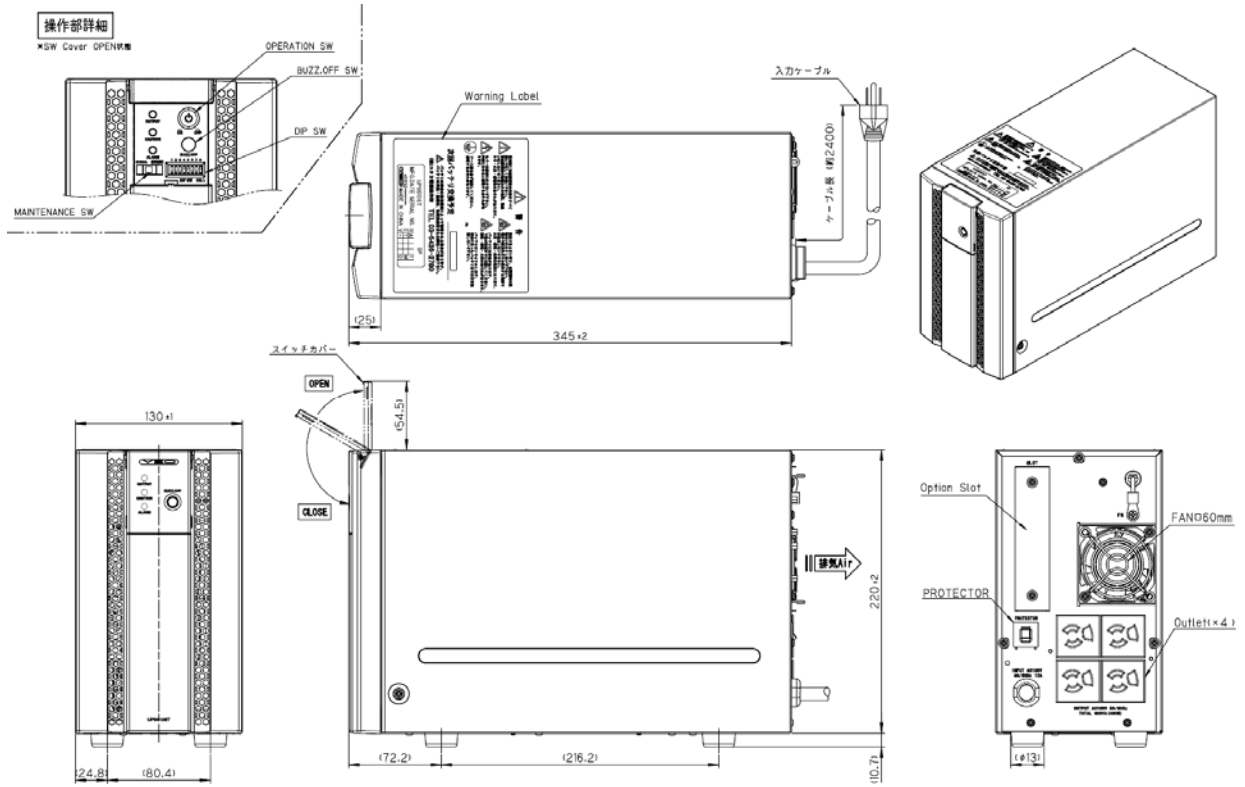
また、復電後は通話録音装置を自動的に起動させます。

本ユニットで使用しているバッテリーの寿命は約 5 年です。予防保全のためにお早目の交換をお勧めしています。なお、バッテリーの寿命は使用温度条件や放電回数によって大きく変化しますのでご注意ください。

主な仕様

項目	内容	
本体製品名	UPS610ST	
方式	出力容量(皮相/有効)	600VA/480W
	運転方式	商用同期型正弦波出力、常時インバータ給電方式(ECO MODE搭載)
	入力方式	正弦波入力電流、高入力力率
	冷却方式	強制空冷(待機時またはECO運転時は自然空冷、ただし温度異常時を除く)
交流入力	定格電圧	100VAC
	起動電圧範囲	-15%~146VAC
	電圧変動範囲	-22%(100%負荷時)~146VAC ただし、50%以下負荷時は定格電圧×0.48~146VAC
	周波数変動範囲	35Hz~75Hz
	所要容量	600W 以下
	定格入力電圧時入力力率	0.95 以上(定格入力電圧時)
交流出力	相数・線数	単相2線アース付
	定格電圧	100VAC
	電圧整定精度	100VAC±2%以内(抵抗負荷時及び整流器負荷時)
	周波数安定度	50/60Hz±0.5%以内(クリスタル同期時) 入力周波数±0.5%以内(入力同期時)
	電圧波形歪率	3%以内(抵抗負荷時) 6%以内(整流器負荷時)
	定格負荷力率	0.8(遅れ)
	過渡電圧変動	6%rms 以内(入力電圧急変時、抵抗負荷急変時)
	過渡電圧変動整定時間	1msec 以下(入力電圧急変時、抵抗負荷急変時)
	過負荷耐量	110%(1分間:インバーター)、800%(2サイクル:バイパス)
	過電流保護動作	120%以上にて動作(約10秒で自動停止) (「DIP」スイッチのNo.5とNo.6が「ON」の時に有効)
バイパス切替時間(異常時)	無瞬断	
蓄電池	種類	小型シール鉛蓄電池
	定格電圧	24V
	数量	2個
	停電保持時間	12分以上(420W、初期値、満充電、周囲温度20°C)
回復充電時間	5時間以内(100%負荷放電後、90%回復充電時間)	
騒音	43dB 以下(装置正面1m、A 特性)	
発熱量	227kJ/h(定格入力、定格負荷、バッテリーリクル充電1mA以下)	
漏れ電流	1mA以下	
EMC規格	VCCIクラスA取得	
使用条件	0~40°C周囲温度、10~90%相対湿度	
寸法	幅(W)	130mm
	奥行(D)	345mm
	高さ(H)	220mm
	質量	約12.5kg
添付品	取扱説明書	

外観図



※Option SlotについてはRS232C/SIGNAL ボードが装着されています。