



# 承認函

---

## 通話録音装置 VR-750 BCT

本仕様はアプリケーション Ver.1.5.47.106 以降に準じています。



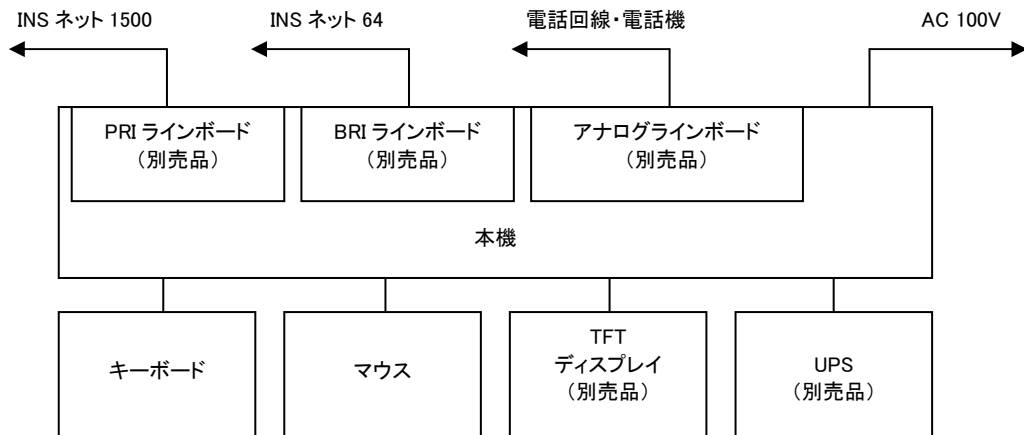
# 仕様書

---

## 通話録音装置 VR-750 BCT

本仕様はアプリケーション Ver.1.5.47.106 以降に準じています。

## 商品概要



本装置は、デジタル録音方式の通話録音装置です。NEC 製の IP-PBX「UNIVERGE SV9300/SV8300」+「UNIVERGE Business ConneCT」と連携し、録音ファイルに内線番号、オペレータ ID の内線情報を付加して記録することができます。

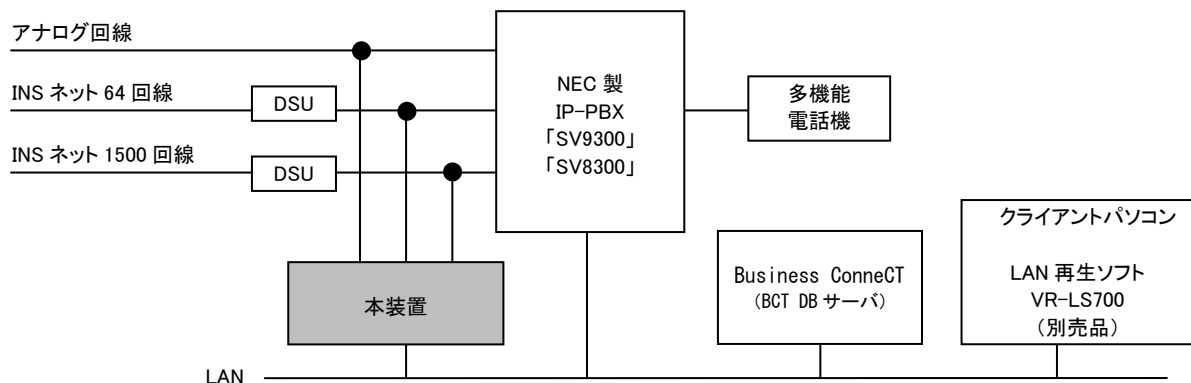
本装置はハードディスクを録音媒体とし、アナログのアナログラインボード、INS64 の BRI ラインボード、INS1500 の PRI ラインボードを混在で収容できます。録音された音声は、ハードディスクに保存され、バックアップドライブ搭載の製品では定期的にメディア(ブルーレイ(BD-RE)/DVD-RAM)にバックアップされます。また、データの保存を強化するため、ハードディスク二重化の製品があります。録音内容を各種の条件で検索して再生することができます。

製品毎のラインボード、バックアップドライブ、ハードディスクは下記表のとおりとなります。

製品	バックアップドライブ	ハードディスク	ラインボード		
			アナログ	BRI	PRI
VR-750 BCT	○	シングル	○	○	-
VR-750 BCT R	○	二重化	○	○	-
VR-750P BCT	○	シングル	○	○	○
VR-750P BCT R	○	二重化	○	○	○
VR-750S BCT	-	シングル	○	○	-
VR-750S BCT R	-	二重化	○	○	-
VR-750PS BCT	-	シングル	○	○	○
VR-750PS BCT R	-	二重化	○	○	○

※本体には初期にラインボードは装備されていません。

代表的な接続方法は、次の図のとおりです。



## 主な機能

### 接続回線

本体には初期にラインボードが実装されていません。別売品のラインボードを実装し回線を接続します。

VR-750 BCT で最大 12 枚、VR-750P BCT で最大 11 枚までのラインボードが装備できます。

ラインボードは、INS1500 用の PRI ラインボード、INS64 用の BRI ラインボード、アナログ用のアナログラインボードの 3 種類があります。

PRI ラインボード	回線種類	INS ネット 1500
	回線数	1
	チャンネル数	23 (23B+D)
BRI ラインボード	回線種類	INS ネット 64
	回線数	2
	チャンネル数	4
アナログラインボード	回線種類	アナログ
	回線数	8
	チャンネル数	8

最大 96 チャンネルの録音管理ができます。

※VR-750 BCT/750 BCT R/750S BCT/750S BCT R は PRI ラインボードを実装することができません。

### 通話の録音

接続された INS1500、INS64 およびアナログ回線の音声を録音します。録音した内容は、内蔵のハードディスクに保存されます。

### 録音ファイルの保存形式

ラインボードごとに録音ファイル保存形式を設定できます。

標準 (G.726 2bit) モノラル、ステレオ

高音質 (G.726 4bit) モノラル、ステレオ

最高音質 (G.711 8bit) モノラル、ステレオ

※アナログラインボードではステレオを選択することはできません。

## 録音時間

下記保存形式により録音時間は異なり、下記のとおりとなります。

標準(G.726 8kHz 2bit)モノラル	約 70,000 時間
標準(G.726 8kHz 2bit)ステレオ	約 35,000 時間
高音質(G.726 8kHz 4bit)モノラル	約 35,000 時間
高音質(G.726 8kHz 4bit)ステレオ	約 17,500 時間
最高音質(G.711 $\mu$ -Law)モノラル	約 17,500 時間
最高音質(G.711 $\mu$ -Law)ステレオ	約 8,750 時間

## ハードディスク二重化の製品(R仕様)

データの保存を強化するため、同一の録音を 2 台のハードディスクに書き込む、ハードディスクの二重化(RAID 1)をしています。万が一、1 台のハードディスクに障害があっても、もう 1 台のディスクを使って録音・再生することができます。また、ハードディスクに障害が発生した場合は、ディスプレイに情報を表示します。

## 録音の自動削除

録音内容を、一定期間経過後、自動的に削除することができます。期間は録音後 1 日から 999 日が選択できます。

## 検索・再生

録音データは次の項目をキーにして検索・再生することができます。複数のキーを組み合わせても可能です。

- ①日時 ②通話時間 ③再生フラグ ④発着信 ⑤表示名 ⑥担当者 ⑦自番号(アナログダイヤルインは着信のみ) ⑧自サブアドレス ⑨相手番号 ⑩DTMF 信号 ⑪メモ ⑫分類 ⑬オペレータ ID ⑭内線番号 ⑮オペレータ名・内線名※

※VR-750 BCT シリーズに内線名、オペレータ名の登録が必要です。

## ナンバーディスプレイ回線対応

電話をかけてきた相手の電話番号情報を取得し記録します。記録した情報を検索のキーにすることができます。

## 音声データのバックアップ

通話録音した音声をメディア(ブルーレイ(BD-RE)/DVD-RAM)にバックアップ(コピー)することができます。

バックアップは、①一日一回時刻を指定して実行(定時)、②間隔を指定して実行(間隔)、③自動では実行しない(手動)、のいずれかが選択できます。①のときは実行する時刻を、②のときは実行する間隔を指定します。③のときは任意に手動でバックアップすることができます。

※バックアップドライブ非搭載製品では上記のバックアップ機能は使用できません。

## セキュリティ

本装置で再生や登録などの操作をするときに、ユーザー名とパスワードを入力しないと操作できないように制限をかけることができます。セキュリティーユーザーは「管理者」1名と「一般ユーザー」299名が登録できます。

## タイマー録音

1日の中で、通話録音をする時間帯を5ステップまで登録できます。

開始時刻にすでに通話中の場合は、開始時刻からの通話を録音します。

終了時刻に録音中の通話は、通話が終了するまで録音します。

## ログビューア

本装置の動作履歴を確認することができます。また、バックアップドライブを使用しメディアに保存することもできます。

(バックアップドライブ非搭載の製品ではログの保存ができません)

## 録音中の通話モニター

録音中にチャンネル番号を指定して通話モニターをすることができます。本体装置で1人、ネットワークからは最大8人までが同時に通話モニターできます。

1人が同時に複数チャンネルをモニターすることはできません。

## ネットワーク

本装置をネットワークに接続して別売品の「LAN再生ソフト VR-LS700」をインストールしたネットワーク上のクライアントパソコンからログインして、検索・再生やシステム登録などを行うことができます。

また、「LAN再生ソフト VR-LS700」にバンドルするソフト「アラーム監視ソフト」「データ受信ソフト」にて、本装置のアラーム状態や、録音した通話データを受信することができます。

※通話データは、通話の開始時刻などのデータで、録音内容(音声)ではありません。

## アラーム機能

システムアラーム状態になったとき、TFTディスプレイにアラーム表示を出します。また、次のようなオプションがあり、有効にする／しないを選択することができます。

- ①本装置からアラーム音を出す、②外部へ無電圧メーク接点を出力する、③あらかじめ指定したアドレスへメールを送信する

## SNMPトラップ対応

バックアップ・システムアラームをSNMPマネージャーへ通知することができます。

また、「LAN再生ソフト VR-LS700」にバンドルするソフト「アラーム監視ソフト」を併用して使用することができます。

## 時刻修正

NTPサーバによる時刻修正と、接点信号による時刻修正ができます。

- NTPでの時刻修正

NTPサーバのIPアドレスと修正時刻を設定します。

- 接点入力

時刻修正入力端子にメーク接点信号(ワンショット200ms以上)が入力されたとき、本装置の時刻を修正します。

## PBX 連携機能

通話録音装置 VR-750 BCT シリーズには対応 IP-PBX「UNIVERGE SV9300/SV8300」+「UNIVERGE Business Connect」と連携するアプリケーション(OAIアプリケーション)が搭載されており、内線情報(内線番号・オペレータID・オペレータ名)を取得することができます。取得した内線情報は、検索のキーワードとして使用できます。

### <対応 IP-PBX>

UNIVERGE SV9300

UNIVERGE SV9300+UNIVERGE Business Connect(「UNIVERGE SV9300」対応バージョン V1 以上)

UNIVERGE SV8300

UNIVERGE SV8300+UNIVERGE Business Connect(「UNIVERGE SV8300」対応バージョン Gver 以上)

※UNIVERGE Business Connect と連携せずに利用することも可能ですが、内線情報については、内線番号取得のみの運用になります。

### <条件>

#### 1.OAI 接続数

対応する IP-PBX、SIP サーバが接続できる OAI アプリケーション数の範囲で VR-750 BCT シリーズを接続する事ができます。他の OAI アプリケーションが接続されている場合はその数分、接続できる台数は少なくなります。

#### 【接続できる OAI アプリケーション数】

- ①同一の端末(内線、トランク)を状態監視できる最大 OAI アプリケーション数

UNIVERGE SV9300/SV8300……………最大 4 アプリケーション

- ②同一の IP-PBX、SIP サーバに接続できる最大 OAI アプリケーション数

UNIVERGE SV9300/SV8300……………最大 16 アプリケーション

※UNIVERGE Business Connect の運用をする場合、上記①②の資源をそれぞれ1つ専有するため接続できる台数は少なくなります。

#### 2.OAI 未対応端末からの転送

OAI 未対応の端末から転送された通話は内線情報を検索キーワードとすることはできません。

※確認済み OAI 未対応端末 (2016 年 3 月時点)

- NEC 製 IP 対応ユニファイドメッセージングシステム UnifiedStar i

## 主な仕様

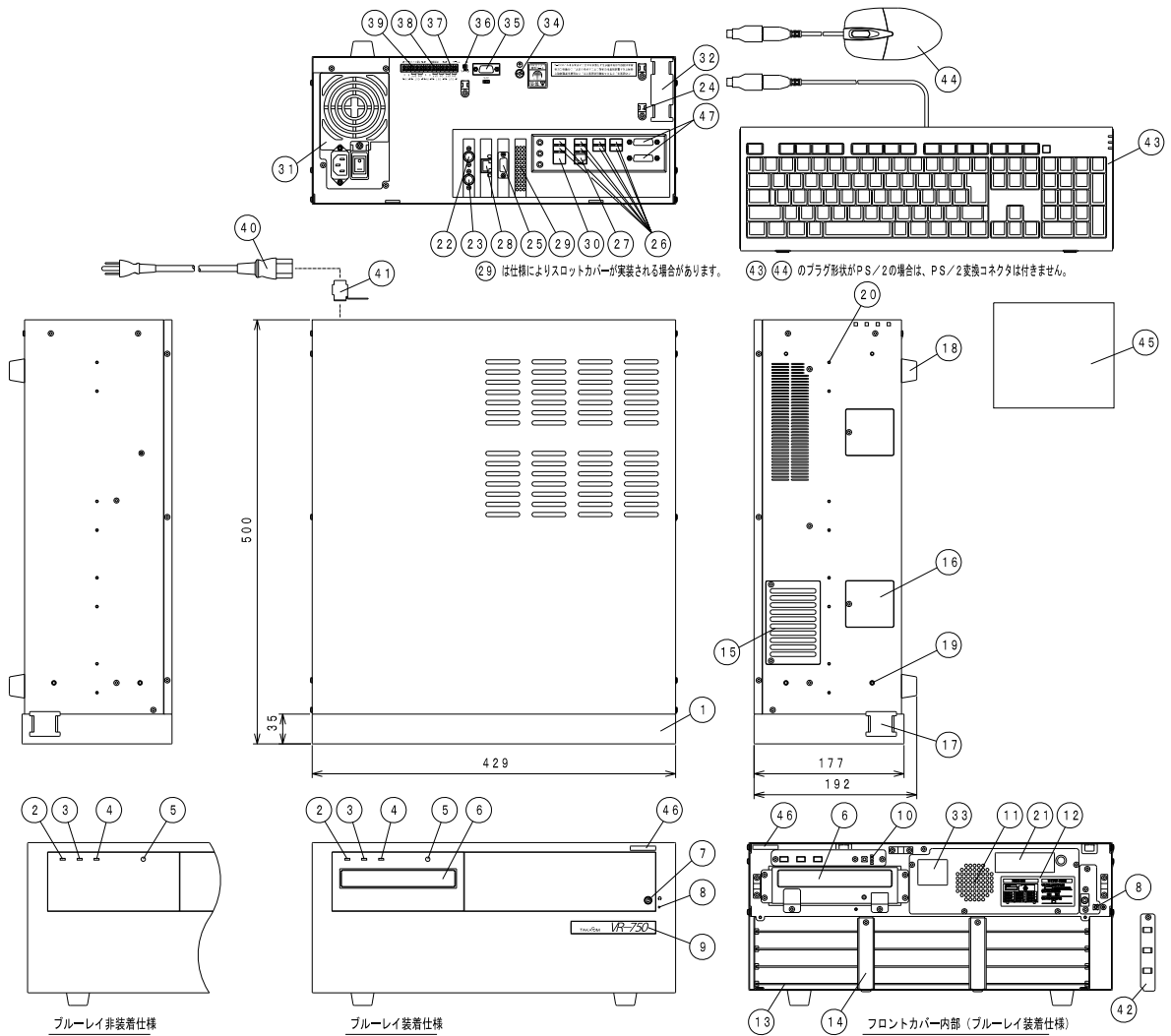
接続回線	回線種類	アナログ回線、INS64 回線、INS1500 回線
最大ch数		96ch
記憶媒体	録音	ハードディスク
	バックアップ	ブルーレイ(BD-RE)/DVD-RAM ※バックアップドライブ搭載の製品
OS		Windows 7 Professional SP1 for Embedded Systems
時計精度		月差±30 秒(25℃)
表示装置		17 インチ TFT ディスプレイ(別売)
環境条件	動作時	温度条件 5~40℃ 湿度条件 20~85% 結露なきこと
	保管時	温度条件-10~50℃ 湿度条件 20~85% 結露なきこと
VCCI		クラス A
RoHS 指令		適合
電源		AC100V±10V 50/60Hz±3Hz
消費電力		最大 200W (本体)
寸法		429 (幅) × 500 (奥行) × 192(高) mm (突起物含む)
質量		最大 19kg

## 添付品

キーボード	1台
マウス	1台
電源コード	1本
電源コード抜け止め金具	1個
ケーブル固定金具	1個
結束バンド	6本
UPS添付品一式(UPS専用ケーブル等)	1式
ブルーレイディスク(BD-RE)	1枚 ※バックアップドライブ搭載の製品
取扱説明書(保証書)	1式



## 外観図



1	フロントカバー	17	フロント部ケーブル出し口カバー	33	銘板
2	電源ランプ	18	ゴム足	34	接地端子
3	HDDランプ	19	ラック取付金具用ネジ穴	35	UPSコネクタ
4	アラームランプ	20	スライドレール用ネジ穴	36	アラームスイッチ
5	アラーム解除ボタン	21	Windows COAラベル	37	アラーム端子
6	ブルーレイディスクドライブ	22	キーボードコネクタ	38	時刻修正端子
7	ヘッドホンジャック	23	マウスコネクタ	39	外部コントロール端子
8	リセットスイッチ	24	結束具	40	電源コード
9	商品ネーム	25	モニターコネクタ	41	電源コード抜け止め金具
10	HDD状態ランプ	26	USBコネクタカバー	42	ケーブル固定金具
11	スピーカ	27	LANコネクタ	43	キーボード
12	スロット位置説明ラベル	28	LANコネクタ2	44	マウス
13	ラインボード	29	RAIDボード (RAID仕様)	45	ブルーレイディスク (BD-RE)
14	基板止め金具	30	LANコネクタカバー	46	シリアルナンバーラベル
15	吸気ファン	31	ATX電源	47	DVIモニターコネクタカバー
16	ケーブル操作穴カバー	32	リヤ部ケーブル出し口カバー		