



# 承認函

---

## 通話録音装置 VR-508A

本仕様はアプリケーション Ver.1.00 以降に準じています。



# 仕様書

---

## 通話録音装置 VR-508A

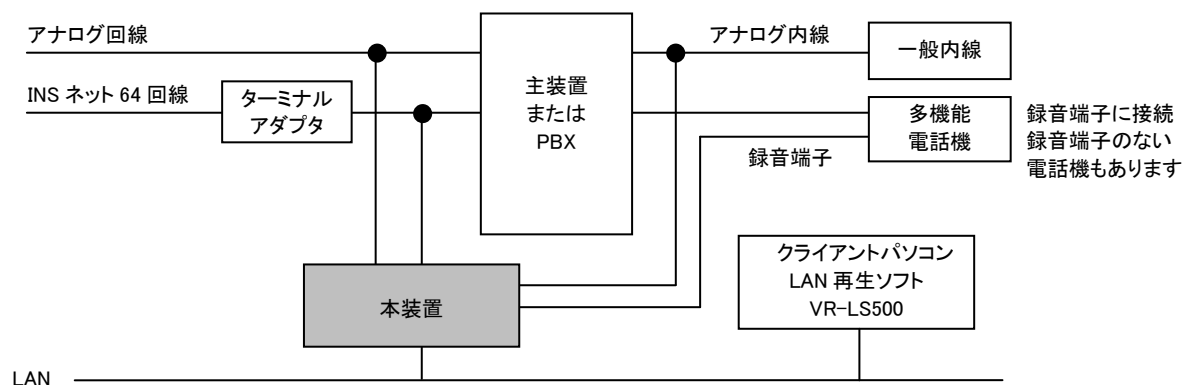
本仕様はアプリケーション Ver.1.00 以降に準じています。

## 商品概要

本機は、デジタル録音方式の通話録音装置です。録音された音声は内蔵コンパクトフラッシュに保存されます。

録音内容を各種の条件で検索して再生することができます。

代表的な接続方法は、次の図のとおりです。



## 主な機能

### 通話の録音

接続された回線の音声を録音します。録音開始の方式は、①電話回線に並列に接続しライン電圧変化を検出 ②電話回線上の音声を検出 ③起動の信号として外部からメーク接点をもらう のいずれかが使用できます。方式は、回線ごとに指定できます。

録音した内容は、内蔵のコンパクトフラッシュに保存されます。

### 検索・再生

録音データは、同一ネットワーク上に接続されたクライアントパソコンに LAN 再生ソフト VR-LS500 をインストールし、同ソフトより次の項目をキーにして検索・再生することができます。複数のキーを組み合わせることも可能です。

- ①日時 ②自番号 ③ダイヤル番号(発信先の電話番号、プッシュホンの場合) ④ナンバーディスプレイ(回線に接続した場合) ⑤表示名 ⑥通話時間 ⑦発着信 ⑧メモ(有無/内容) ⑨重要度 ⑩再生フラグ

### ナンバーディスプレイ回線対応

電話をかけてきた相手の電話番号情報を取得し記録します。記録した情報を検索のキーにすることができます。

## 録音の自動削除

録音内容を、一定期間経過後、自動的に削除することができます。期間は録音後 1 日から 999 日が選択できます。

## タイマー録音

時刻を指定して録音の開始・停止を行うことができます。

## 録音中の通話モニター

録音中に回線を指定して通話をモニターすることができます。同時に最大 8 台のクライアントパソコンからモニターすることができます。

## 保存の制御

録音中に保存制御接点により、録音を保存するかしないかを制御することができます。保存制御接点は外部起動信号と共用のため、外部接点起動方式をとっている回線には適用できません。

また、LAN再生ソフトの、担当者ログイン機能を使用することにより、LAN接続されたクライアントパソコンから制御をすることもできます。

## 時刻修正

NTP サーバによる時刻修正と、接点信号による時刻修正ができます。

### ・NTP での時刻修正

NTP サーバの IP アドレスと修正時刻を設定します。

### ・接点入力

時刻修正端子にメーク接点信号(ワンショット 200ms 以上)が入力された場合に時刻修正をします。

また、複数の本機を使用する場合、装置間で時刻を修正することができます。

## セキュリティ

本機に接続しての登録設定、検索再生の操作に制限を設けることができます。ID・パスワードを知らない人は本機の操作をすることができません。

## アラーム機能

システムに異常が発生したとき、本体前面のアラーム LED が点灯します。次のようなオプションがあり、有効にする/しないを選択することができます。

①本装置からアラーム音を出す

②外部へ無電圧メーク接点を出力する

また、アラーム監視ソフトをインストールしたクライアントパソコンに、アラーム通知することができます。

## 通話データ

通話終了毎に、通話データ受信ソフトをインストールしたクライアントパソコンに通話データを CSV 形式で出力することができます。また、検索結果の通話データを指定した場所に保存することができます。

## 主な仕様

接続回線	回線種類	アナログ電話回線
	回線数	8回線
音声変換	モノラル録音	サンプリング:周波数 8kHz、量子ビット数 2bit データレート:16kbps 圧縮比:1/4
録音起動信号		受話器上げ、音声検出、外部制御
記憶媒体	録音	内蔵コンパクトフラッシュ
	録音時間	約 500 時間
	録音件数	20,000 件
タイマー録音		開始時刻、停止時刻を 1 日 3 回指定可能
表示装置		LED 表示
環境条件	動作時	温度条件 5～40℃ 湿度条件 20～85% (結露なきこと)
	保管時	温度条件-10～50℃ 湿度条件 20～85% (結露なきこと)
時計精度		月差±5秒(25℃ 通電時)
VCCI		クラスA
RoHS指令		適合
電源		AC100V±10V 50/60Hz±3Hz
消費電力		約 15W
発熱量		約 12.96kcal/h
定格入力電流		約 0.25A
最大所要電力		約 25VA
寸法		290 (幅) × 323 (奥行) × 44 (高) mm (突起物含まず)
質量		2.6kg

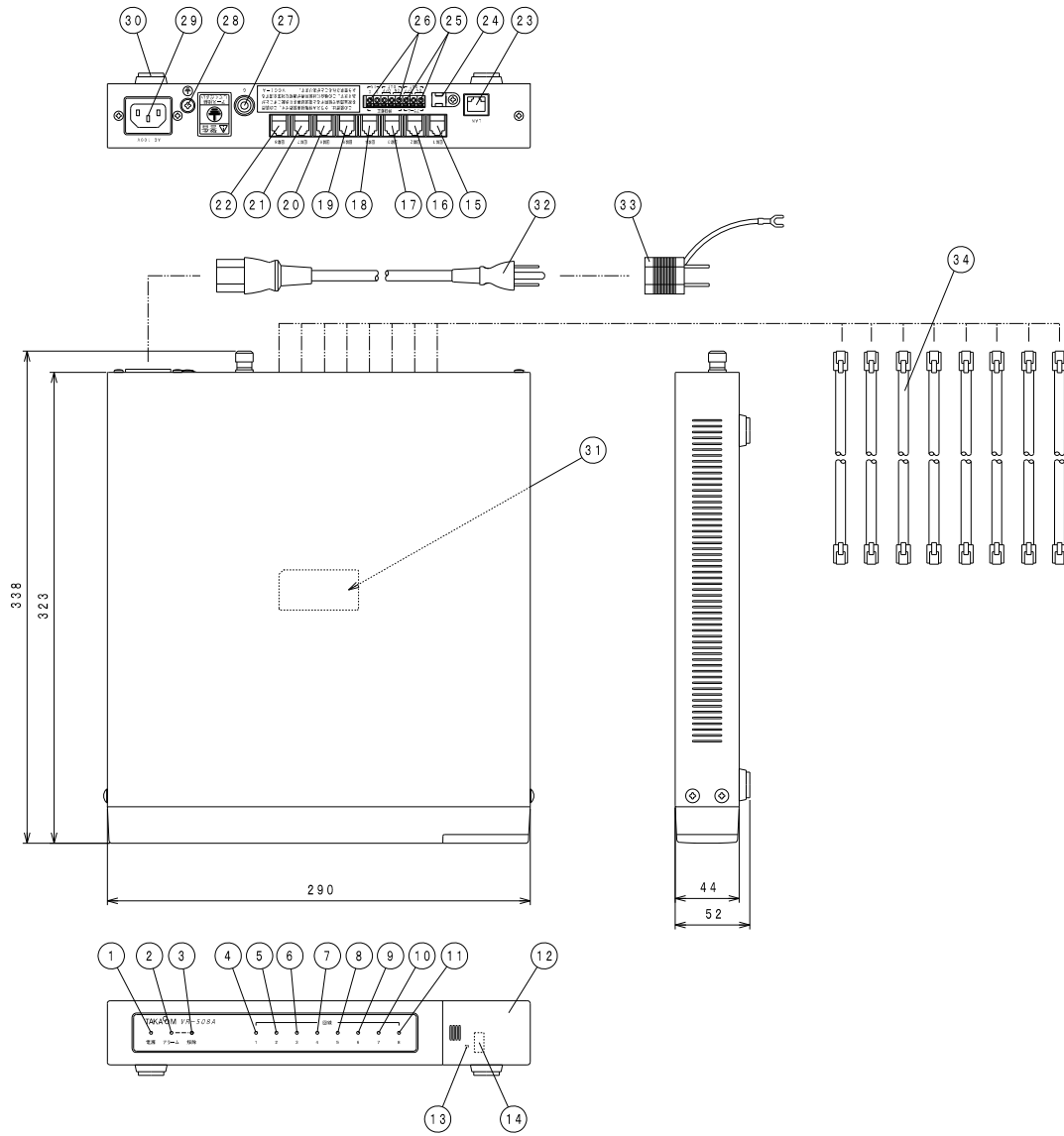
---

## 添付品

---

電源コード	1 本
電源プラグ変換アダプタ	1 本
回線接続コード	8 本
USB メモリ	1 本
LAN 再生ソフト VR-LS500 (CD)	1 枚
結束バンド	1 枚
取扱説明書 (VR-508A 用)	1 式
取扱説明書 (VR-LS500 用)	1 式

## 外觀図



1	電源ランプ	13	USB ランプ	25	アラーム端子
2	アラームランプ	14	USB コネクタ	26	時刻修正端子
3	解除ボタン(アラーム)	15	回線1ジャック	27	G端子
4	回線1 ランプ	16	回線2ジャック	28	接地端子
5	回線2 ランプ	17	回線3ジャック	29	AC電源 コネクタ
6	回線3 ランプ	18	回線4ジャック	30	ブラケット
7	回線4 ランプ	19	回線5ジャック	31	銘板(底面)
8	回線5 ランプ	20	回線6ジャック	32	電源コード
9	回線6 ランプ	21	回線7ジャック	33	電源プラグ変換アダプタ
10	回線7 ランプ	22	回線8ジャック	34	回線接続コード
11	回線8 ランプ	23	LANコネクタ		
12	USB カバー	24	配線結束具		