



承認図

通話録音装置 VR-504BRI

本仕様はアプリケーション Ver.1.00 以降に準じています。



仕様書

通話録音装置 VR-504BRI

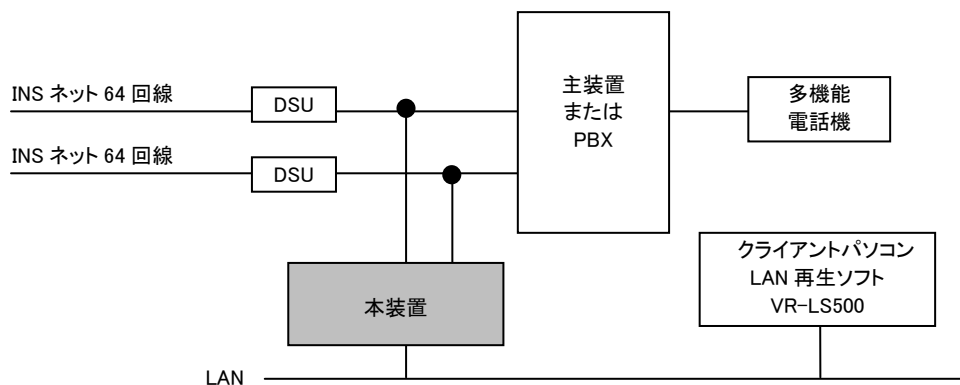
本仕様はアプリケーション Ver.1.00 以降に準じています。

商品概要

本機は、デジタル録音方式の通話録音装置です。録音された音声は内蔵コンパクトフラッシュに保存されます。

録音内容を各種の条件で検索して再生することができます。

代表的な接続方法は、次の図のとおりです。



主な機能

通話の録音

接続された回線の音声を録音します。録音した内容は、内蔵のコンパクトフラッシュに保存されます。

ダイヤルイン番号やサブアドレスごとに録音をする／しないを設定することができます。

検索・再生

録音データは、同一ネットワーク上に接続されたクライアントパソコンに LAN 再生ソフト VR-LS500 をインストールし、同ソフトより次の項目をキーにして検索・再生することができます。複数のキーを組み合わせることも可能です。

- ①日時 ②自番号 ③自サブアドレス ④ダイヤル番号(発信先の電話番号) ⑤ナンバーディスプレイ ⑥表示名 ⑦通話時間 ⑧発着信 ⑨メモ(有無/内容) ⑩重要度 ⑪再生フラグ

ナンバーディスプレイ回線対応

電話をかけてきた相手の電話番号情報を取得し記録します。記録した情報を検索のキーにすることができます。

録音の自動削除

録音内容を、一定期間経過後、自動的に削除することができます。期間は録音後 1 日から 999 日が選択できます。

タイマー録音

時刻を指定して録音の開始・停止を行うことができます。

録音中の通話モニター

録音中に回線を指定して通話をモニターすることができます。同時に最大 8 台のクライアントパソコンからモニターすることができます。

時刻修正

NTP サーバによる時刻修正と、接点信号による時刻修正ができます。

- NTP での時刻修正

NTP サーバの IP アドレスと修正時刻を設定します。

- 接点入力

時刻修正端子にメーク接点信号(ワンショット 200ms 以上)が入力された場合に時刻修正をします。

また、複数の本機を使用する場合、装置間で時刻を修正することができます。

セキュリティ

本機に接続しての登録設定、検索再生の操作に制限を設けることができます。ID・パスワードを知らない人は本機の操作をすることができません。

アラーム機能

システムに異常が発生したとき、本体前面のアラーム LED が点灯します。次のようなオプションがあり、有効にする／しないを選択することができます。

- ①本装置からアラーム音を出す
- ②外部へ無電圧メーク接点を出力する

また、アラーム監視ソフトをインストールしたクライアントパソコンに、アラーム通知することができます。

通話データ

通話終了毎に、通話データ受信ソフトをインストールしたクライアントパソコンに通話データを CSV 形式で出力することができます。また、検索結果の通話データを指定した場所に保存することができます。

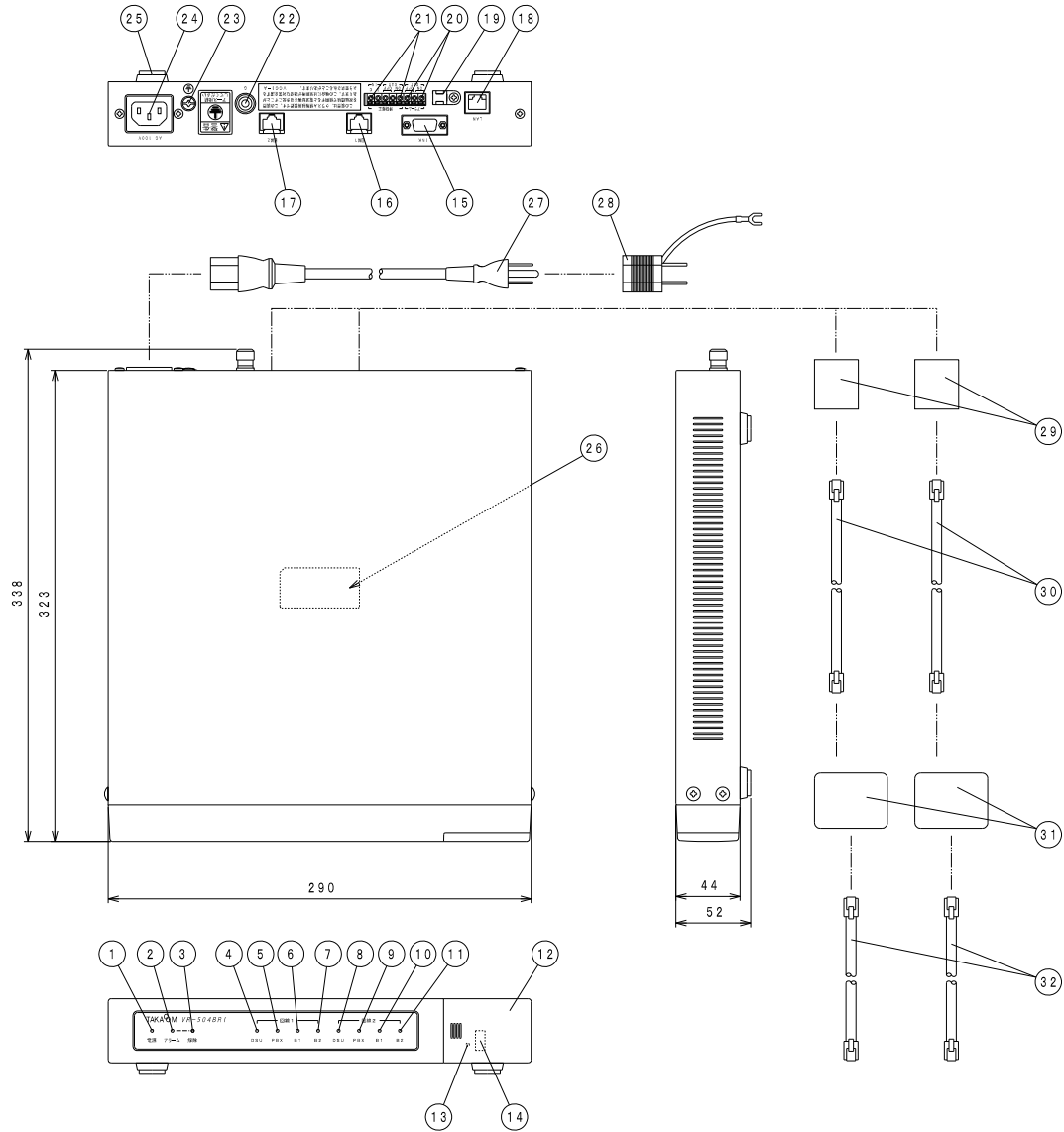
主な仕様

接続回線	回線種類	INS64 回線
	回線数	2 回線 (4 チャンネル)
音声変換	モノラル録音	サンプリング: 周波数 8kHz、量子ビット数 2bit データレート: 16kbps 圧縮比: 1/4
	ステレオ録音	サンプリング: 周波数 8kHz、量子ビット数 8bit データレート: 64kbps 圧縮比: 非圧縮
	録音	内蔵コンパクトフラッシュ
	録音時間	モノラル録音時: 約 500 時間 ステレオ録音時: 約 62 時間
	録音件数	20,000 件
タイマー録音		開始時刻、停止時刻を 1 日 3 回指定可能
表示装置		LED 表示
環境条件	動作時	温度条件 5~40°C 湿度条件 20~85% (結露なきこと)
	保管時	温度条件 -10~50°C 湿度条件 20~85% (結露なきこと)
時計精度		月差 ±5 秒 (25°C 通電時)
VCCI		クラス A
RoHS 指令		適合
電源		AC100V ±10V 50/60Hz ±3Hz
消費電力		約 15W
発熱量		約 12.96kcal/h
定格入力電流		約 0.25A
最大所要電力		約 25VA
寸法		290 (幅) × 323 (奥行) × 44 (高) mm (突起物含まず)
質量		2.6kg

添付品

電源コード	1 本
電源プラグ変換アダプタ	1 本
回線接続コード 5m (RJ45-45)	2 本
回線接続コード 20cm (RJ45-45)	2 本
分岐コネクタ BMJ-8 (RJ-45)	2 個
フェライトコア	2 個
USB メモリ	1 本
LAN 再生ソフト VR-LS500 (CD)	1 枚
結束バンド	1 枚
取扱説明書 (VR-504BRI 用)	1 式
取扱説明書 (VR-LS500 用)	1 式

外觀図



1	電源ランプ	13	USB ランプ	25	プラフット
2	アラームランプ	14	USB コネクタ	26	銘板(底面)
3	解除ボタン(アラーム)	15	LINK コネクタ	27	電源コード
4	回線1 DSU ランプ	16	回線1ジャック	28	電源プラグ変換アダプタ
5	回線1 PBX ランプ	17	回線2ジャック	29	フェライト
6	回線1 B1 ランプ	18	LAN コネクタ	30	回線接続コード(5m)
7	回線1 B2 ランプ	19	配線結束具	31	分岐コネクタ(BMJ-8)
8	回線2 DSU ランプ	20	アラーム端子	32	回線接続コード(20cm)
9	回線2 PBX ランプ	21	時刻修正端子		
10	回線2 B1 ランプ	22	G端子		
11	回線2 B2 ランプ	23	接地端子		
12	USB カバー	24	AC電源 コネクタ		