



承認図

GPSタイムサーバ
TSG-M10



仕様書

GPSタイムサーバ TSG-M10

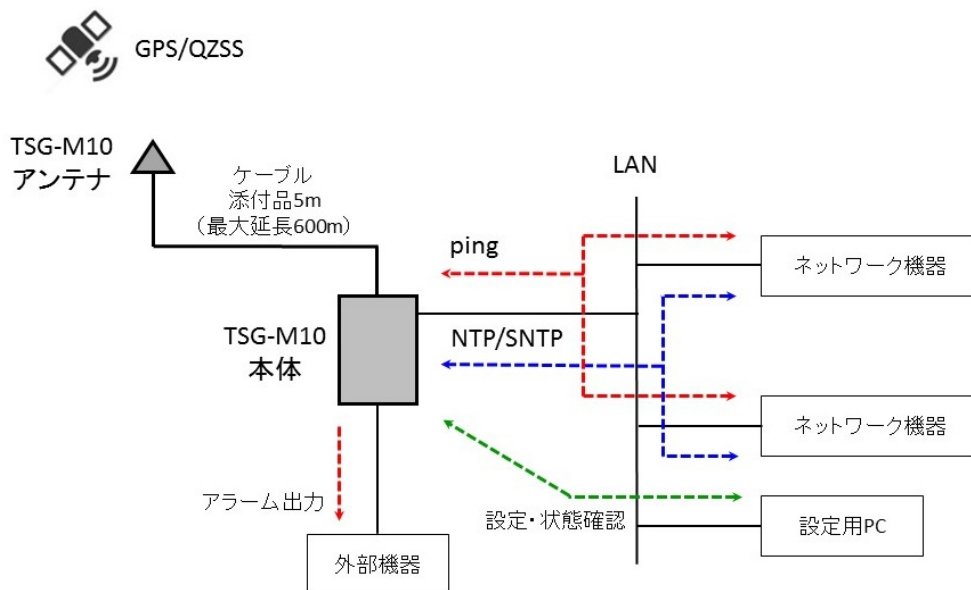
商品概要

本装置は、GPS、QZSSから受信した時刻情報により、NTP、SNTP対応のネットワーク機器や、時刻補正用端子を有する機器の時刻を補正する装置です。

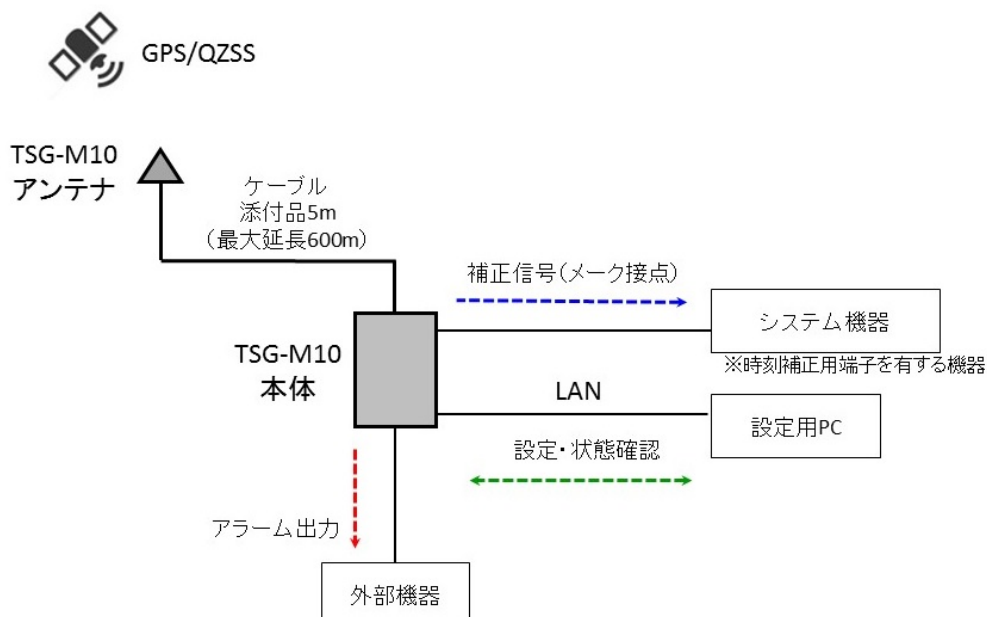
また、SNMP対応機器の状態監視、pingによる死活監視を行い、障害時にアラーム出力することができます。

代表的な接続方法は、以下のとおりです。

■NTP/SNTPによる時刻補正とpingによる死活監視



■接点による時刻補正



主な機能

・時刻ソース

時刻ソースには GPS を採用しています。QZSS(準天頂衛星システムみちびき)にも対応しており、より安定した信号を受信できます。また、本装置は GPS のロールオーバー、うるう秒に対応しています。

・時刻補正機能

本装置は GPS/QZSS から受信した時刻情報を元に、SNTP サーバとして機能し NTP/SNTP 対応のネットワーク機器からの時刻情報要求により高精度な時刻を提供します。

また、設定した時刻に接点を出力することができるので、時計補正用端子を有するシステム機器の時刻補正を行うことができます。

・誤配信防止機能

一定時間以上 GPS を捕捉できない場合は、時刻補正機能を停止することができます。

設定範囲は 0 分から 24 時間まで 30 分刻みで任意に設定できます。

・ネットワーク機器監視機能

本装置はネットワーク機器に対して、ping によるノードの死活監視を行うことができます。

ネットワーク機器の異常発生時は、本装置のアラームランプ、外部 I/F への接点出力で通知することができ、LAN で接続されたパソコンの Web ブラウザで内容を確認することができます。

・アラーム通知機能

本装置の異常を検知した場合、本装置のアラームランプ、外部 I/F への接点出力で通知できます。

また、本装置は SNMP エージェントとしてトラップ送信し、SNMP マネージャに状態を通知することができます。

・設定登録・状態確認機能

本装置の設定、状態確認は、Web ブラウザより本装置に接続し行うことができます。専用ソフトのインストールは必要ありません。

・ログ機能

本装置のログ、ネットワーク機器監視のログは、Web ブラウザより本装置に接続し確認することができます。

<ログ種類>

GPS 受信ログ …………… 受信状態を記録

時刻補正ログ …………… SNTP 出力先 IP と時刻、接点出力時刻、内部時計修正の記録

機器監視ログ …………… 監視先 IP と ping 結果の記録

エラーログ …………… 本装置エラーの記録

操作ログ …………… 本装置の操作記録

・セキュリティ機能

本装置の設定画面にログインするための ID・パスワードを設定することができます。

また、自動ログアウト時間の設定ができます。

・インポート・エクスポート機能

本装置に登録された設定データは、Web ブラウザよりエクスポートし保存することができます。

また、エクスポートした設定データを本装置にインポートすることができます。

・ファームウェア更新

最新のファームウェアに更新することができます。

主な仕様

時刻補正方式 受信電波……………GPS 衛星電波 L1 帯 (1575.42MHz)

受信感度……………-147dBm (コールドスタート時)

GPS ロールオーバー ……自動対応

時計精度 GPS 同期時……………±0.001 秒

GPS 非同期時……………参考値: ±0.3 秒/12 時間

外部 I/F 接点出力端子……………無電圧接点 (半導体リレー)

端子数: 2 系統

接点容量: DC30V 500mA

端子形状: スクリューレス端子

※出力する情報は、設定により、次の項目から選択できます。

①時刻補正接点

出力間隔: 1 日 1 回 (時分任意設定)、1 時間 1 回

出力長: 1~10 秒 (任意設定可能)

接点タイプ: a 接点 (ノーマルオープン)

②アラーム

本装置のシステム異常、ネットワーク機器の異常時 (ping 監視) に出力。

接点タイプ: a 接点 (ノーマルオープン)、b 接点 (ノーマルクローズ) を選択可能。

③GPS 受信状態

GPS 受信状態 (受信確認中、正常受信、受信不能、強度低下の識別可能) を出力。

接点タイプ: a 接点 (ノーマルオープン)

Ethernet ……………RJ45 (10BASE-T/100BASE TX)

表示部 ……………LED ランプ 3 個 (アラーム (赤)、電源 (緑)、GPS 受信状態 (緑))

操作部 ……………ボタン: 1 個 (アラーム停止/リセット共用)

NTP/SNTP	対応バージョン……………Ver.3、4(うるう秒、2036年問題対応) ※Ver.4はIPv6と認証非対応 パケット処理……………最大 100 パケット/秒 (同時に他の通信を行っている場合と、100件/秒の連続リクエストは対象外)
SNMP	エージェント機能……………トラップ送信:Ver1
設定・状態確認	ブラウザ……………Internet Explorer 11(※1)(※2)(※3)(※4)
ログ	……………GPS受信ログ、SNTPログ、SNMPログ、エラーログ、操作ログ
セキュリティ	……………1種類(ID+パスワード)
電源	……………PoE給電(IEEE802.3af準拠) DC12V±2V AC100V±10V 50/60Hz±3Hz(電源アダプタ※オプション)
消費電力	PoE給電時……………最大 1.6W DC12V時……………最大 1.2W 電源アダプタ時……………最大 1.8W
環境条件	動作時……………TSG-M10 本体部:温度-10~50℃、湿度20~85%以下 結露なきこと TSG-M10 アンテナ部:温度-20~60℃、保護等級IP55 保管時……………温度-10~50℃、湿度20~85%以下 結露なきこと
設置形態	……………TSG-M10 本体部:壁掛、据置 TSG-M10 アンテナ部:壁掛、支柱取付(取付金具添付)
その他	取得認定……………VCCI:クラスA、電気用品安全法(オプションの電源アダプタのみ) RoHS指令……………適合 仕向地……………日本国内
寸法	……………TSG-M10 本体部:70(幅)×100(奥行)×25(高)mm(突起物含まず) TSG-M10 アンテナ部:φ56×38(高)mm(突起物含まず) ケーブル:5m添付(最大延長600m ※4)
質量	……………TSG-M10 本体部:約90g TSG-M10 アンテナ部:約360g(取付金具、突起物、ケーブル含む)

※1 Windows 8.1 については、デスクトップアプリ版のみ対応しています。

※2 Windows RT 8.1は対象外。

※3 対応する OS と Internet Explorer の組み合わせ

オペレーティングシステム	Internet Explorer のバージョン
Windows 10 日本語版	Internet Explorer 11
Windows 8.1 日本語版	
Windows 7 SP1 日本語版	

※4 ケーブル延長時の推奨ケーブル

種別	延長ケーブル例	線径
屋外用シールド付き 2対(4芯)ケーブル	CPEV-SB 2対 相当品	AWG24
屋内用シールド付き 2対(4芯)ケーブル	FCPEV-SB 2対/ MVVS 4芯 相当品 (屋外配線に使用する場合、ケーブル保護材が必要です)	～AWG16

クライアントパソコンの推奨仕様

OS	Windows 10 Home/Pro/Enterprise 日本語版 Windows 8.1 (無印)/Pro/Enterprise 日本語版 Windows 7 Home Premium/Professional/Ultimate SP1 日本語版
CPU	OS が推奨する環境以上
メモリ	OS が推奨する環境以上
ディスプレイ	解像度 1024×768ドット以上
入力デバイス	キーボードおよびマウス、またはこれらと互換の入力デバイス
ネットワーク	10BASE-T/100BASE-TX 以上のネットワークアダプタ(TCP/IPでLAN、WAN接続ができること)

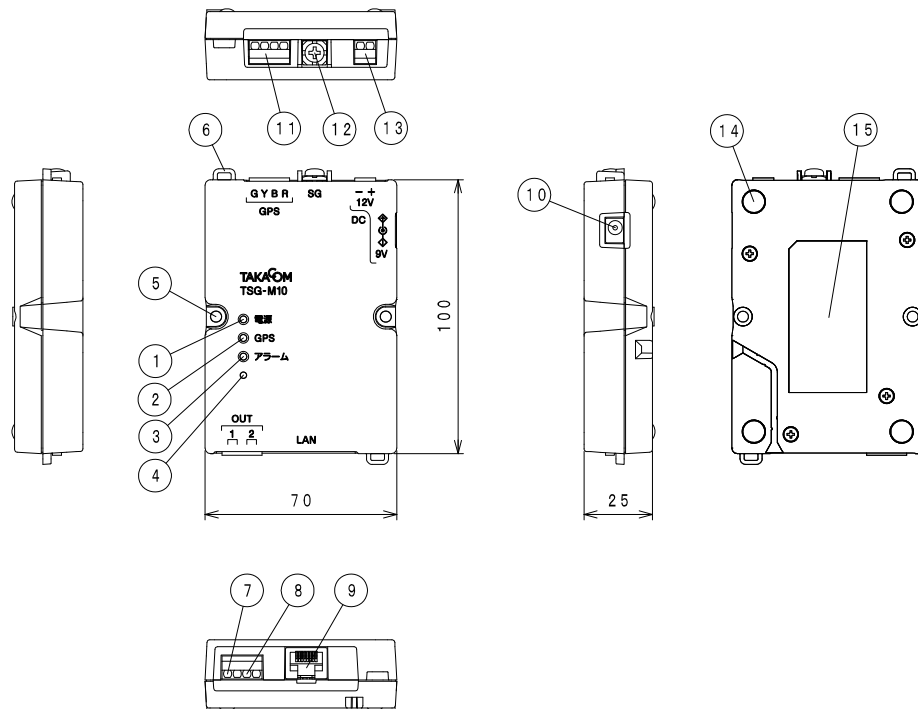
※商品名は、各社の商標または登録商標です。

添付品

結束バンド	1
壁掛用ネジ(3.5×16mm)	2
アンテナ取付用ネジ(3×6mm)	2
アンテナ取付金具	1
取扱説明書(保証書)	1

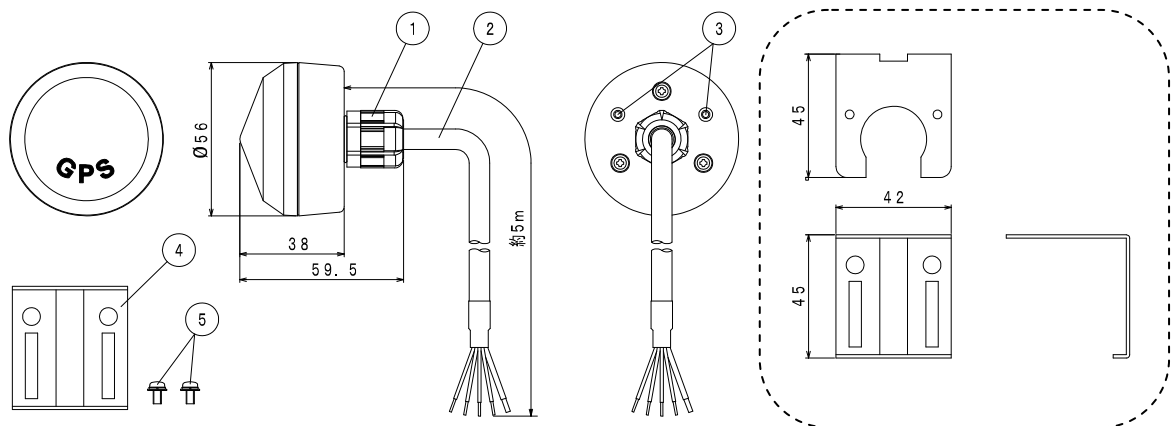
外観図

<本体部>



1	電源ランプ	6	結束用フック	11	アンテナ接続用端子
2	GPSランプ	7	出力端子1	12	シールド接続用ネジ
3	アラームランプ	8	出力端子2	13	DC電源入力端子
4	アラーム音停止スイッチ	9	LANジャック	14	ゴム足
5	壁固定用ネジ穴	10	電源ジャック	15	銘板

<アンテナ部>



1	ケーブルグランド
2	ケーブル
3	アンテナ取付金具取付用ネジ穴
4	アンテナ取付金具
5	座金組み込み十字穴付きネジ(アンテナ取付金具取付用ネジ穴)