



# 承認図

---

GPSタイムサーバ  
TSG-100



# 仕様書

---

## GPSタイムサーバ TSG-100

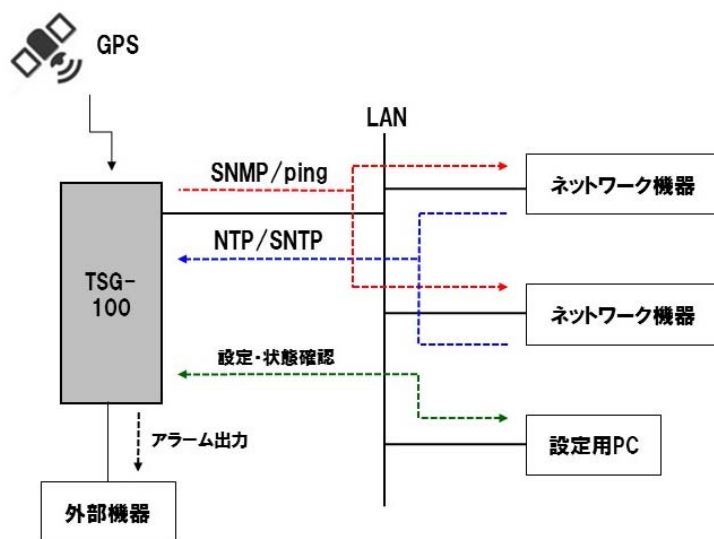
## 商品概要

本装置は、GPSから受信した時刻情報により、NTP、SNTP対応のネットワーク機器や、時刻補正用端子を有する機器の時刻を補正する装置です。

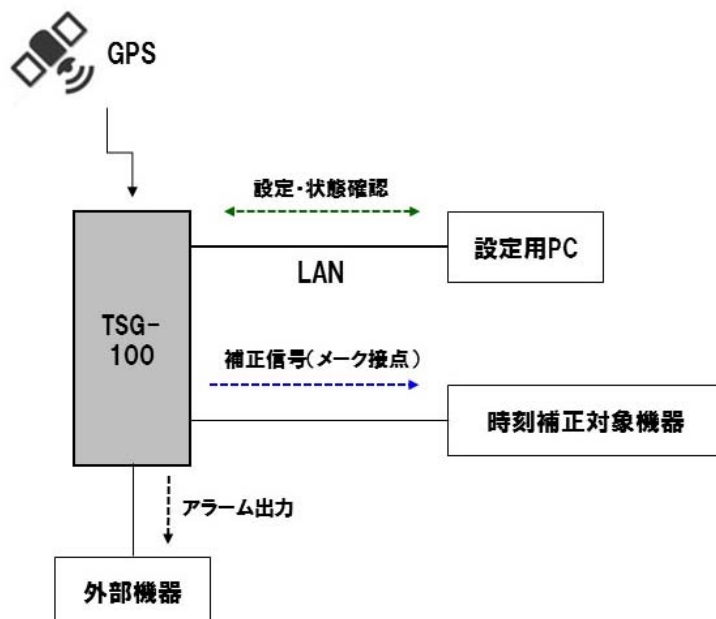
また、SNMP対応機器の状態監視、pingによる死活監視を行い障害時に通知することができます。

代表的な接続方法は、以下のとおりです。

### ■NTP/SNTPによる時刻補正



### ■接点による時刻補正



## 主な機能

### ・時刻ソース

時刻ソースには GPS を採用しています。準天頂衛星システムみちびきにも対応しており、より安定した信号を受信できます。GPS アンテナは本体に内蔵しており、別途アンテナを設置する必要はありません。

### ・時刻補正機能

本装置は GPS から受信した時刻情報を元に、SNTP サーバとして機能し NTP/SNTP 対応のネットワーク機器からの時刻情報要求により高精度な時刻を提供します。

また、設定した時刻に接点を出力することができるので、時計補正用端子を有するシステム機器の時刻補正を行うことができます。

### ・ネットワーク機器監視機能

本装置が SNMP マネージャとなり、SNMP 対応のネットワーク機器の状態監視をすることができます。

また、ping によるノードの死活監視をすることができます。

ネットワーク機器の異常発生時は、本装置のアラーム音、及びアラームランプ、外部端子への接点出力で通知することができます、LAN で接続されたパソコンの Web ブラウザで内容を確認することができます。

### ・アラーム通知機能

本装置の異常を検知した場合、本装置のアラーム音、及びアラームランプ、外部端子への接点出力で通知できます。

また、本装置は SNMP エージェントとしてトラップ送信し、SNMP マネージャに状態を通知することができます。

### ・設定登録・状態確認機能

本装置の設定、状態確認は、Web ブラウザより本装置に接続し行うことができます。専用ソフトのインストールは必要ありません。

### ・ログ機能

本装置のログ、ネットワーク機器監視のログは、Web ブラウザより本装置に接続し確認することができます。

### ・セキュリティ機能

本装置の設定画面にログインするための ID・パスワードを設定することができます。

### ・インポート・エクスポート機能

本装置に登録された設定データは、Web ブラウザよりエクスポートし保存することができます。

また、エクスポートした設定データを本装置にインポートすることができます。

### ・誤配信防止機能

一定時間以上 GPS を捕捉できない場合は、時刻補正機能を停止することができます。  
設定範囲は 0 分から 24 時間まで 30 分刻みで任意に設定できます。

## 主な仕様

時刻補正方式	受信電波……………GPS 衛星電波 L1 帯 (1575.42MHz) 受信感度……………-147dBm(コールドスタート時) アンテナ……………本体内蔵
時計精度	GPS 正常受信時……………±1 ミリ秒 GPS 未受信時……………±300 ミリ秒/12 時間
外部 I/F	時刻補正出力……………無電圧メーク出力(半導体リレー) 出力間隔:1 日 1 回(時分任意設定)、1 時間 1 回 出力長:1~10 秒(任意設定可能) 接点容量:DC30V 200mA 端子:1 系統(スクルーレス端子) アラーム出力……………無電圧メーク出力(半導体リレー) 接点容量:DC30V 500mA 端子:1 系統(スクルーレス端子) Ethernet……………RJ45(10BASE-T/100BASE TX、PoE 対応) 表示部……………LED ランプ 3 個(アラーム(赤)、電源(緑)、GPS 受信状態(緑)) 操作部……………ボタン:1 個(アラーム停止/リセット共用)
NTP/SNTP	対応バージョン:Ver.3、4(閏秒、2036 年問題対応) ※Ver.4 は IPv6 と認証非対応
SNMP	エージェント機能……………トラップ送信:Ver1 マネージャ機能……………トラップ受信/ポーリング:Ver.1、2 アラーム登録監視数:最大 150 件
Web ブラウザ	対応ブラウザ……………Internet Explorer 11(※1)(※2)(※3)
ログ	GPS 受信ログ、SNTP ログ、SNMP ログ、エラーログ、操作ログ
セキュリティ	1 種類(ID+パスワード)
電源部	電源……………AC アダプタ:AC100V±10V 50/60Hz±3Hz PoE 給電:IEEE802.3af 準拠 消費電力……………最大 2.5W
その他	取得認定……………VCCI:クラス A、電気用品安全法(AC アダプタのみ) RoHS 指令……………適合 仕向地……………日本国内
環境条件	動作時……………温度-10~50℃、湿度条件 20~85% 結露なきこと 保管時……………温度-10~50℃、湿度条件 20~85% 結露なきこと

設置形態……………壁掛、据置  
 外形寸法……………134(幅)×110(奥行)×35(高さ) mm (ゴム足含む)  
 質量……………約 180g

※1 Windows 8.1 におけるInternet Explorer 11 については、デスクトップアプリ版のみ対応しています。

※2 Windows RT / Windows RT 8.1は対象外。

※3 対応する OS と Internet Explorer の組み合わせ

オペレーティングシステム	Internet Explorer のバージョン
Windows 10 日本語版	Internet Explorer 11
Windows 8.1 日本語版	
Windows 7 SP1 日本語版	

## クライアントパソコンの推奨仕様

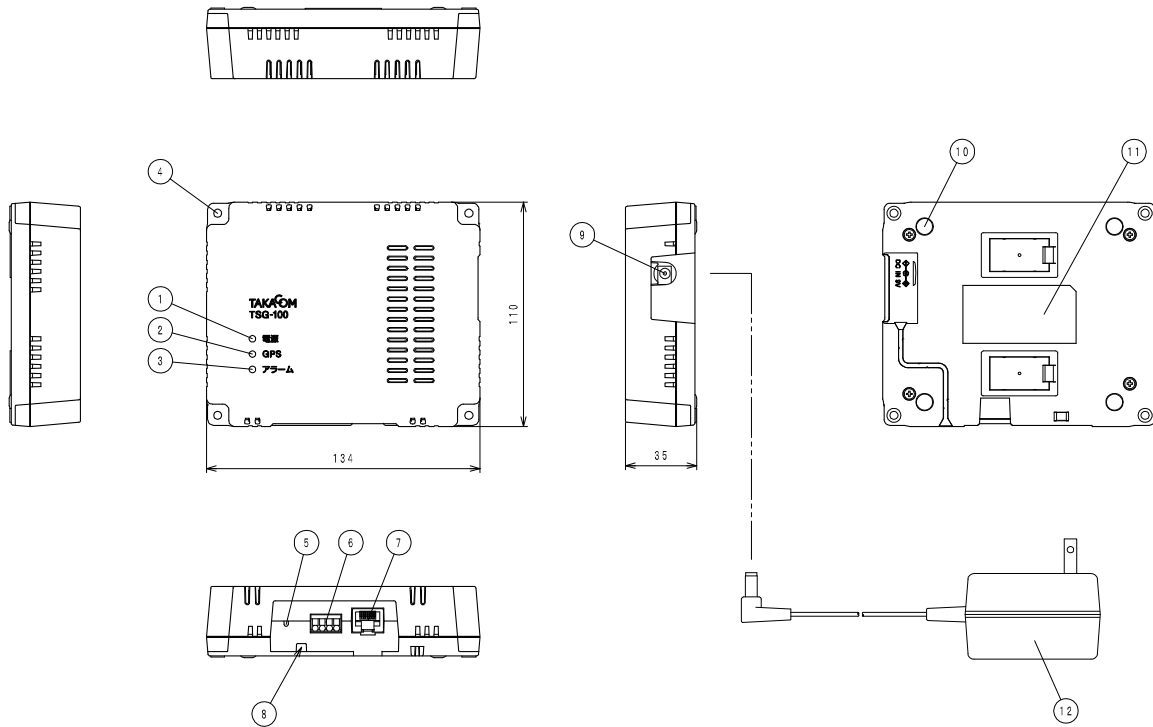
OS……………Windows 10 Home/Pro/Enterprise 日本語版  
                   Windows 8.1 (無印)/Pro/Enterprise 日本語版  
                   Windows 7 Ultimate/Professional/Home Premium SP1 日本語版  
 CPU……………OS が推奨する環境以上  
 メモリ……………OS が推奨する環境以上  
 ディスプレイ……………解像度 1024×768ドット以上  
 入力デバイス……………キーボードおよびマウス、またはこれらと互換の入力デバイス  
 ネットワーク……………10BASE-T/100BASE-TX 以上のネットワークアダプタ(TCP/IPでLAN、WAN接続ができること)

※商品名は、各社の商標または登録商標です。

## 添付品

電源アダプタ……………1  
 取扱説明書(保証書)……………1  
 壁掛用ネジ……………4  
 結束バンド……………1

## 外観図



1	電源ランプ	5	アラーム音停止スイッチ	9	電源ジャック
2	GPSランプ	6	アラーム/時刻出力端子	10	ゴムアシ
3	アラームランプ	7	LANジャック	11	銘板
4	壁固定用ネジ穴	8	LANケーブル固定用突起	12	電源アダプタ