



# 承認図

---

**1号SUDクロージャ**

SUD-6401

**2号SUDクロージャ**

SUD-6403



# 仕様書

---

## 1号SUDクロージャ

SUD-6401

## 2号SUDクロージャ

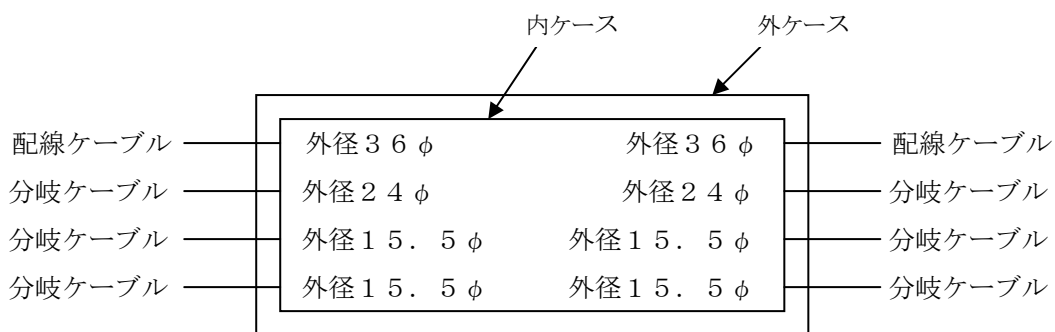
SUD-6403

## 用途

地下配線においてジェリー入りメタルケーブル相互の接続に用い、接続点を保護するために使用する

## 概要

- ◆1号SUDクロージャ …………… マンホールで使用
- ◆2号SUDクロージャ …………… ハンドホールで使用



最大ケーブル挿入サイズ

※ 分岐ケーブル挿入部は閉塞栓付き

## 概略仕様

### 1. 概略仕様

項目	条件
ケーブル導入条数	左右から最大4条
接続ケーブル外径	φ 10 ~ φ 36mm
適用温度範囲	-20℃ ~ +60℃
大きさ(外寸)	1号:L505×198×170 2号:L538×264×176 (mm)

## 2. 構成

## (1) SUDクロージャ組立作業に必要な構成品一覧

項	部品名	数量	単位	備考
1	SUDクロージャ本体	1	式	図 SUD-6401 及び 図 SUD-6403 参照
2	離型剤	40g入×3	個	コンパウンドの接着防止用
以下はオプション品(別途購入品)				
3	コンパウンド (SUD コンパウンド<L>)	3,000	CC	充填用
4	穴あきPEスリーブ	接続対数分	本	心線の絶縁用
5	自己融着テープ	1	巻	接続部防湿用
6	1号保護用PVCテープ	1	巻	外被接続用
7	2号保護用PVCテープ	1	巻	外被接続用
8	アルミテープ接続用ボンド線	接続条数分	本	ラミネートシースボンド用
9	第3種ハンダ	100	g	心線接続用

## (2) 組立作業用材料として、下記の消耗品が必要となります

- ① 心線に充填されているジェリーを拭き取るための灯油を少々
- ② PE外被清掃用としてエチルアルコールを少々
- ③ 外被剥ぎ取りの際の処理用としてろう引き麻糸を少々

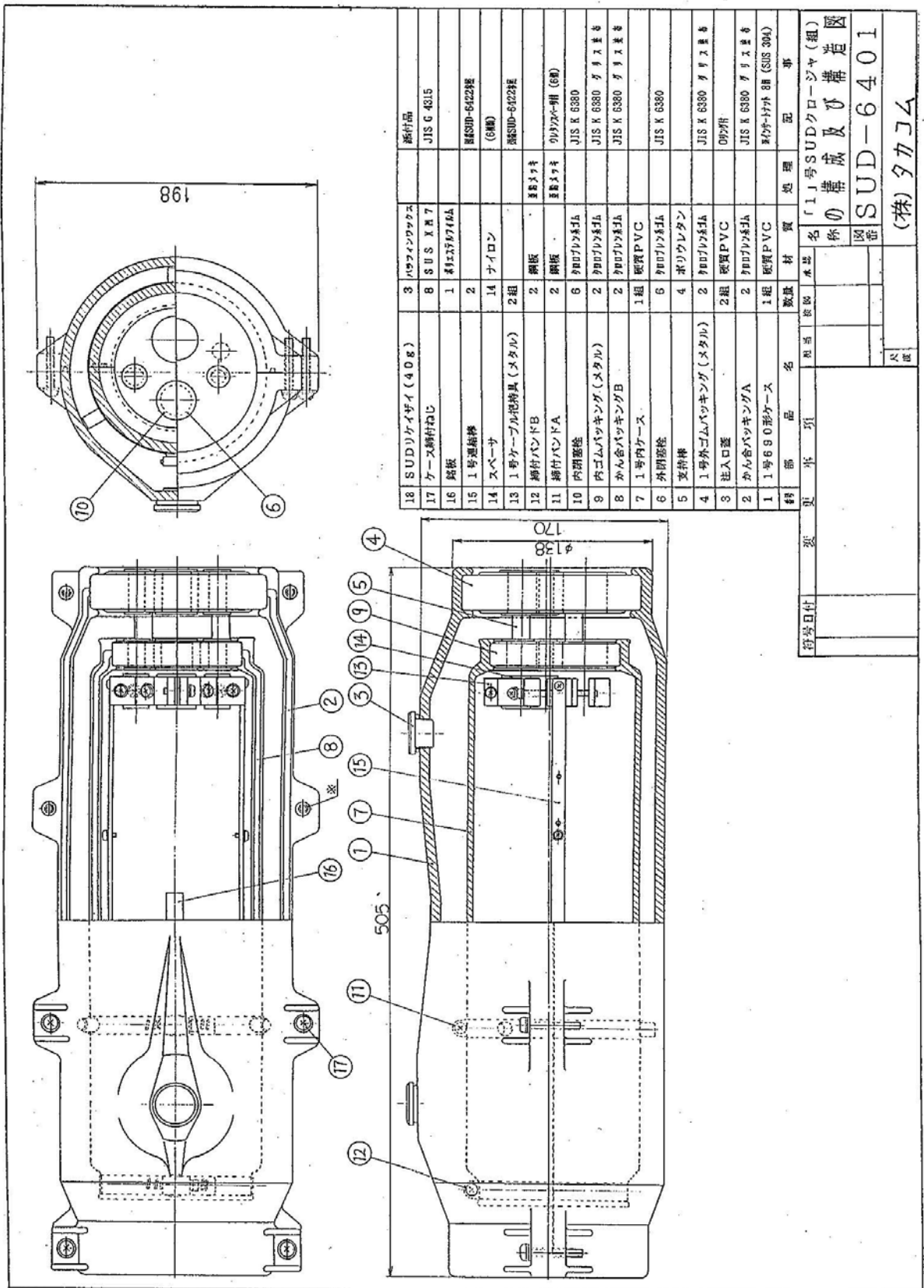
## 3. 構造

- (1) 1号又は2号SUDクロージャは外ケースと内ケースの2重ケース構造であり内ケース内にコンパウンドが入らない構造である
- (2) SUDクロージャ外ケースには、コンパウンドを注入する為の注入口(蓋付き)が2個ある
- (3) SUDクロージャ外ケース、内ケースは透明性を有する
- (4) SUDクロージャ内ケースはその外径がSUDクロージャ外ケースの内径に対して約10mmの空間を有している
- (5) 離形剤はSUDクロージャ外ケースの内面及びSUDクロージャ内ケースの外面に塗布し、充填されるコンパウンドがSUDクロージャケースに接着するのを防止する為に用いる
- (6) コンパウンドは初期状態では流動性のある高分子樹脂であり、SUDクロージャの空間に充填するものである
- (7) SUDクロージャはケーブル挿入孔にケーブルを挿入して組み立てられる構造であり、分岐ケーブル挿入孔には閉塞栓が取り付けられている
- (8) SUDクロージャは内ケースの中にケーブルを把持出来る金具を有する

## 4. 表示

SUDクロージャ本体には、製品名、製造年月、製造会社名が表示されている

# 外觀図



材料	部品名	数量	材質	処理	記号
1	1号60形ケース	1組	硬質PVC		材料付外 8H (SUS 304)
2	かん合パッキングA	2	EPDM		JIS K 6380 オリス黒色
3	注入口蓋	2組	硬質PVC		09仕様
4	1号外ゴムパッキング(メタル)	2	EPDM		JIS K 6380 オリス黒色
5	支持棒	4	ボリウレタン		
6	外閉巻線	6	EPDM		JIS K 6380
7	1号内ケース	1組	硬質PVC		
8	かん合パッキングB	2	EPDM		JIS K 6380 オリス黒色
9	内ゴムパッキング(メタル)	2	EPDM		JIS K 6380 オリス黒色
10	内閉巻線	6	EPDM		JIS K 6380
11	締付バンドA	2	鋼板		9/16インチ用 (8H)
12	締付バンドB	2	鋼板		締付バンド用 (8H)
13	1号ケーシング用器具(メタル)	2組	鋼板		締付バンド用 (8H)
14	スペーサ	14	ナイロン		締付バンド用 (8H)
15	1号巻線棒	2	鋼板		締付バンド用 (8H)
16	鉄板	1	鋼板		締付バンド用 (8H)
17	ケース締付ねじ	8	SUS X M 7		JIS G 4315
18	SUDリゲイザイ(40g)	3	ポリウレタン		

訂発日付: \_\_\_\_\_

変更履歴: \_\_\_\_\_

図番: SUD-6401

名称: 「1」号SUDクロージャ(組)  
の構成及び構造図

製作者: (株)タカコム

