



承認図

ラック取付金具
RTK-4U



仕様書

ラック取付金具 RTK-4U

商品概要

本製品は、次の対象製品をEIA規格19インチラックに固定する際に使用するラック取付金具です。ラック取付金具の構成は、「左」「右」合わせて1セットです。

(対象製品)

音声応答転送装置 IVR-2430II/IVR-2430

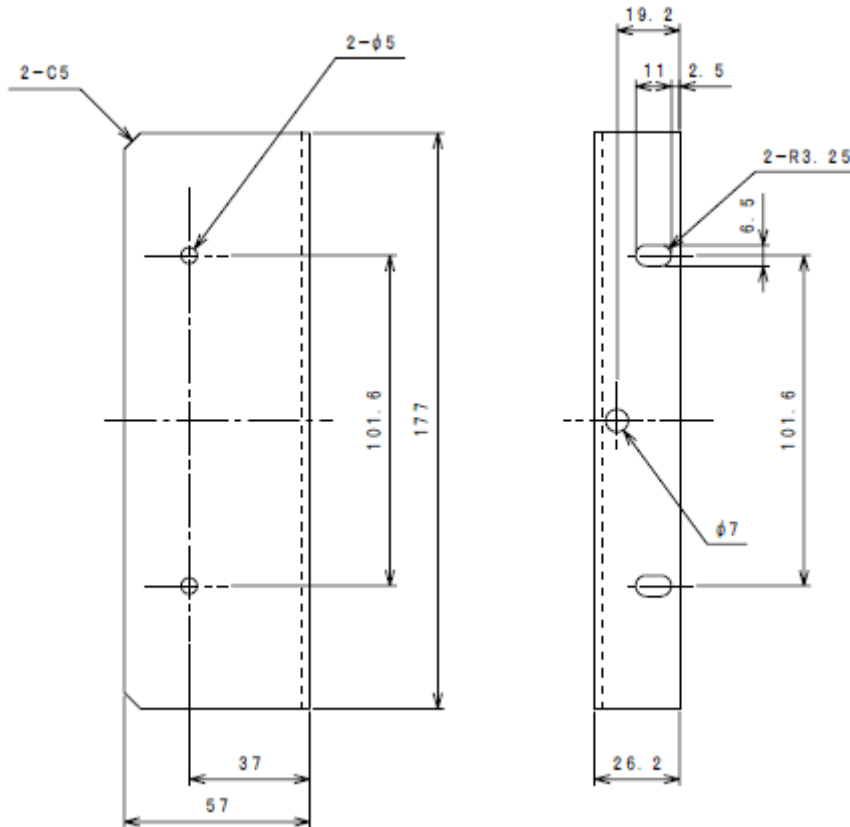
主な仕様

寸法(mm)	片側	26.2(幅) × 57(奥) × 177(高)
重量(g)	片側	約220
RoHS指令		適合
適用ラック規格		19インチEIA規格

添付品

ビス	4
----------	---

外觀図



一般公差	±0.2
材質	SPCC t2.3
処理	メラミン焼付塗装