



**承認図**

**回線切替装置**

**LE-612**

株式会社**タカコム**



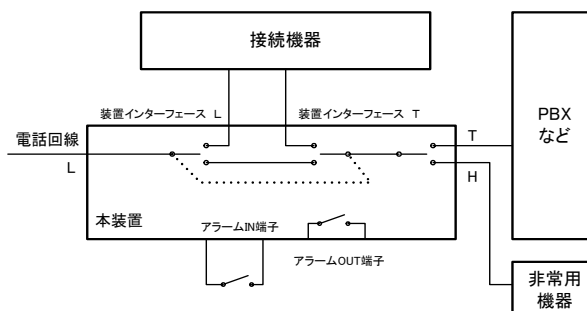
# 仕様書

## 回線切替装置

# LE-612

## 商品概要

本機は、後位に接続された接続機器と電話機やPBX間の配線を、①電話回線→本機→接続機器→電話機またはPBX、②電話回線→本機→電話機またはPBX、の2通りに切り替える装置です



## 主な機能

### 1 アラームの自動検出

本機前面の「切替モード」スイッチが「自動」の側にあり、次のどちらかの状態が起これば、本機はアラームと判断し、アラーム状態になります。

- ① 本機後部の「アラームIN」端子がオープンになる。このアラームはすべての回線を対象に発生します。
- ② 本機前面の「ベル設定」スイッチで設定した数字×10の回数、ベルが鳴り続けたとき。このアラームは回線ごとに発生します。

#### (1) アラーム状態になると

電話回線とPBX間の接続を、接続機器を経由しない接続に切り替えます。

また、「T/H切替」スイッチが「H」側にあるときは、電話回線を非常用機器に接続します。

#### (2) アラーム状態の解除

本機前面の「リセット」スイッチを押すとアラーム状態は解除されます。電話回線は接続機器を経由しPBXに接続されます。

本機後部のアラーム端子がショート状態に戻っても、「リセット」スイッチを押すまで機器の接続経路は戻りません。

### 2 アラーム信号の出力

アラーム状態になると本機後部の「アラームOUT」端子がショート状態になります。

また、本機前面の「回線アラーム」ランプが点滅しアラーム音が拡声されます。

### 3 ボイスワープの停止

「ボイスワープ」スイッチがONのときは、アラーム状態になると「1420」をダイヤルし、ボイスワープを停止します。

#### 4 発信規制

「-48V」スイッチをONにすることにより、「T」端子または「H」端子に接続された機器のうち、使用していない側の機器に-48Vを印可し発信規制をすることができます。PBXによっては、-48Vを印可すると正常に動作しないことがあるので、PBXの仕様を事前に確認することが必要です。

#### 5 手動モード切替

本機前面の「切替モード」スイッチを、「非常側」に切り替えると強制的にアラーム状態の機器接続になります。また、「通常側」に切り替えると、通常時の機器接続になります。

---

### 主な仕様

---

接続回線	回線種類…………… アナログ電話回線
	回線数…………… 6
回線接続端子……………	スクリューレス端子台
アラームIN端子……………	無電圧メーク接点入力。
	接点容量: DC10V, 10mA以上
アラームOUT端子……………	無電圧メーク接点出力。
	接点容量: DC30V, 500mA
AC電源……………	AC100V±10%、50/60Hz
消費電力……………	最大 20W
寸法(mm)……………	430(幅) × 284(奥行) × 92(高)
重量(kg)……………	5

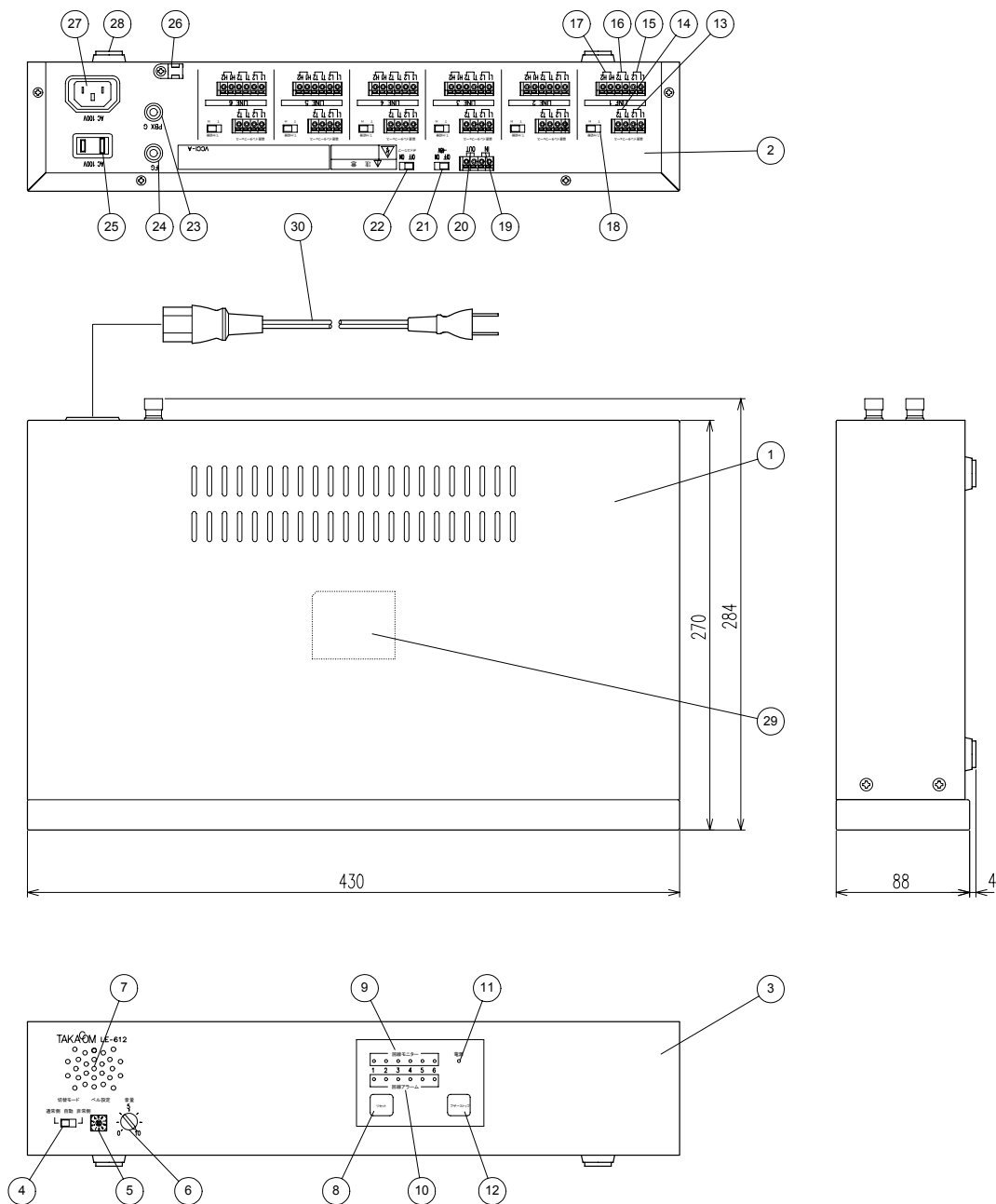
---

### 添付品

---

電源コード……………	1
コードバインダー……………	1
取扱説明書（保証書）……………	1

## 外観図



番号	名称	番号	名称	番号	名称
1	本体カバー	11	電源ランプ	21	-48V スイッチ
2	本体ケース	12	ブザーストップボタン	22	ボイスワープスイッチ
3	フロントカバー	13	装置インターフェース L 端子	23	PBX G(接地)端子
4	切替モードスイッチ	14	装置インターフェース T 端子	24	FG(接地)端子
5	ベル設定スイッチ	15	L 端子	25	AC アウトレット
6	音量ボリューム	16	T 端子	26	コード止め具
7	スピーカ	17	H 端子	27	AC 電源コネクタ
8	リセットボタン	18	T/H 切替スイッチ	28	ゴム足
9	回線モニターランプ	19	アラーム IN 端子	29	銘板
10	回線アラームランプ	20	アラーム OUT 端子	30	電源コード