



承認図

光ステップル

HS-001

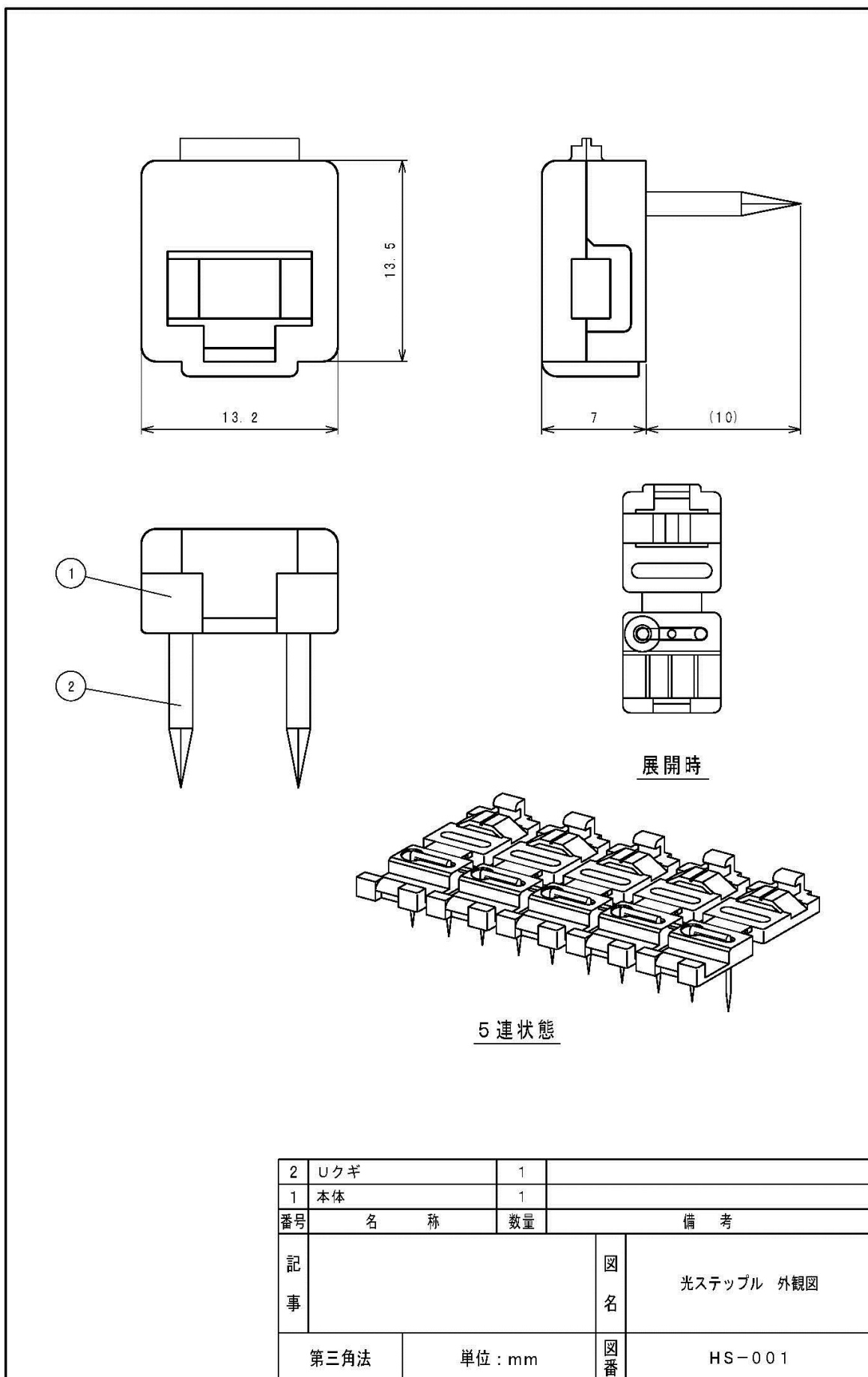


仕様書

光ステップル

HS-001

外観図



2	Uクギ	1	
1	本体	1	
番号	名称	数量	備考
記事			図名 光ステップル 外観図
	第三角法	単位 : mm	図番 HS-001