



# 承認図

回線リバーアダプタ

**EA-606**

Ver. 2, Jul. 22, 2004

株式会社 **タカコム**



# 仕様書

回線リバーアダプタ

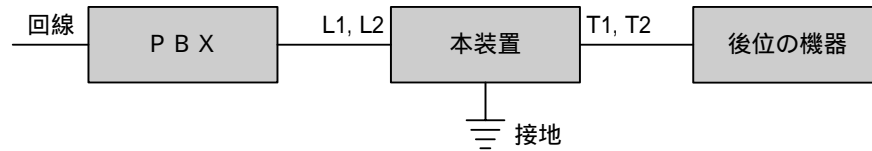
**EA-606**

Ver. 2, Jul. 22, 2004

株式会社 **タカコム**

## 商品概要

アナログ一般回線仕様の機器を極性反転のないPBX内線側に接続して使用する場合に、機器が正常な動作を行うための極性変換用アダプタです。



## 主な機能

- 1 ベル着信時の極性反転
  - ベル信号を検出すると、機器側の極性を反転しベル信号を送ります。
  - ・待機時のT1=(+)/T2=(-)から、T1=(-)/T2=(+)に変わります。
- 2 話中音を検出し極性反転
  - 発呼者が回線を切断したときに出る話中音を検出し、機器側の極性を再反転します。
  - ・通話(応答)時のT1=(-)/T2=(+)から、T1=(+)/T2=(-)に戻ります。
- 3 回線モニターランプ
  - 収容した回線の状況を回線毎に表示します。
  - ・消灯 -- 待機中
  - ・点滅 -- ベル信号受信時
  - ・点灯 -- 後位の機器が応答中
- 4 機能設定スイッチ
  - 動作条件を決めます。
  - 話中音検出回数
  - 話中音周期検出範囲
  - 設置した内線のナンバーディスプレイ機能の有無
  - 再リバース時間
  - 話中音を検出するタイミング
  - 後位の機器が局線を開放したと決定するまでの時間
  - ベル信号受信時に極性反転をする / しない

## 5 切替スイッチ

停電時に回線用端子と機器用端子を接続する / しないを決めます。回線毎に設定します。

---

### 主な仕様

---

接続回線	回線種類	…………… PBXアナログ内線
	回線数	…………… 最大6回線
AC電源	……………	AC100V ± 10% 50/60Hz
ACアウトレット	……………	2.0A以下
消費電力	……………	最大 5W
寸法(突起部を含みません)	……………	(幅)430mm × (奥行)270mm × (高さ)44mm
質量	……………	3kg

---

### 添付品

---

電源コード	……………	1
取扱説明書(保証書)	……………	1

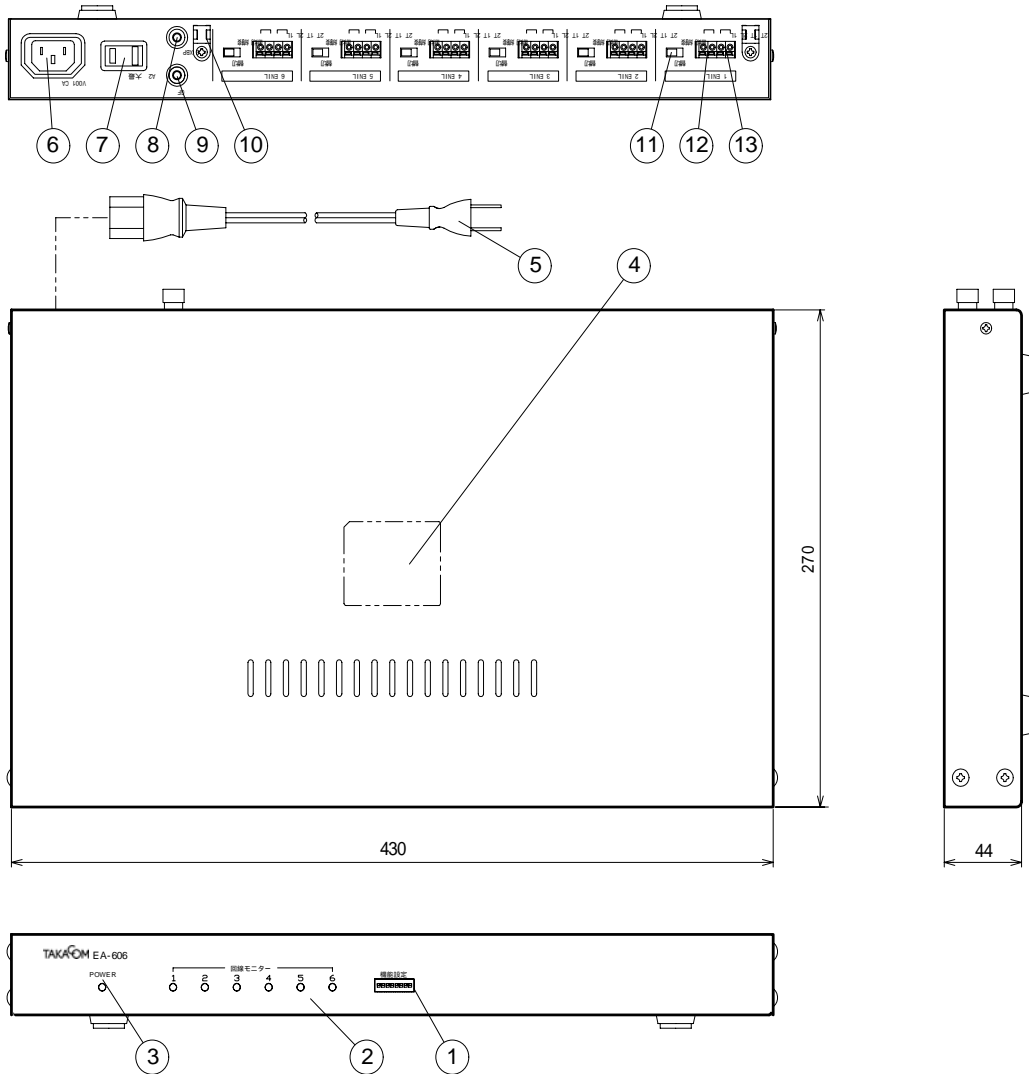
---

### オプション

---

ラックマウント金具 RTKD-100

外觀図



番号	名称	番号	名称	番号	名称
1	機能設定スイッチ	6	AC100V インレット	11	切替スイッチ
2	回線モニターランプ	7	AC100V アウトレット	12	機器用端子
3	電源ランプ	8	PBX 用接地端子	13	回線用端子
4	銘板	9	保安用接地端子		
5	AC コード	10	コードストッパー		