



初版：2004年11月11日

仕様書

外部ワンタッチ端子板
ARS-800 GOT

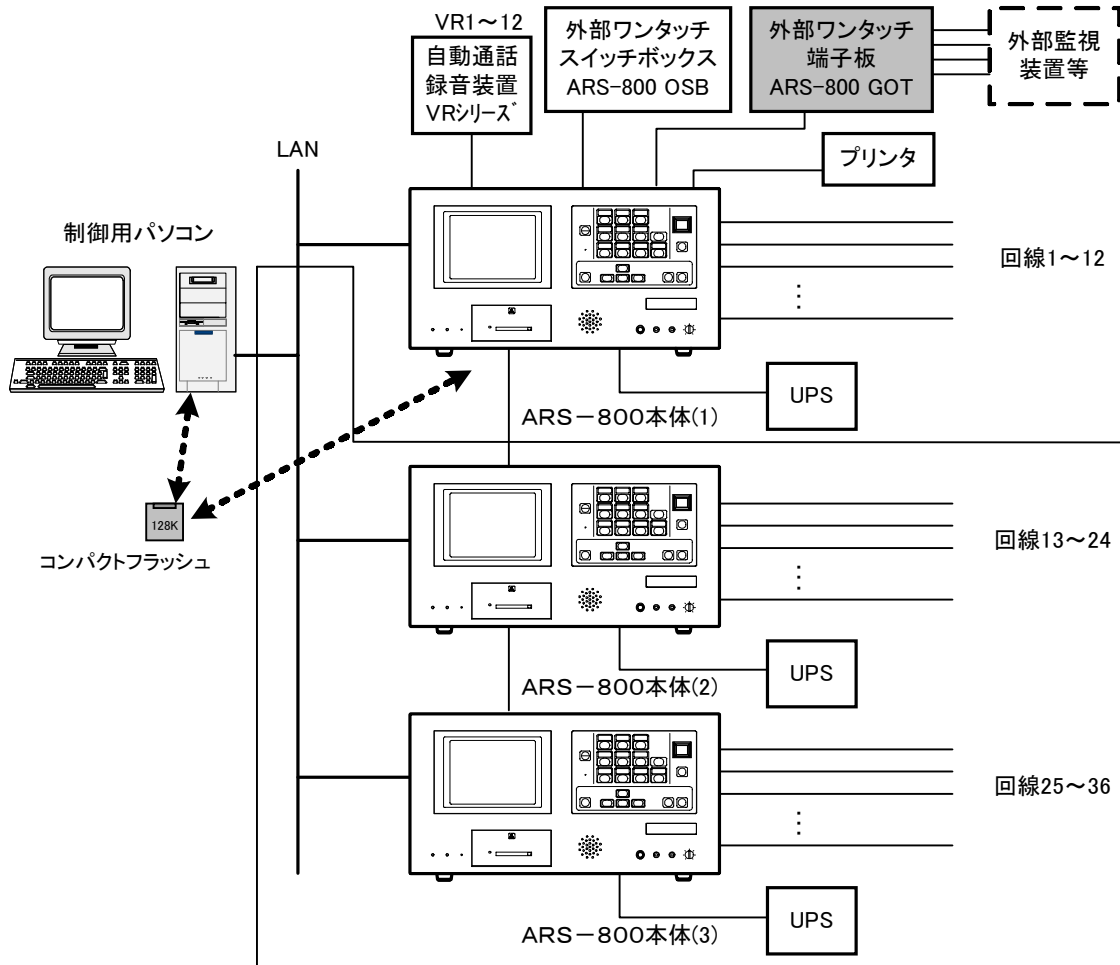
株式会社 **タカコム**

商品概要

本装置は、緊急情報伝達システム「おつたえ君ARS-800」に接続して、最大60個所の外部監視装置などからの接点信号を収容して、異常発生時に該当のワンタッチボタンによる通知を自動的に行うためのアダプタです。

システム構成図

システム構成図



ARS-800本体(2)(3)の連結機能は、次期バージョンアップでの対応となります。
LAN接続での制御用パソコンの操作は、次期バージョンでの対応となります。

主な機能

1. ワンタッチ通知

ARS-800 GOT に収容した監視装置などからの接点信号により、ワンタッチ通知を行うことができます。
最大 60 個所からの信号が収容でき、それぞれが 1～60 のワンタッチ番号に対応します。

2. ARS-800 本体との接続

ARS-800 GOT と ARS-800 本体は、専用の接続ケーブル（添付品）で接続します。

3. 外部接点の接続

外部接点からの信号線は、接点ごとにワンペア（2 芯）の配線で ARS-800 GOT の端子に接続します。

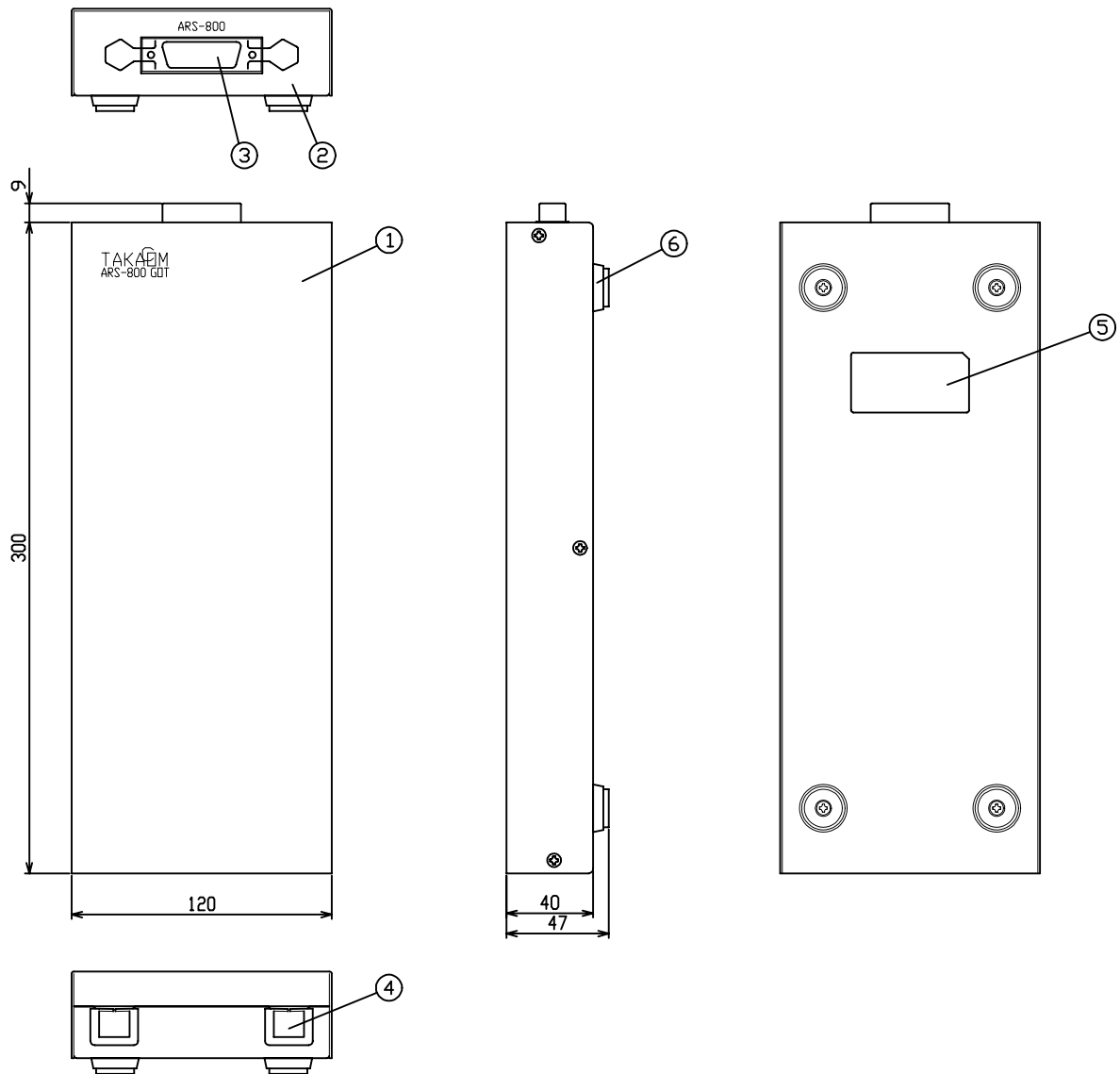
主な仕様

項目		仕様
機能	外部信号入力数	60個
	接続方式	ネジ止め端子
	検出条件	ワンショットメーク信号: 500mS以上
	外部接点最大延長	最大200m、線路抵抗 1KΩ 以内
外観	寸法(幅×奥行×高さmm)	120×300×47
	重量(kg)	約1.3

添付品

品名	数量
ARS接続コード(約1.5m)	1
取扱説明書	1

 外観図



番号	名称	番号	名称	番号	名称
1	カバー	3	ARS-800接続コネクタ	5	銘板
2	ケース	4	電線出入り口	6	ブラケット

仕様は予告なく変更することがありますのでご了承ください。



初版：2004年11月11日

仕様書

外部ワット端子板
ARS-800 GOT