



承認図

L形直線用3号接続端子かん

A0205-2J

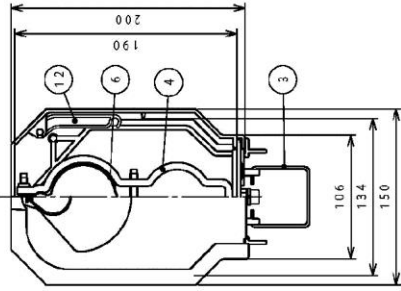
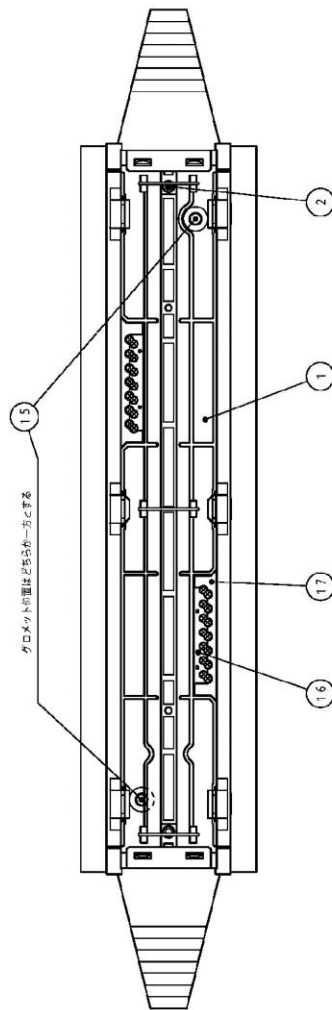
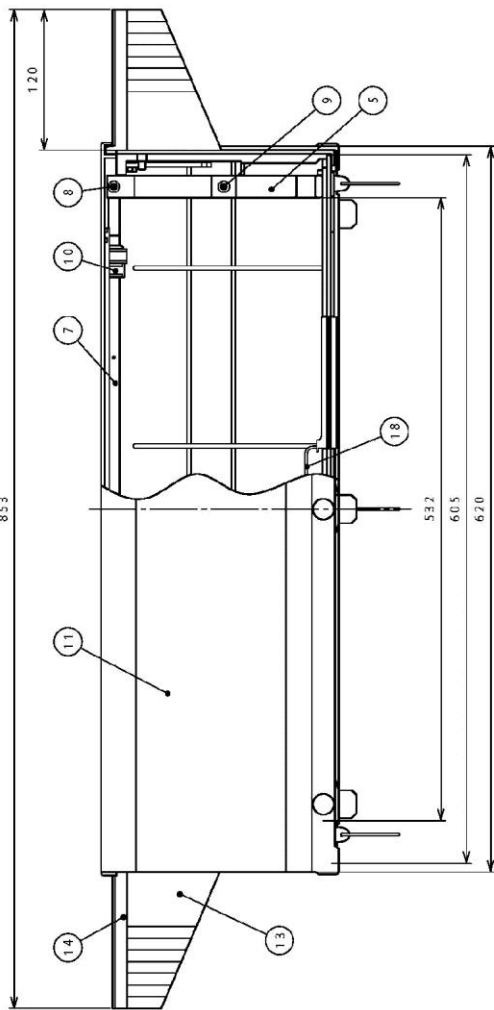


仕様書

L形直線用3号接続端子かん

A0205-2J

外觀図



〔単位：mm〕

番号	記号	名称	数量	材質	処理	備考
18	連結板	1	プラスチック			
17	スリット押え板	2	P. P.			
16	スリット板	2	プラスチック			
15	ビニル電線用グロメット	1	EPDM			
14	ノズルロック	2	P. E.			
13	L形直線用側壁	2	P. E.			
12	カバーホルダ	4	P. P.			
11	L形カバ	1	P. P.			
10	カバーロック	2	P. P.			
9	締付ねじ (B)	2	SUSXM7		JIS G 4315 M5	
8	締付ねじ (A)	2	SUSXM7		JIS G 4315 M5	
7	補強板	1	SUS304		JIS G 4305 L3	
6	M/L形直線用インナクランプ	2	SUS304		JIS G 4305 t1	
5	可動金具	2	A60635		JIS F 4100 t5	
4	固定金具	2	A60635		JIS F 4100 t5	
3	屋外線ガイド	3	SUS304		JIS G 4309 φ2.3	
2	締付ねじ (C)	2	SUSXM7		JIS G 4315 M5	
1	底板	1	P. P.			

図名	L形直線用3号接続端子かん 構造図
図番	A0205-2J
製作者	株式会社 タカコム