



承認図

S形分岐用3号接続端子かん

A0202-2J

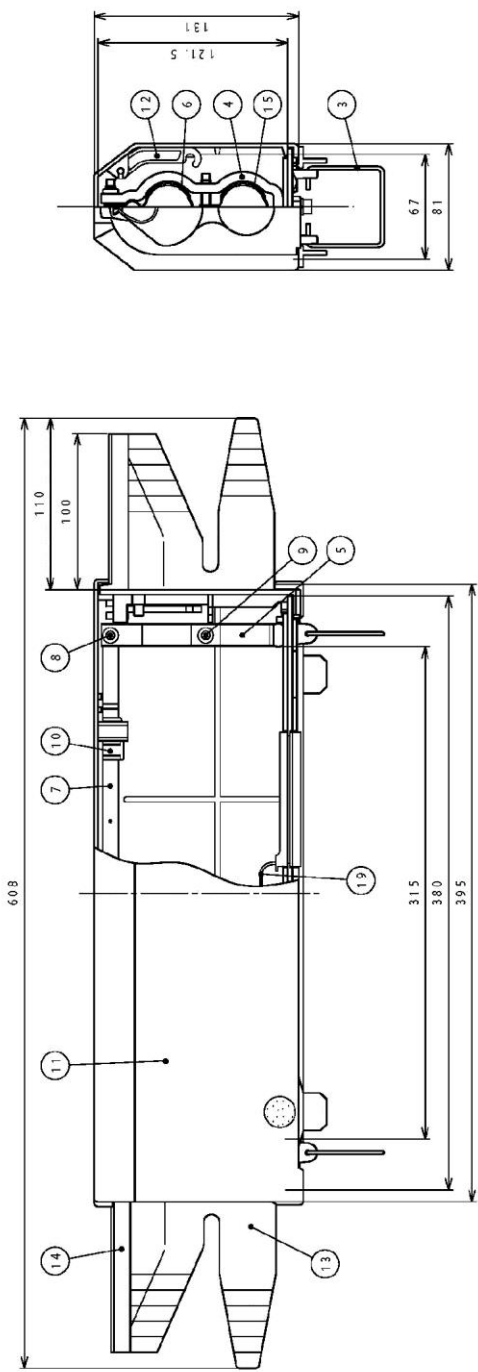


仕様書

S形分岐用3号接続端子かん

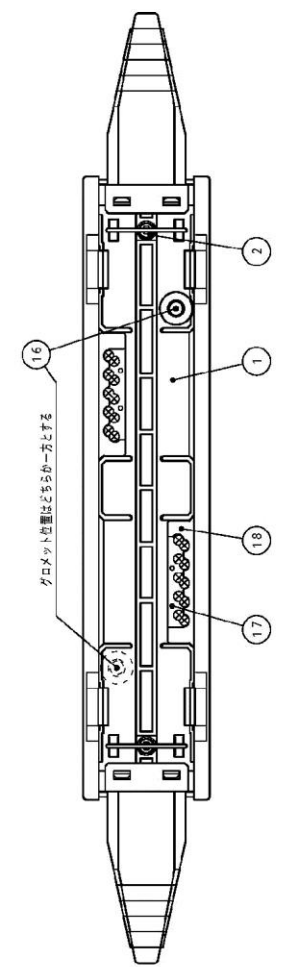
A0202-2J

外観図



単位：mm

19	連結紐	1	プラスチック
18	スリット押え板	2	P. P
17	スリット板	2	プラスチック
16	ビニル電線用グロメット	1	EPDM
15	S/M形分岐用インナクランプ	2	SUS304
14	ノズルロック	2	P. E
13	S形分岐用側壁	2	P. E
12	カバ ホルダー	4	P. P
11	S形カバ	1	P. P
10	カパロック	2	P. P
9	締付ねじ (B)	2	SUSXM7
8	締付ねじ (A)	2	SUSXM7
7	補強板	1	SUS304
6	S形電線用インナクランプ	2	SUS304
5	可動金具	2	A6063S
4	固定金具	2	A6063S
3	屋外線ガイド	2	SUS304
2	締付ねじ (C)	2	SUSXM7
1	底板	1	P. P



記号	名 称	数量	材 質	処 理	備 考
	S 形分岐用 3 号接続端子かん 構造図				
図名	株式会社 タカコム				
図番	A0202-2J				