



承認図

S形直線用3号接続端子かん

A0201-2J

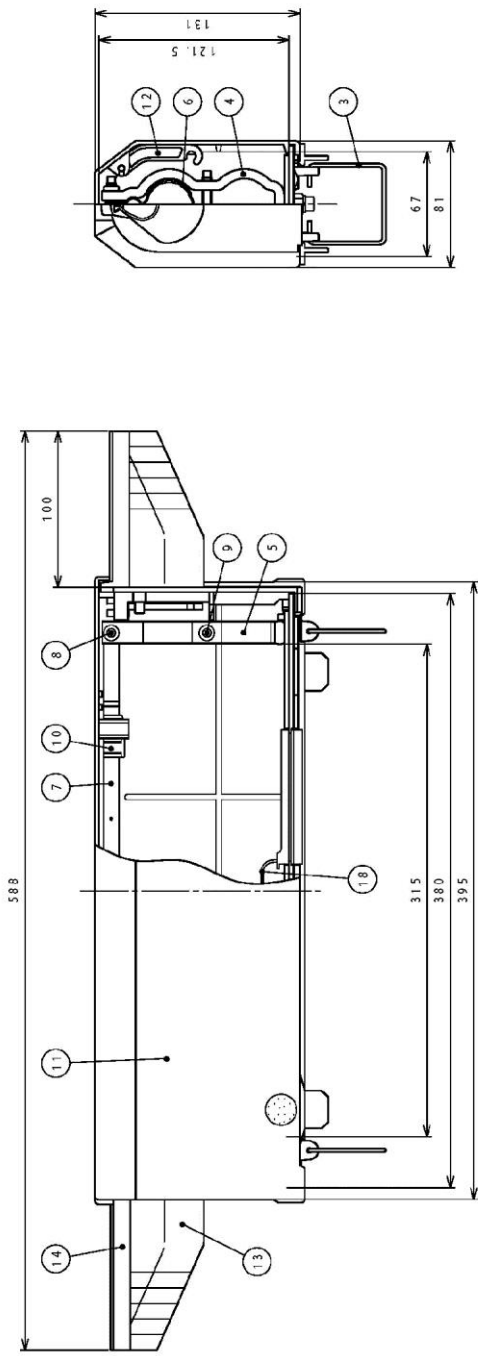


仕様書

S形直線用3号接続端子かん

A0201-2J

外観図



単位：mm

18	運搬紐	1	プラスチック
17	スリット押え板	2	P. P
16	スリット板	2	プラスチック
15	ピニル電線用グロメット	1	EPDM
14	ノズルロック	2	P. E
13	S形直線用側壁	2	P. E
12	カバ ホルダ	4	P. P
11	S形カバ	1	P. P
10	カバロック	2	P. P
9	締付ねじ (B)	2	SUSXM7
8	締付ねじ (A)	2	SUSXM7
7	補強板	1	SUS304
6	S形直線用インナクランプ	2	SUS304
5	可動金具	2	A6063S
4	固定金具	2	A6063S
3	屋外線ガイド	2	SUS304
2	締付ねじ (C)	2	SUSXM7
1	底板	1	P. P

記 事	図 名		図 番
	数量	材 質	
		S形直線用3号接続端子かん 構造図	A0201-2J
	株式会社	タカニム	

