



承認図

3号分岐用インナクランプ

3RTB-17

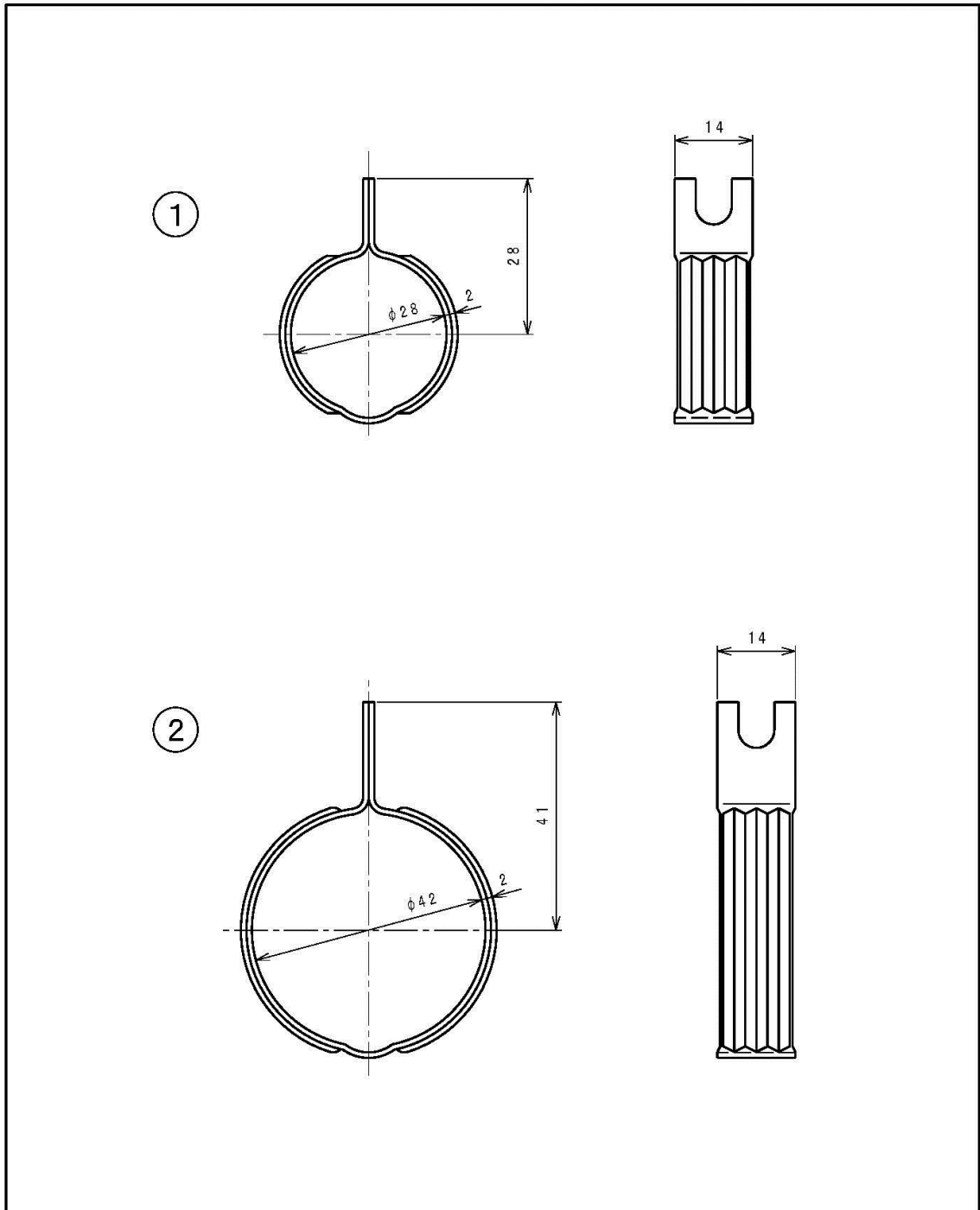


仕様書

3号分岐用インナクランプ

3RTB-17

外観図



[単位：mm]

2	L形分岐用インナクランプ		SUS304		JIS G 4305 t1
1	S/M形分岐用インナクランプ		SUS304		JIS G 4305 t1
番号	名称	数量	材質	処理	備考
記事				図名	3号分岐用インナクランプ 構造図
				図番	3RTB-17