



承認図

3号直線用インナクランプ

3RTB-16

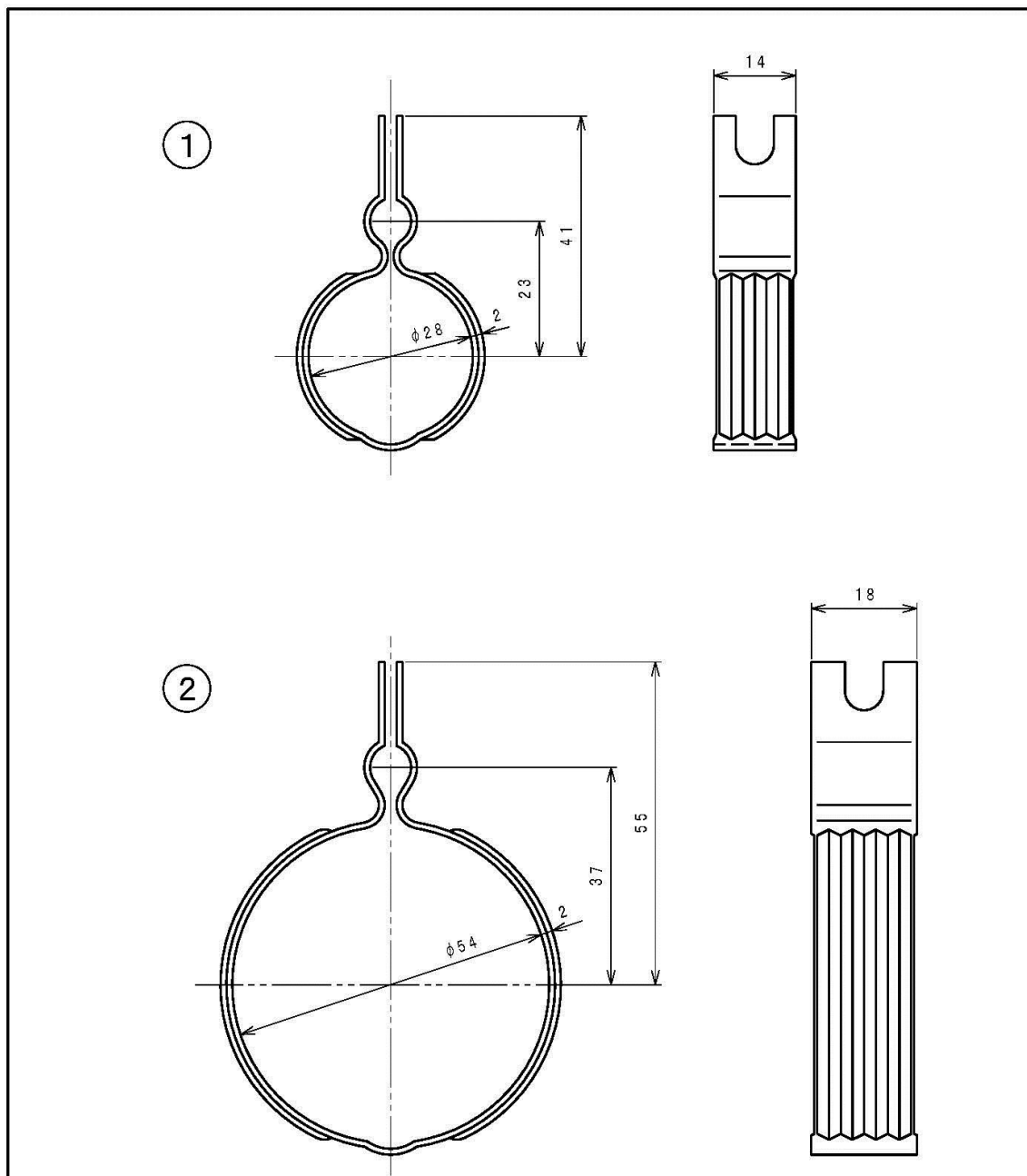


仕様書

3号直線用インナクランプ

3RTB-16

外観図



[単位 : mm]

2	M/L形直線用インナクランプ		SUS304		JIS G 4305 t1
1	S形直線用インナクランプ		SUS304		JIS G 4305 t1
番号	名称	数量	材質	処理	備考
記事				図名	3号直線用インナクランプ 構造図
				図番	3RTB-16