



# 承認図

---

## S形3号直線用側壁及び分岐用側壁

3RTB-10



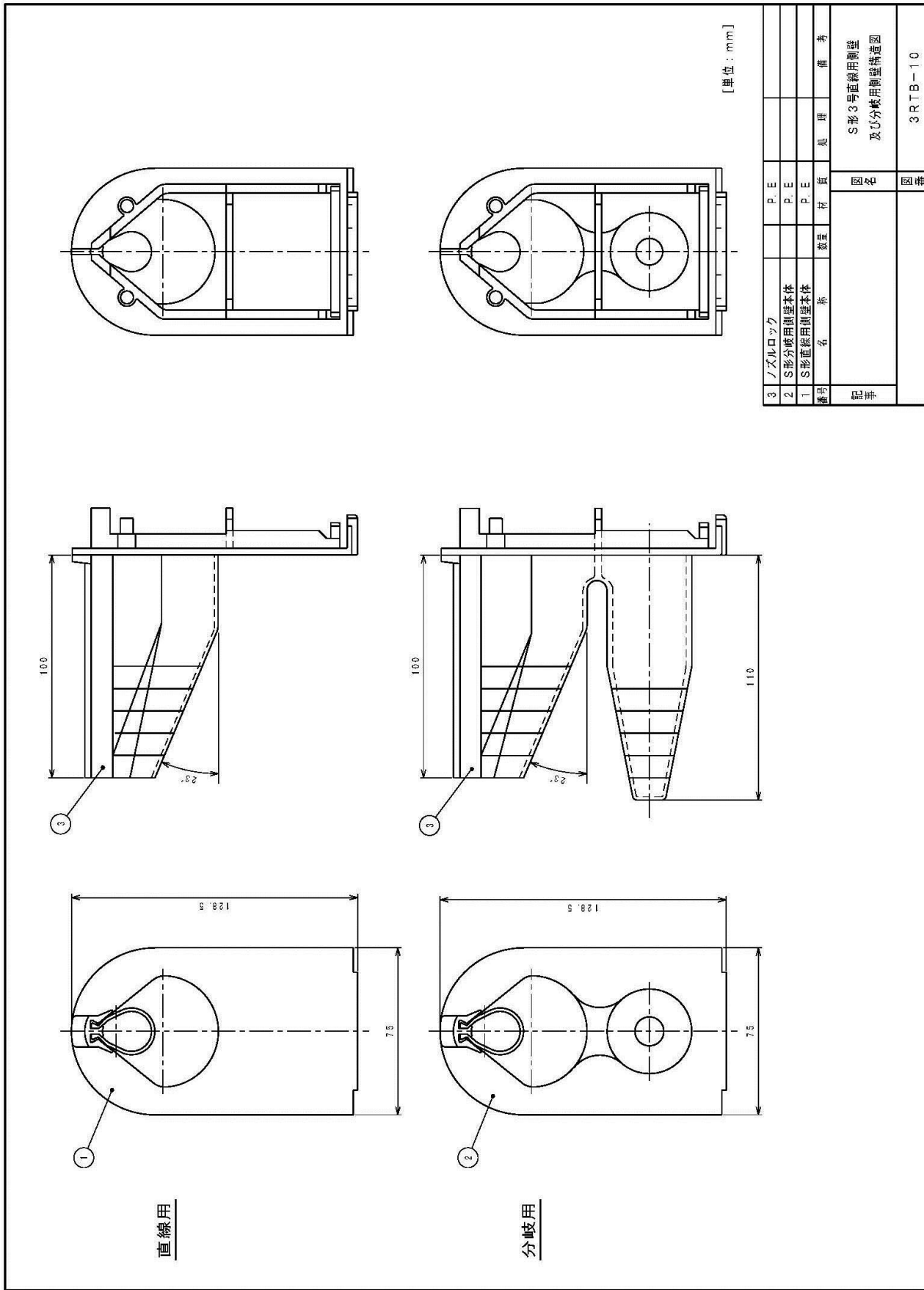
# 仕様書

---

## S形3号直線用側壁及び分岐用側壁

3RTB-10

# 外觀図



直線用

分岐用