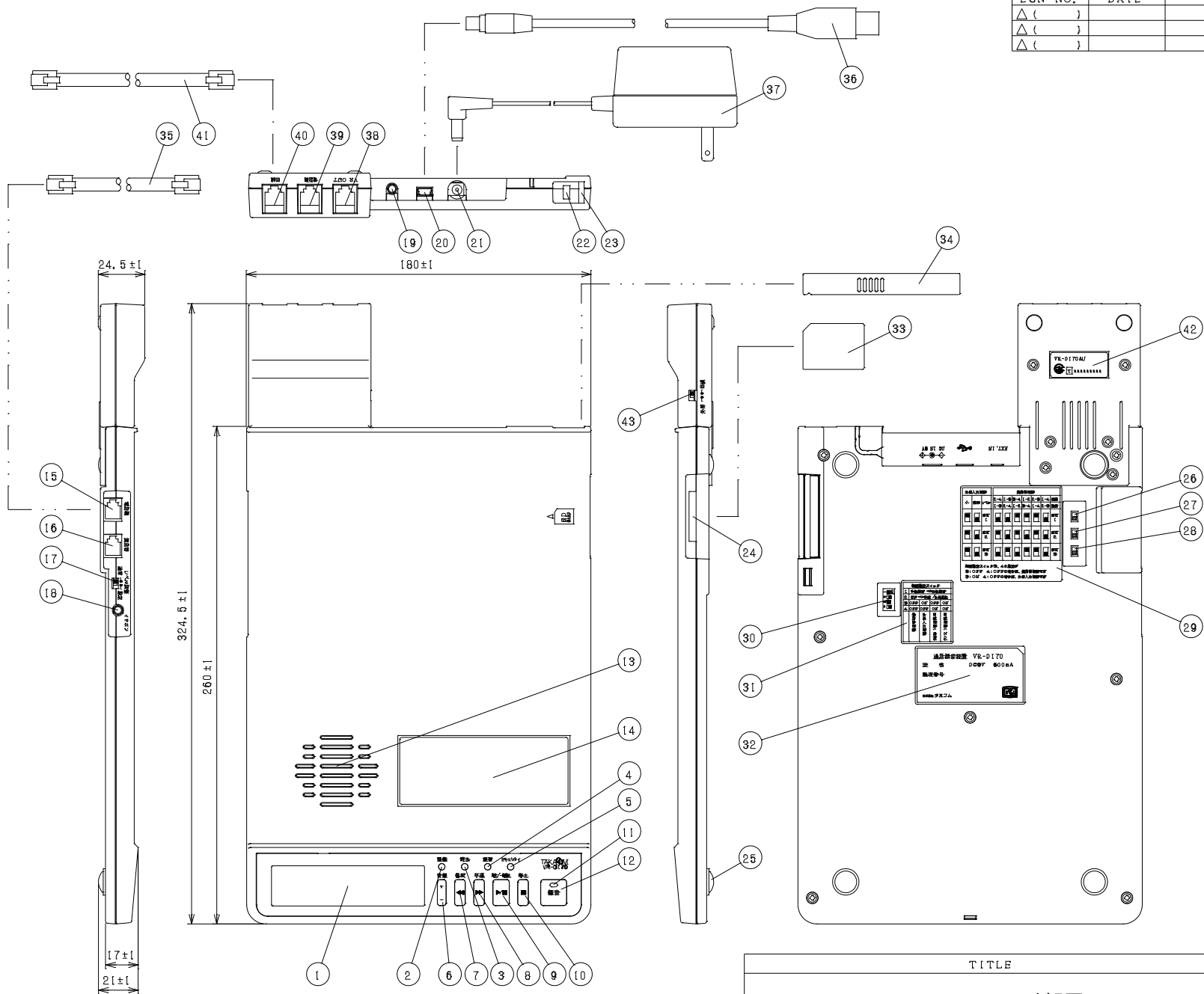


EGN NO.	DATE	REVISION RECORD	SIG.
△ ()			
△ ()			
△ ()			



本体質量：約470g

43	外部/回線 切替スイッチ
42	識別番号ラベル
41	回線接続コード
40	回線接続ジャック
39	電話機接続ジャック
38	VR OUT 接続ジャック
37	電源アダプタ
36	USBケーブル
35	電話機接続コード
34	セキュリティカバー
33	SDカード
32	銘板
31	機能設定ラベル
30	機能設定スイッチ
29	入力切替設定ラベル
28	入力切替スイッチ3
27	入力切替スイッチ2
26	入力切替スイッチ1
25	ゴムフタ
24	SDカード挿入口
23	セキュリティカバー挿入口
22	セキュリティワイヤー用スロット
21	電源ジャック
20	USBコネクタ
19	外部入力ジャック
18	イヤホンジャック
17	レベル調整スイッチ
16	受話器接続ジャック
15	電話機接続ジャック
14	簡易取扱ラベル
13	スピーカー
12	録音ボタン
11	録音ランプ
10	停止ボタン
9	再生/一時停止ボタン
8	早送ボタン
7	巻戻ボタン
6	音量ボタン
5	セキュリティボタン
4	重要ボタン
3	消去ボタン
2	登録ボタン
1	LCD

TITLE		CODE NUMBER	REV.
VR-D170A II 外観図		VR-D170A II-01	1-0
DATE	JUN, 30, 2011	TAKACOM CORPORATION	PAGE 1 of 1