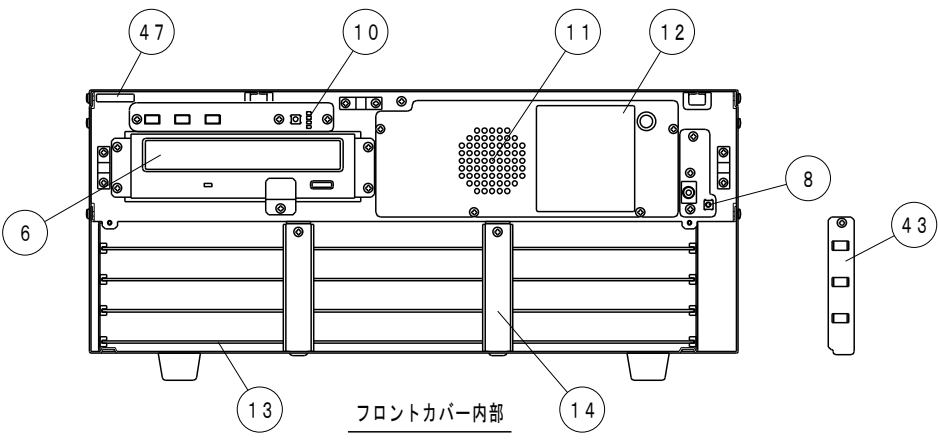
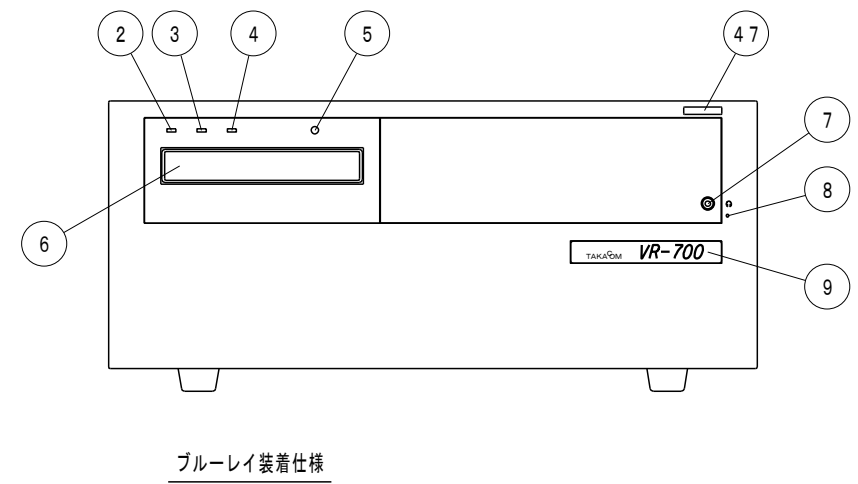
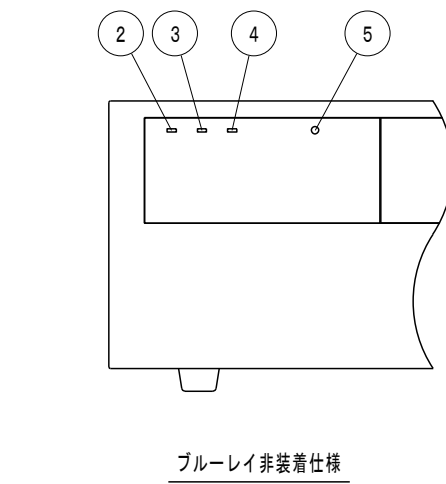
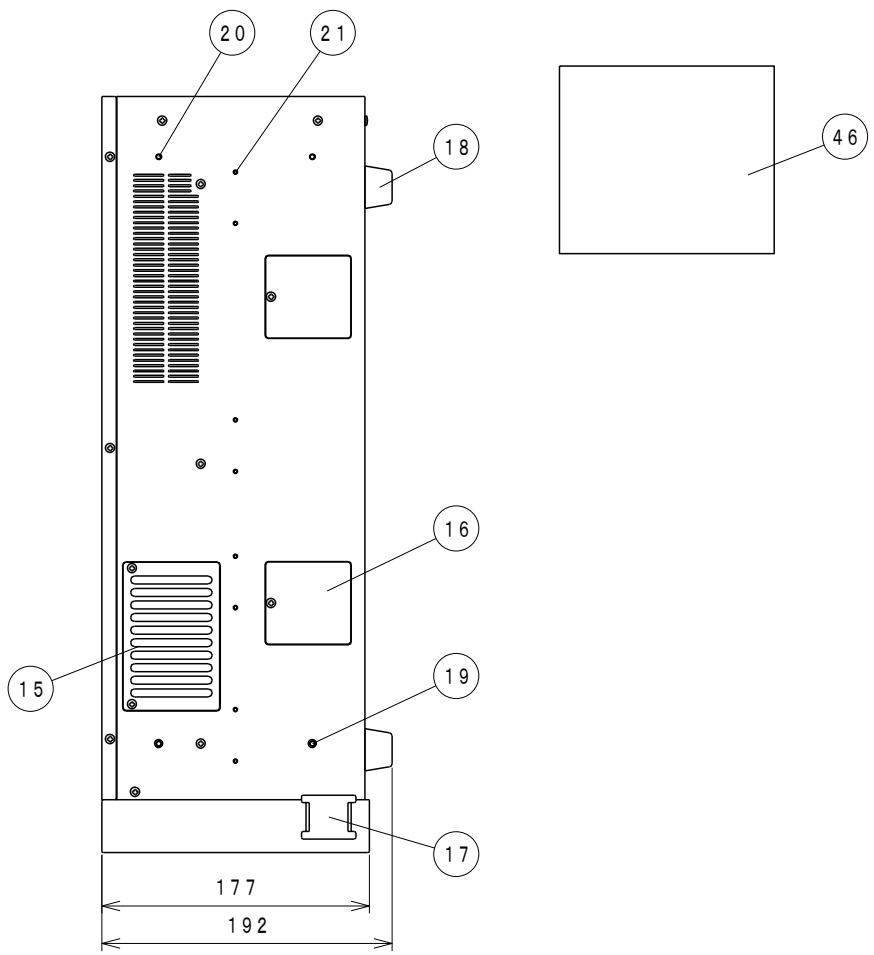
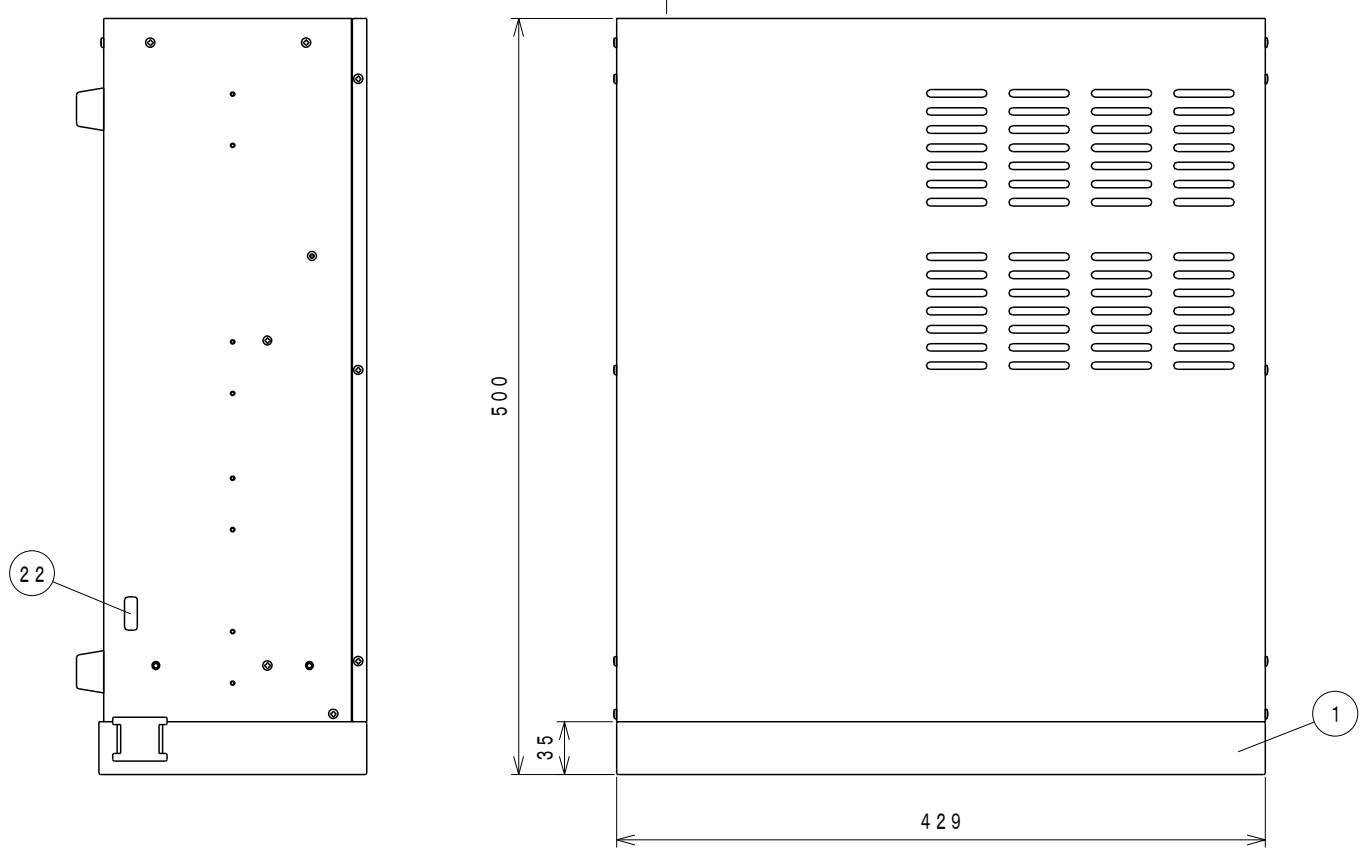


②⑨ ③⑩ は仕様により ③⑪ が実装される場合があります。



本体質量：約18.5Kg  
 ・ハードディスクドライブ：2個  
 ・ブルーレイディスクドライブ：1個  
 ・ラインボードA8：12枚  
 を実装した時の質量です。

47	シリアルナンバーラベル
46	ブルーレイディスク (ブルーレイ非装着仕様時添付なし)
45	マウス
44	キーボード
43	ケーブル固定金具
42	電源コード抜け止め金具
41	電源コード
40	外部コントロール端子
39	時刻修正端子
38	アラーム端子
37	アラームスイッチ
36	UPSコネクタ
35	接地端子
34	鋭板
33	リヤ部ケーブル出し口カバー
32	ATX電源
31	スロットカバー
30	RAIDボード (RAID仕様)
29	LANコネクタ (DLAN仕様)
28	LANコネクタ
27	USBコネクタカバー
26	モニターコネクタ
25	結束具
24	マウスコネクタ
23	キーボードコネクタ
22	Windows COAラベル
21	スライドレール用ネジ穴
20	ゴム足用ネジ穴 (縦置き時)
19	ラック取付金具用ネジ穴、ゴム足用ネジ穴 (縦置き時)
18	ゴム足
17	フロント部ケーブル出し口カバー
16	ケーブル操作穴カバー
15	吸気ファン
14	基板止め金具
13	ラインボード (最大12枚実装)
12	スロット位置説明ラベル
11	スピーカー
10	HDD状態ランプ
9	商品ネーム
8	強制リセットスイッチ
7	ヘッドホンジャック
6	ブルーレイディスクドライブ (ブルーレイ非装着仕様有り)
5	アラーム解除ボタン
4	アラームランプ
3	HDDランプ
2	電源ランプ
1	フロントカバー
NO.	名称

TITLE	CODE NUMBER	REV.
VR-700 外観図	VR-700-01	1-0
DATE	OCT. 13, 2009	TAKACOM CORPORATION