



承認図

通話録音装置 VR-D170A



仕様書

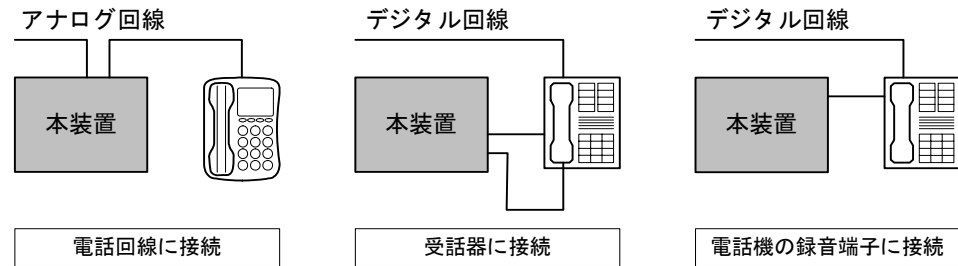
通話録音装置

VR-D170A

商品概要

本装置はデジタル録音方式の通話録音装置です。録音された音声はSDカードに保存されます。録音されたSDカードをパソコンで検索・再生するためのアプリケーションソフト(VPS170)が標準で添付されています。

●代表的な接続方法:



※本装置は切替スイッチにより、全ての電話機の受話器に接続し録音することができます。
(ピンアサイン切替スイッチ付き)

主な機能

1 起動方式

- (1) ライン電圧起動
電話回線に接続した場合は、受話器を上げると録音を開始し下ろすと終了します。
- (2) 音声起動
音声の有無で録音の開始・終了をします。
- (3) 外部起動
本装置外からの信号で録音の開始・終了をします。
- (4) 手動録音
本装置の録音ボタンを押すと録音を開始し、停止ボタンを押すと録音を終了します。

2 録音モード

標準のSPモードと、録音時間が約2倍になるLPモードがあります。

3 再生速度

本体での再生は、「標準」、「早い」(1.5倍)の2モードあります。

4 重要マーク

特定の録音ファイルに重要マークをつけ、重要ファイルだけを再生することができます。また、重要ファイルは通常の操作では消去できないため、誤消去防止になります。

5 再生済フラグ

再生された録音ファイルには、再生済の識別ができます。録音された音声ファイルが再生済か、未再生かの識別が容易にできます。

6 エンドレス録音

1枚のSDカードでエンドレス録音をすることができます。すべて使い切ると古い録音を消しながら新しい録音を記録します。

7 ビギニング録音

手動操作にて録音制御を行う場合、通話の途中で録音操作を行っても通話の最初から音声を記録することができます。

8 外部録音装置の制御

本装置と大型録音装置が連動して録音できるように設定・接続することができます。

9 応答装置との連動

本装置と応答装置(指定機種)を接続、設定することにより、留守番電話の用件録音をすることができます。

10 セキュリティ機能

設定により、本装置に録音された録音ファイルの再生・消去、登録内容の変更などの操作を制限することができます。また、SDカードの抜き取り防止機構により、録音されたSDカードの紛失、盗難の防止ができます。

11 パソコン用再生ソフト(VPS170)

標準添付のアプリケーションソフト(VPS170)をパソコンにインストールすると、本装置で録音したSDカードの録音データをパソコンに保存し、検索・再生することができます。

また、パソコンに保存された録音データはWave変換、メモの付加などの操作ができます。

主な仕様

接続方式	接続種類……………アナログ電話回線、受話器接続 回線数……………1回線 接続方式……………モジュラー接続
録音	録音媒体……………SDカード 128MB～2GB 起動方式……………手動／自動（音声・ライン電圧・外部信号） 録音時間……………SDカードの容量と録音モードの関係は

下表のとおりです

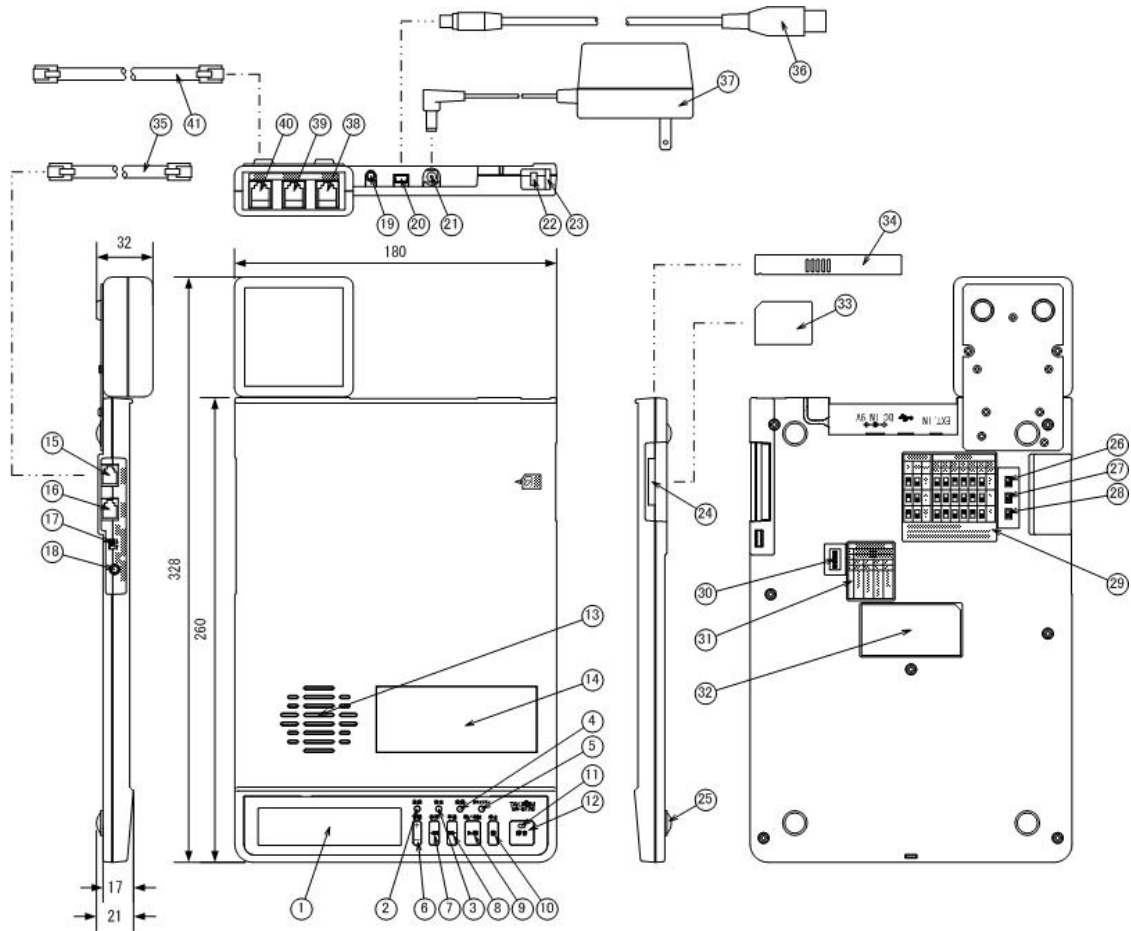
容量	128MB	256MB	512MB	1GB	2GB
SPモード	約8.5時間	約17時間	約34時間	約68時間	約136時間
LPモード	約17時間	約34時間	約68時間	約136時間	約272時間

	最大ファイル数……………9999個(1枚のSDカードに保存できる最大数)
外部入力ジャック	形状……………3.5φミニジャック インピーダンス……………20kΩ
外部起動入力	端子位置……………電話機接続ジャックの2-5番ピン 信号方式……………無電圧マークまたはブレイク入力 接点容量……………DC5V, 10mA以上 接点抵抗……………1kΩ以下 最小信号時間……………200ms以上
VR-OUT端子	音声出力……………最大0dBV(600Ω負荷時) 接点出力……………無電圧マーク(接点容量:DC30V 500mA以下)
時計	精度……………月差±60秒(通電時、25℃) 停電バックアップ……………約10年
USBインターフェース……………	USB2.0/1.1 ミニBコネクタ
USB電源供給……………	5V 500mA
AC電源……………	AC100V±10% 50/60Hz
消費電力……………	最大 3.5W
寸法(ゴムアシ突起物含まず)……………	(幅)180mm × (奥行)328mm × (高さ)29mm
質量……………	約500g
パソコン用再生ソフト対応OS……………	Windows 2000 Professional SP4以上 / XP / Vista

添付品

SDカード(2GB)	1
モジュラコード(長).....	1
モジュラコード(短).....	1
電源アダプタ.....	1
USBコード	1
セキュリティカバー.....	1
取扱説明書(保証書)	1
パソコン用再生ソフトVPS170 CD-ROM.....	1

外観図



1	LED	15	電話機接続ジャック	29	入力切替設定ラベル
2	登録ボタン	16	受話器接続ジャック	30	機能設定スイッチ
3	消去ボタン	17	レベル調整スイッチ	31	機能設定ラベル
4	重要ボタン	18	イヤホンジャック	32	メイバン
5	セキュリティボタン	19	外部入力ジャック	33	SDカード
6	音量ボタン	20	USBコネクタ	34	セキュリティカバー
7	巻戻ボタン	21	電源ジャック	35	電話機接続コード
8	早送ボタン	22	セキュリティスロット	36	USBケーブル
9	再生/一時停止ボタン	23	セキュリティカバー挿入口	37	電源アダプタ
10	停止ボタン	24	SDカード挿入口	38	VR OUT 接続ジャック
11	録音ランプ	25	ゴムアシ	39	電話機接続ジャック
12	録音ボタン	26	入力切替スイッチ1	40	回線接続ジャック
13	スピーカ	27	入力切替スイッチ2	41	回線接続コード
14	簡易取説ラベル	28	入力切替スイッチ3		