



# 承認図

## 通話録音装置 VR-D170



# 仕様書

## 通話録音装置 VR-D170

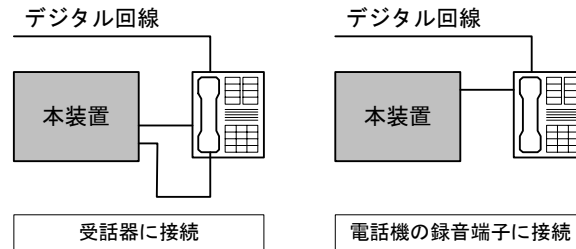
---

## 商品概要

---

本装置はデジタル録音方式の通話録音装置です。録音された音声はSDカードに保存されます。録音されたSDカードをパソコンで検索・再生するためのアプリケーションソフト(VPS170)が標準で添付されています。

●代表的な接続方法:



※本装置は切替スイッチにより、全ての電話機の受話器に接続し録音することができます。  
(ピンアサイン切替スイッチ付き)

---

## 主な機能

---

### 1 起動方式

#### (1) 自動録音(音声起動)

音声の有無で録音の開始・終了をします。

#### (2) 手動録音

本装置の録音ボタンを押すと録音を開始し、停止ボタンを押すと録音を終了します。

### 2 録音モード

標準のSPモードと、録音時間が約2倍になるLPモードがあります。

### 3 再生速度

本体での再生は、「標準」、「早い」(1.5倍)の2モードがあります。

### 4 重要マーク

特定の録音ファイルに重要マークをつけ、重要ファイルだけを再生することができます。また、重要ファイルは通常の操作では消去できないため、誤消去防止になります。

### 5 再生済フラグ

再生された録音ファイルには、再生済の識別ができます。録音された音声ファイルが再生済か、未再生かの識別が容易にできます。

## 6 エンドレス録音

1枚のSDカードでエンドレス録音をすることができます。すべて使い切ると古い録音を消しながら新しい録音を記録します。

## 7 ビギニング録音

手動操作にて録音制御を行う場合、通話の途中で録音操作を行っても通話の最初から音声を記録することができます。

## 9 セキュリティ機能

設定により、本装置に録音された録音ファイルの再生・消去、登録内容の変更などの操作を制限することができます。また、SDカードの抜き取り防止機構により、録音されたSDカードの紛失、盗難の防止ができます。

## 10 パソコン用再生ソフト(VPS170)

標準添付のアプリケーションソフト(VPS170)をパソコンにインストールすると、本装置で録音したSDカードの録音データをパソコンに保存し、検索・再生することができます。

また、パソコンに保存された録音データはWave変換、メモの付加などの操作ができます。

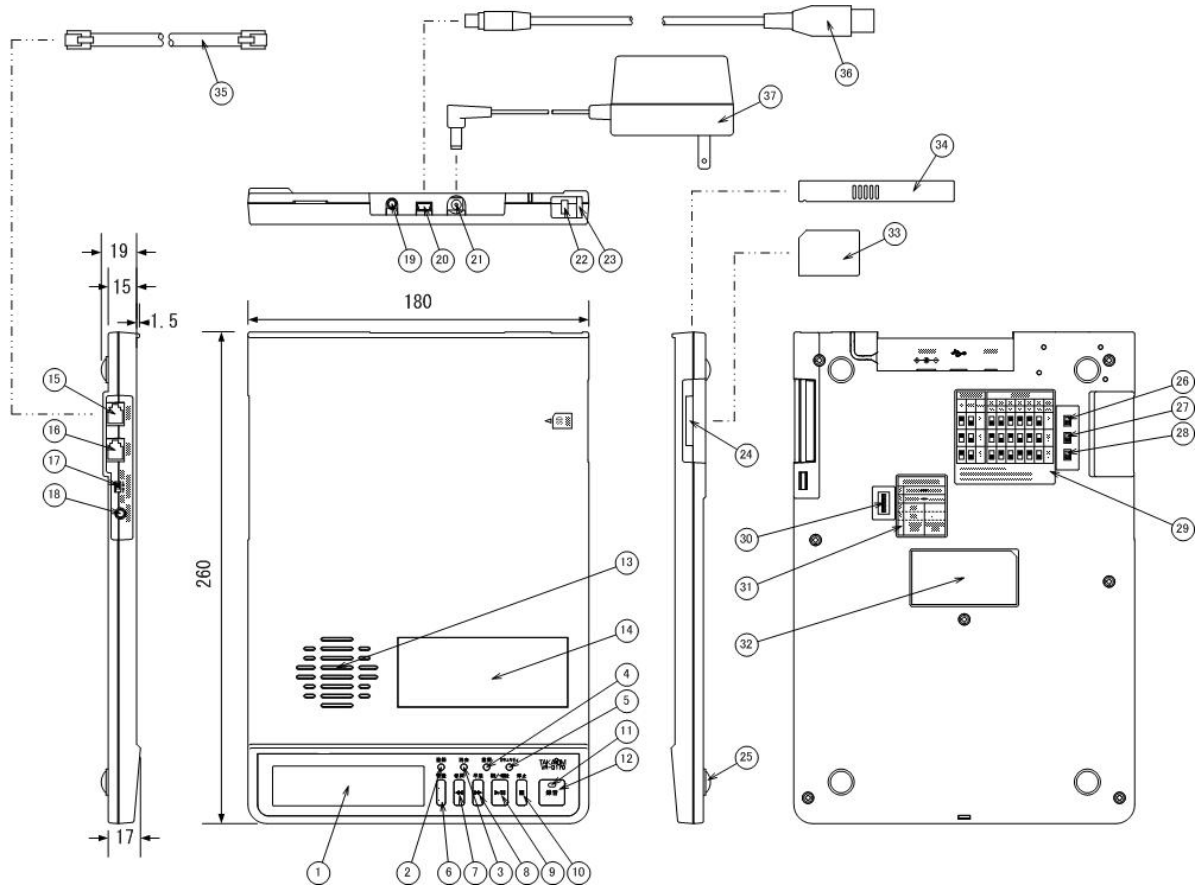
## 主な仕様

接続方式	回線種類……………受話器接続 接続方式……………モジュラー接続																		
録音	録音媒体……………SDカード 128MB～2GB 起動方式……………手動／自動（音声起動） 録音時間……………SDカードの容量と録音モードの関係は 下表のとおりです																		
	<table border="1" style="margin-left: auto; margin-right: auto;"> <thead> <tr> <th>容量</th> <th>128MB</th> <th>256MB</th> <th>512MB</th> <th>1GB</th> <th>2GB</th> </tr> </thead> <tbody> <tr> <td>SPモード</td> <td>約8.5時間</td> <td>約17時間</td> <td>約34時間</td> <td>約68時間</td> <td>約136時間</td> </tr> <tr> <td>LPモード</td> <td>約17時間</td> <td>約34時間</td> <td>約68時間</td> <td>約136時間</td> <td>約272時間</td> </tr> </tbody> </table>	容量	128MB	256MB	512MB	1GB	2GB	SPモード	約8.5時間	約17時間	約34時間	約68時間	約136時間	LPモード	約17時間	約34時間	約68時間	約136時間	約272時間
容量	128MB	256MB	512MB	1GB	2GB														
SPモード	約8.5時間	約17時間	約34時間	約68時間	約136時間														
LPモード	約17時間	約34時間	約68時間	約136時間	約272時間														
	最大ファイル数……………9999個(1枚のSDカードに保存できる最大数)																		
外部入力ジャック	形状……………3.5φミニジャック インピーダンス……………20kΩ																		
時計	精度……………月差±60秒(通電時、25℃) 停電バックアップ……………約10年																		
USBインターフェース……………	USB2.0/1.1 ミニBコネクタ																		
USB電源供給……………	5V 500mA																		
AC電源……………	AC100V±10% 50/60Hz																		
消費電力……………	最大 3.5W																		
寸法(ゴムアシ突起物含まず)……………	(幅)180mm × (奥行)260mm × (高さ)15mm																		
質量……………	約400g																		
パソコン用再生ソフト対応OS……………	Windows 2000 Professional SP4以上 / XP / Vista																		

## 添付品

SDカード(2GB)……………	1
モジュラコード(短)……………	1
電源アダプタ……………	1
USBコード……………	1
セキュリティカバー……………	1
取扱説明書(保証書)……………	1
パソコン用再生ソフトVPS170 CD-ROM……………	1

## 外觀図



1	LED	15	電話機接続ジャック	29	入力切替設定ラベル
2	登録ボタン	16	受話器接続ジャック	30	機能設定スイッチ
3	消去ボタン	17	レベル調整スイッチ	31	機能設定ラベル
4	重要ボタン	18	イヤホンジャック	32	メイバン
5	セキュリティボタン	19	外部入力ジャック	33	SDカード
6	音量ボタン	20	USBコネクタ	34	セキュリティカバー
7	巻戻ボタン	21	電源ジャック	35	電話機接続コード
8	早送ボタン	22	セキュリティスロット	36	USBケーブル
9	再生/一時停止ボタン	23	セキュリティカバー挿入口	37	電源アダプタ
10	停止ボタン	24	SDカード挿入口		
11	録音ランプ	25	ゴムアシ		
12	録音ボタン	26	入力切替スイッチ1		
13	スピーカ	27	入力切替スイッチ2		
14	簡易取説ラベル	28	入力切替スイッチ3		