



承認図

通話録音装置
VR-504BRI



仕様書

通話録音装置

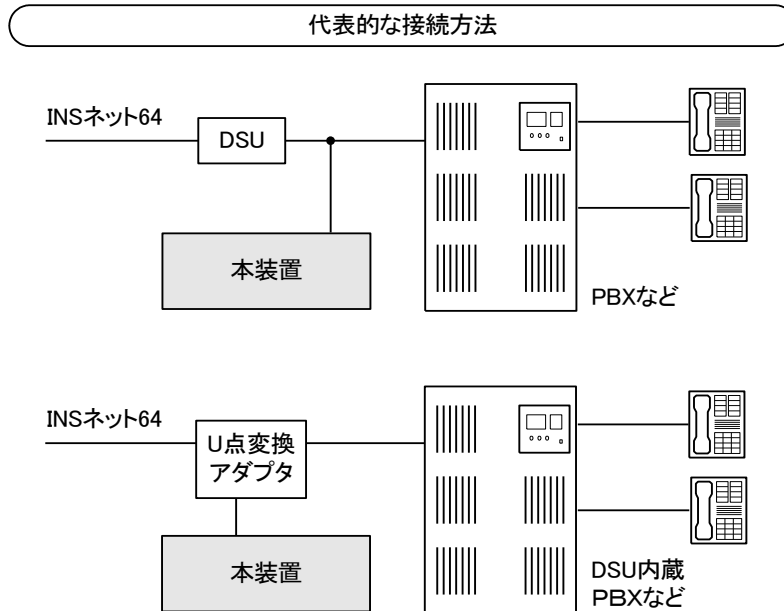
VR-504BRI

商品概要

本機は、デジタル録音方式の通話録音装置です。録音された音声は内蔵コンパクトフラッシュに保存されます。

録音内容を各種の条件で検索して再生することができます。

代表的な接続方法は、次の図のとおりです。



本装置をDSU内蔵PBXなどとともに使用する場合「U点変換アダプタ」が必要です。

主な機能

通話の録音

接続された回線の音声を録音します。録音した内容は、内蔵のハードディスクに保存されます。

ダイヤルイン番号やサブアドレスごとに録音をする／しないを設定することができます。

録音した内容は、内蔵のコンパクトフラッシュに保存されます。

検索・再生

録音データは、同一ネットワーク上に接続されたパソコンにLAN再生ソフトVR-LS500をインストールし、同ソフトより次の項目をキーにして検索・再生することができます。複数のキーを組み合わせることも可能です。

- ①通話日時、②自番号、③自サブアドレス、④発信先の電話番号、⑤着信先の電話番号(ナンバー・ディスプレイのとき)／氏名・社名(ネームディスプレイのとき)、⑥表示名、⑦通話時間、⑧発信／着信の別、⑨メモの有無／内容検索、⑩再生フラグ、⑪重要度

ナンバー・ディスプレイ／ネームディスプレイ対応

電話をかけてきた相手の電話番号／氏名・社名を取得し、表示・記憶します。記憶した電話番号は検索のキーにすることができます。

録音の自動削除

録音内容を、一定期間経過後、自動的に削除することができます。期間は録音後1日から999日が選択できます。

タイマー録音

時刻を指定して録音の開始・停止を行うことができます。

録音中の通話モニター

録音中に回線を指定して通話をモニターすることができます。同時に最大8台のクライアントパソコンからモニターすることができます。

時刻修正

NTPサーバによる時刻修正と、接点信号による時刻修正ができます。時刻修正端子にメーク接点信号(ワンショット200ms以上)が入力された場合に時刻修正をします。

また、複数の本機を使用する場合、装置間で時刻を修正することができます。

セキュリティ

本機に接続しての登録設定、検索再生の操作に制限を設けることができます。ID・パスワードを知らない人は本機の操作をすることができません。

アラーム機能

システムに異常が発生したとき、本体前面のアラームLEDが点灯します。次のようなオプションがあり、有効にする／しないを選択することができます。

- ①本装置からアラーム音を出す、②外部へ無電圧メーク接点を出力する

また、アラーム監視ソフトをインストールしたクライアントパソコンに、アラーム通知することができます。

通話データ

通話終了毎に、通話データ受信ソフトをインストールしたパソコンに通話データをCSV形式で出力することができます。

また、検索結果の通話データを指定した場所に保存することができます。

主な仕様

接続回線	回線種類……………INSネット64
	回線数……………2回線(4チャンネル)
音声変換	モノラル録音 ……………サンプリング:周波数8kHz、量子ビット数2bit
	データレート:16kbps
	圧縮比:1/4

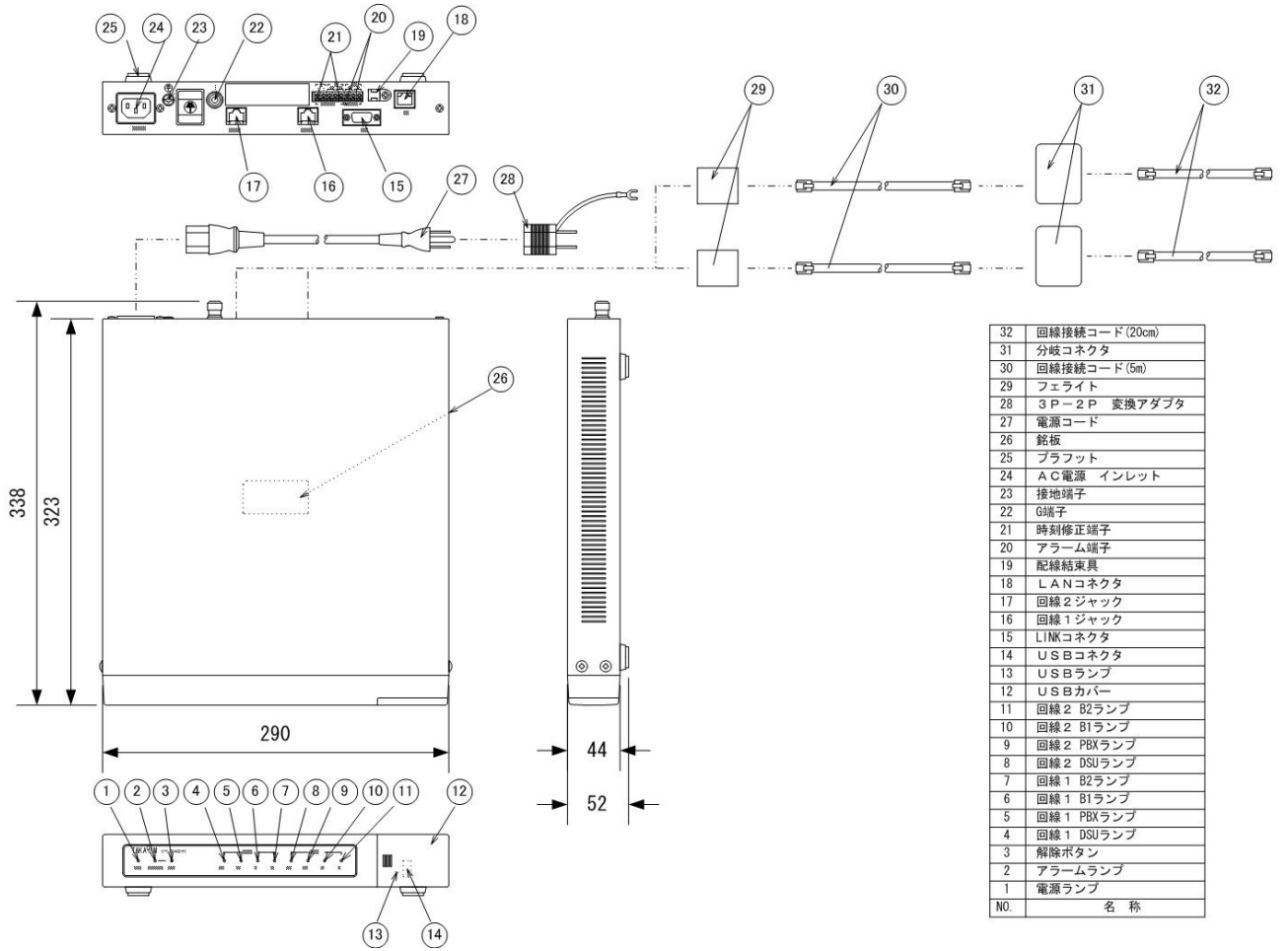
	ステレオ録音.....サンプリング:周波数8kHz、量子ビット数8bit
	データレート:64kbps
	圧縮比:非圧縮
記憶媒体	録音.....内蔵コンパクトフラッシュ
	録音時間.....モノラル録音時:約500時間
	ステレオ録音時:約62時間
	録音件数.....20,000件
タイマー録音開始時刻、停止時刻を1日3回指定可能
表示装置LED表示
環境条件	動作時.....温度条件5～40℃ 湿度条件20～85% (結露なきこと)
	保管時.....温度条件-10～50℃ 湿度条件20～85% (結露なきこと)
時計精度月差±5秒(25℃ 通電時)
電源AC100V±10% 50/60Hz±3Hz
消費電力約15W
発熱量約12.96kcl/h
定格入力電流約0.25A
最大所要電力約25VA
寸法290(幅) × 323(奥行) × 44(高) mm (突起物含まず)
質量最大2.6kg

添付品

取扱説明書(VR-504BRI用).....	1式
取扱説明書(VR-LS500用).....	1式
LAN再生ソフトVR-LS500.....	1枚
回線接続コード5m(RJ45-45).....	2本
回線接続コード20cm(RJ45-45).....	2本
分岐コネクタ(RJ-45).....	2個
フェライトコア.....	2個
電源コード.....	1本
USBメモリ.....	1本

外観図

本体



32	回線接続コード (20cm)
31	分岐コネクタ
30	回線接続コード (5m)
29	フェライト
28	3P-2P 変換アダプタ
27	電源コード
26	銘板
25	ブラケット
24	A C電源 インレット
23	接地端子
22	G端子
21	時刻修正端子
20	アラーム端子
19	配線結束具
18	L A Nコネクタ
17	回線2ジャック
16	回線1ジャック
15	L I N Kコネクタ
14	U S Bコネクタ
13	U S Bランプ
12	U S Bカバー
11	回線2 B2ランプ
10	回線2 B1ランプ
9	回線2 P B Xランプ
8	回線2 D S Uランプ
7	回線1 B2ランプ
6	回線1 B1ランプ
5	回線1 P B Xランプ
4	回線1 D S Uランプ
3	解除ボタン
2	アラームランプ
1	電源ランプ
NO.	名 称