



承認図

PBX連携通話録音装置

RAID

VR-448PRI UNV R



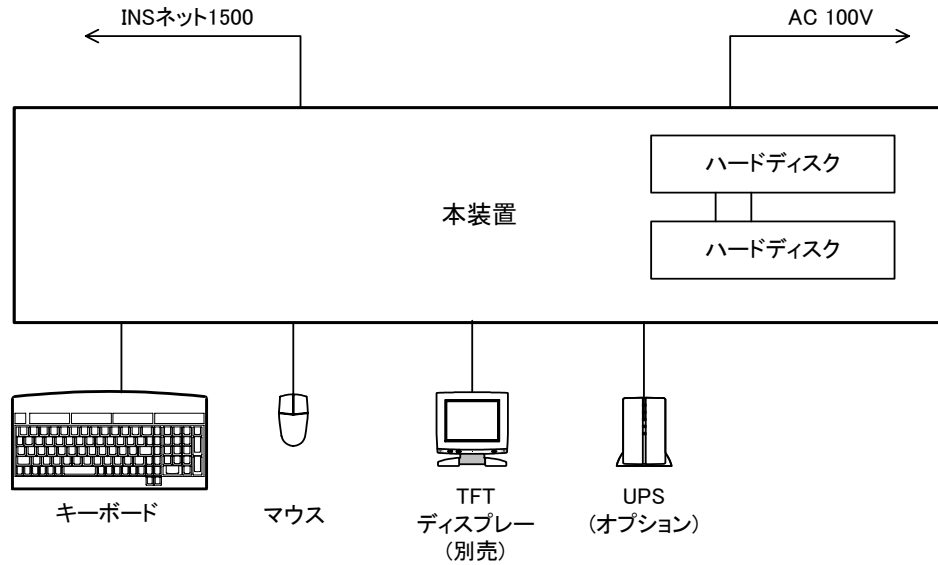
仕様書

PBX連携通話録音装置

RAID

VR-448PRI UNV R

商品概要

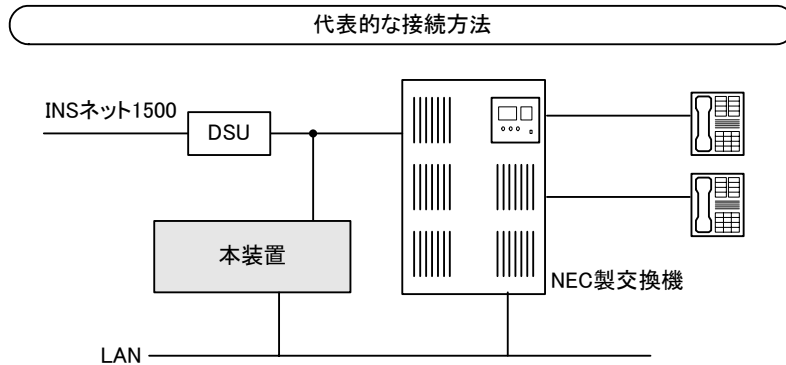


本機は、デジタル録音方式の通話録音装置です。NEC製のPBXと連携し、録音ファイルに内線番号、オペレータID等の内線情報を付加して記録することができます。

録音された音声は、ハードディスクに保存され、定期的にDVD-RAMにバックアップされます。ハードディスクは2台実装しています。

録音内容を各種の条件で検索して再生することができます。

代表的な接続方法は、下図のとおりです。



主な機能

通話の録音

接続された回線の音声を録音します。録音した内容は、内蔵のハードディスクに保存されます。

ダイヤルイン番号やサブアドレスごとに録音をする／しないを設定することができます。

検索・再生

録音データは次の項目をキーにして検索・再生することができます。複数のキーを組み合わせることも可能です。

- ①通話日時、②通話担当者／部署名(表示名)、③ダイヤルイン番号、④発信先の電話番号、⑤着信先の電話番号(ナンバーディスプレイのとき)／氏名・社名(ネームディスプレイのとき)、⑥通話時間、⑦発信／着信の別、⑧メモの有無

ナンバーディスプレイ／ネームディスプレイ対応

電話をかけてきた相手の電話番号／氏名・社名を取得し、表示・記憶します。記憶した電話番号は検索のキーにすることができます。

データのバックアップ

ハードディスクに保存された録音内容を、定期的に内蔵のDVD-RAMにバックアップすることができます。バックアップは、①一日一回時刻を指定して実行(定時)、②間隔を指定して実行(間隔)、③自動では実行しない(手動)、のいずれかが選択できます。①のときは実行する時刻を、②のときは実行する間隔を指定します。③のときは任意に手動でバックアップすることができます。

ハードディスクの二重化

データの保存を強化するため、同一の録音を2台のハードディスクに書き込む、ハードディスクの二重化をしています(RAID 1)。万が一、1台のハードディスクに障害があっても、もう1台のディスクを使って録音・再生することができます。また、ハードディスクに障害が発生した場合は、ディスプレイに情報を表示します。

録音の自動削除

録音内容を、一定期間経過後、自動的に削除することができます。期間は録音後1日から999日を選択できます。

タイマー録音

時刻を指定して録音の開始・停止を行うことができます。

録音中の同時モニター

録音中にチャンネルを指定して同時モニターをすることができます。同時に複数回線をモニターすることはできません。

アラーム機能

システムに異常が発生したとき、TFTディスプレイにアラーム表示を出し、本体前面のアラームLEDが点灯します。次のようなオプションがあり、有効にする／しないを選択することができます。

- ①本装置からアラーム音を出す、②外部へ無電圧メーク接点を出力する、③予め指定したアドレスへメールを送信する

PBX連携機能

OAI連携することにより、LANで接続されたNEC製PBXから内線情報を取得することができます。取得した内線情報(内線番号・オペレータID)は、表示名として扱い、検索のキーワードとして使用できます。

ACD機能を利用して運用している場合はオペレータIDを取得し、ACD機能を使用していない場合は内線番号を取得し音声ファイルに付加します。

<対応PBX>

APEX3600i(タイプDM/S/L)

APEX7600i(モデル140/160)

SV7000(タイプS/L/LL)

<条件>

OAI連携をするにあたり、下記条件を満足している必要があります。

- ①交換機への接続は最大16アプリまで。
- ②APEX7600i/SV7000の同一端末(内線、トランク)の状態監視は最大8アプリまで。
APEX3600iの同一端末(内線、トランク)の状態監視は最大4アプリまで。
- ③ACDシステムにて運用の場合、上記①②の資源をそれぞれ1つ専有します。

主な仕様

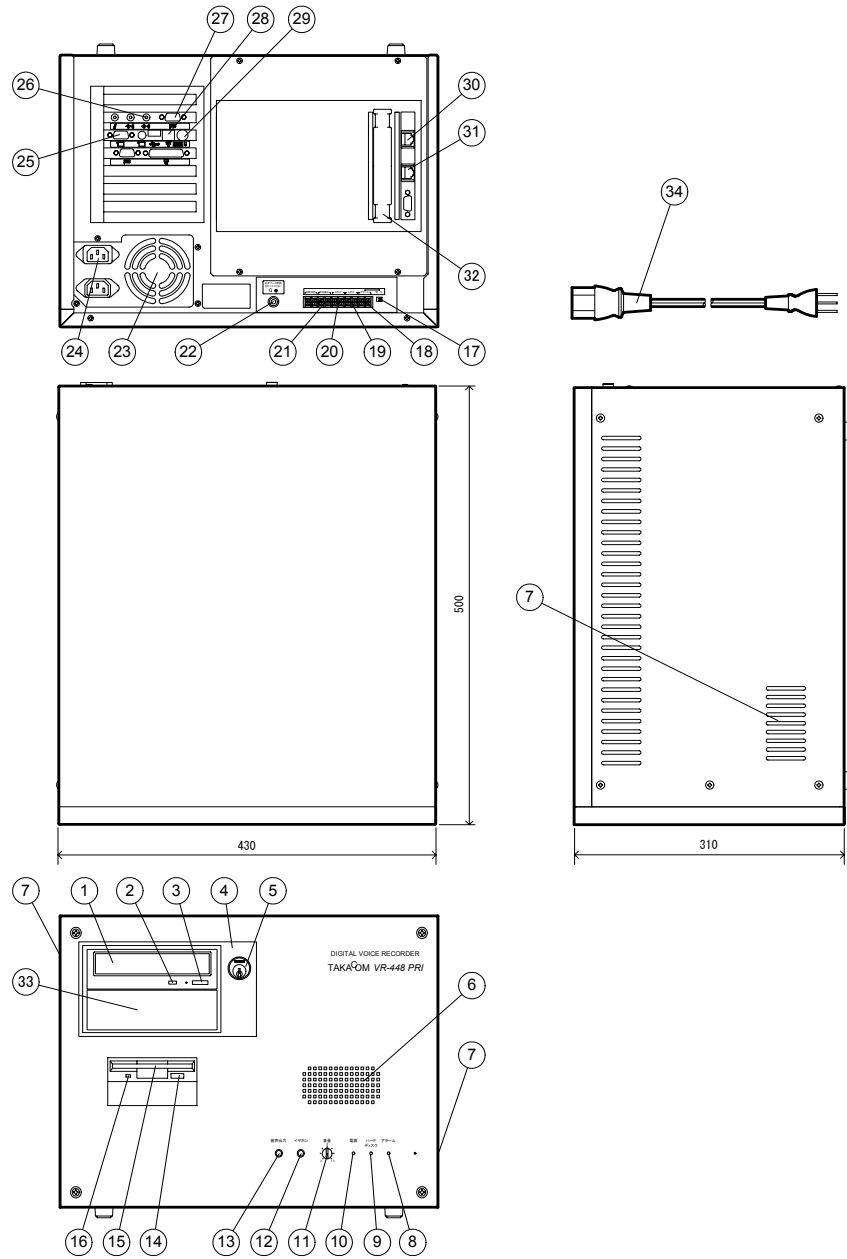
接続回線	回線種類……………INSネット1500
	回線数……………初期実装1、最大2
記憶媒体	録音……………ハードディスク
	RAID方式……………RAID 1 (ミラーリング)
	バックアップ……………DVD-RAM
タイマー録音……………	開始時刻、停止時刻を1日3回指定可能
OS……………	Windows 2000
表示装置……………	15インチTFTディスプレイ(別売)
環境条件	動作時……………温度条件5～40℃ 湿度条件20～85%
	保管時……………温度条件-10～60℃ 湿度条件20～85%
電源……………	AC100V±10% 50/60Hz±3Hz
消費電力……………	約140W
定格入力電流……………	約2.33A
最大所要電力……………	約233VA
寸法……………	430 (幅) × 500 (奥行) × 310 (高) mm (突起物除く)
質量……………	最大約26kg

添付品

キーボード……………	1台
マウス……………	1台
DVD-RAMディスク……………	1枚
DVD-RAMドライブカギ……………	1式
DVD-RAMレンズクリーナー……………	1式
フライトコア……………	1個
電源コード……………	1本
キーボード/マウス接続アダプタ……………	1本
取扱説明書 (保証書)……………	1式

外観図

本体

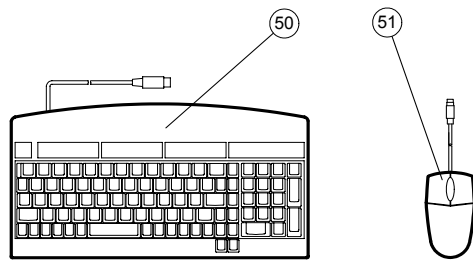


番号	名称
1	DVD-RAMドライブ
2	DVD-RAMランプ
3	DVD-RAMイジェクトボタン
4	DVD-RAMドライブカバー
5	DVD-RAMドライブカギ穴
6	スピーカ
7	吸排気口
8	アラームランプ
9	ハードディスクランプ
10	電源ランプ
11	音量つまみ
12	イヤホンジャック

番号	名称
13	音声出力ジャック
14	FDイジェクトボタン
15	フロッピーディスクドライブ
16	FDランプ
17	アラーム入切スイッチ
18	アラーム接続端子
19	ダビング制御A出力
20	ダビング制御B出力
21	時刻修正端子
22	接地端子
23	ファン
24	AC電源コネクタ

番号	名称
25	ディスプレイ用コネクタ
26	ラインアウトジャック
27	無停電電源装置用コネクタ
28	LAN用コネクタ
29	キーボード/マウス用コネクタ
30	PBXジャック
31	DSUジャック
32	増設回線ボードスロット
33	増設DVD-RAMドライブスロット
34	電源コード

周辺機器



番号	名称
50	キーボード
51	マウス