



承認図

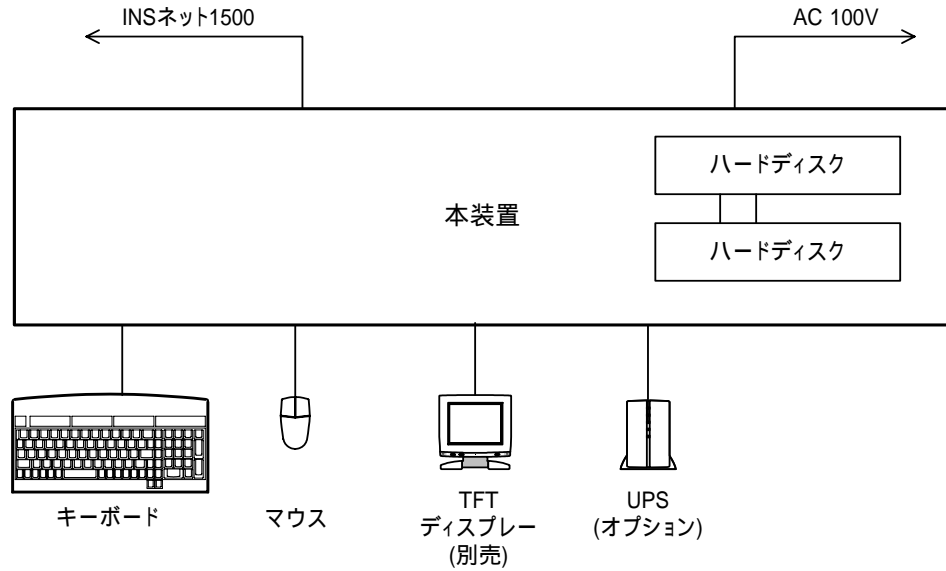
PBX連携通話録音装置
RAID + DVD-RAM 2台内蔵
VR-448PRI CX RD



仕様書

PBX連携通話録音装置
RAID + DVD-RAM 2台内蔵
VR-448PRI CX RD

商品概要

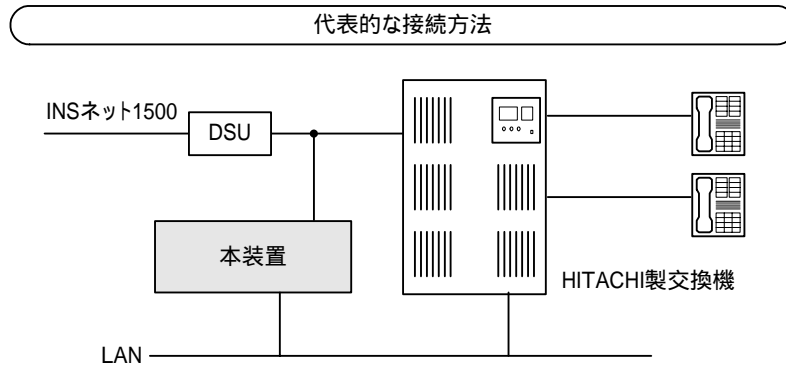


本機は、デジタル録音方式の通話録音装置です。HITACHI製のPBXと連携し、録音ファイルに内線番号、オペレータID等の内線情報を付加して記録することができます。

録音された音声は、ハードディスクに保存され、定期的にDVD-RAMにバックアップされます。ハードディスクとDVD-RAMドライブは2台実装しています。

録音内容を各種の条件で検索して再生することができます。

代表的な接続方法は、下図のとおりです。



主な機能

通話の録音

接続された回線の音声を録音します。録音した内容は、内蔵のハードディスクに保存されます。

ダイヤルイン番号やサブアドレスごとに録音をする/しないを設定することができます。

検索・再生

録音データは次の項目をキーにして検索・再生することができます。複数のキーを組み合わせることも可能です。

通話日時、 通話担当者 / 内線番号 / 部署名(表示名)、 ダイヤルイン番号、 発信先の電話番号、 着信先の電話番号(ナンバーディスプレイのとき) / 氏名・社名(ネームディスプレイのとき)、 通話時間、 発信 / 着信の別、 メモの有無

ナンバーディスプレイ / ネームディスプレイ対応

電話をかけてきた相手の電話番号 / 氏名・社名を取得し、表示・記憶します。記憶した電話番号は検索のキーにすることができます。

データのバックアップ

ハードディスクに保存された録音内容を、定期的に内蔵のDVD-RAMにバックアップすることができます。バックアップは、一日一回時刻を指定して実行(定時)、間隔を指定して実行(間隔)、自動では実行しない(手動)、のいずれかが選択できます。のときは実行する時刻を、のときは実行する間隔を指定します。のときは任意に手動でバックアップすることができます。

2台のDVD-RAMドライブを、次の4種類のモードから選んで使うことができます。

シングル-----DVD-RAMを1台だけ使います。

ミラーリング ----- 2台のDVD-RAMに同じ内容をバックアップします。

順次----- 2台のDVD-RAMに順にバックアップします。

エンドレス ----- 2台のDVD-RAMに順にバックアップします。2台目を使い終わると1台目の内容を消去し新たにバックアップします。これを繰り返します。

ハードディスクの二重化

データの保存を強化するため、同一の録音を2台のハードディスクに書き込む、ハードディスクの二重化をしています(RAID 1)。万が一、1台のハードディスクに障害があっても、もう1台のディスクを使って録音・再生することができます。また、ハードディスクに障害が発生した場合は、ディスプレイに情報を表示します。

録音の自動削除

録音内容を、一定期間経過後、自動的に削除することができます。期間は録音後1日から999日が選択できます。

タイマー録音

時刻を指定して録音の開始・停止を行うことができます。

録音中の同時モニター

録音中にチャンネルを指定して同時モニターをすることができます。同時に複数回線をモニターすることはできません。

アラーム機能

システムに異常が発生したとき、TFTディスプレイにアラーム表示を出し、本体前面のアラームLEDが点灯します。次のようなオプションがあり、有効にする/しないを選択することができます。

本装置からアラーム音を出す、外部へ無電圧マーク接点を出力する、予め指定したアドレスへメールを送信する

PBX連携機能

通話録音装置連携用ソフトを装備した、HITACHI製交換機からLAN経由で、内線情報を取得することができます。取得した内線情報(内線番号・オペレータID)は、表示名として扱い、検索のキーワードとして使用できます。

<対応交換機>

CX9000IP(モデルS/M1/M2)

<通話録音装置連携ソフト>

下記ソフトは交換機側に必要となるソフトです。下記ソフトにより通話している内線番号を取得できます。

・PBX基本ソフト(CX9-PBXSOFTA)Ver.0306

また、上記ソフトに合わせ、下記ソフトをご利用の場合には、内線番号のほか、オペレータIDを取得できます。

・通話録音オペレータID通知ソフト(CX9-RECIDSA)

<その他の条件>

本装置は、LAN経由で交換機から内線情報を取得しますので、交換機にはLANインターフェース(CX8「」-LANIFC)が必要になります。

主な仕様

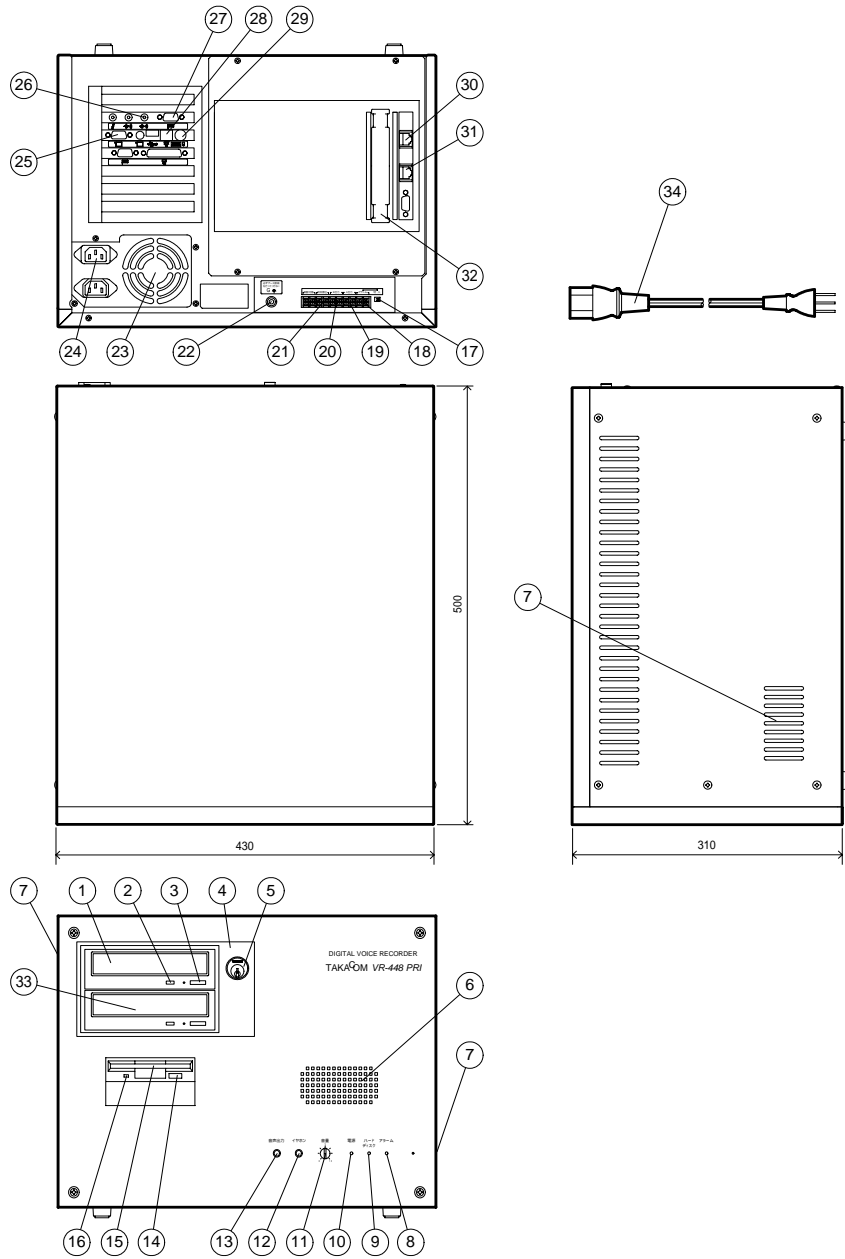
接続回線	回線種類INSネット1500
	回線数初期実装1、最大2
記憶媒体	録音ハードディスク
	RAID方式RAID 1 (ミラーリング)
	バックアップDVD-RAM
タイマー録音	開始時刻、停止時刻を1日3回指定可能
OS	Windows 2000
表示装置	15インチTFTディスプレイ(別売)
環境条件	動作時温度条件5~40 湿度条件20~85%
	保管時温度条件-10~60 湿度条件20~85%
電源	AC100V ± 10% 50/60Hz ± 3Hz
消費電力	約140W
定格入力電流	約2.33A
最大所要電力	約233VA
寸法	430(幅) × 500(奥行) × 310(高) mm (突起物除く)
質量	最大約26kg

添付品

キーボード	1台
マウス	1台
DVD-RAMディスク	2枚
DVD-RAMドライブカギ	1式
DVD-RAMレンズクリーナー	1式
フェライトコア	1個
電源コード	1本
キーボード/マウス接続アダプタ	1本
取扱説明書(保証書)	1式

外觀図

本体

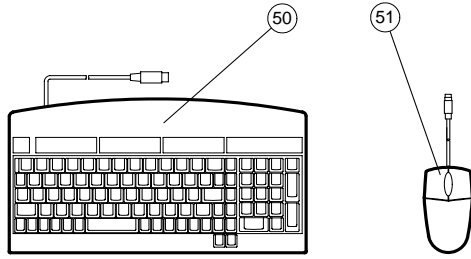


番号	名称
1	DVD-RAMドライブ
2	DVD-RAMランプ
3	DVD-RAMイジェクトボタン
4	DVD-RAMドライブカバー
5	DVD-RAMドライブカギ穴
6	スピーカ
7	吸排気口
8	アラームランプ
9	ハードディスクランプ
10	電源ランプ
11	音量つまみ
12	イヤホンジャック

番号	名称
13	音声出力ジャック
14	FDイジェクトボタン
15	フロッピーディスクドライブ
16	FDランプ
17	アラーム入切スイッチ
18	アラーム接続端子
19	ダビング制御A出力
20	ダビング制御B出力
21	時刻修正端子
22	接地端子
23	ファン
24	AC電源コネクタ

番号	名称
25	ディスプレイ用コネクタ
26	ラインアウトジャック
27	無停電電源装置用コネクタ
28	LAN用コネクタ
29	キーボード/マウス用コネクタ
30	PBXジャック
31	DSUジャック
32	増設回路ボードスロット
33	増設DVD-RAMドライブ
34	電源コード

周辺機器



番号	名称
50	キーボード
51	マウス