



承認図

通話録音装置

RAID + DVD-RAM 2台内蔵

VR-432BRI RD



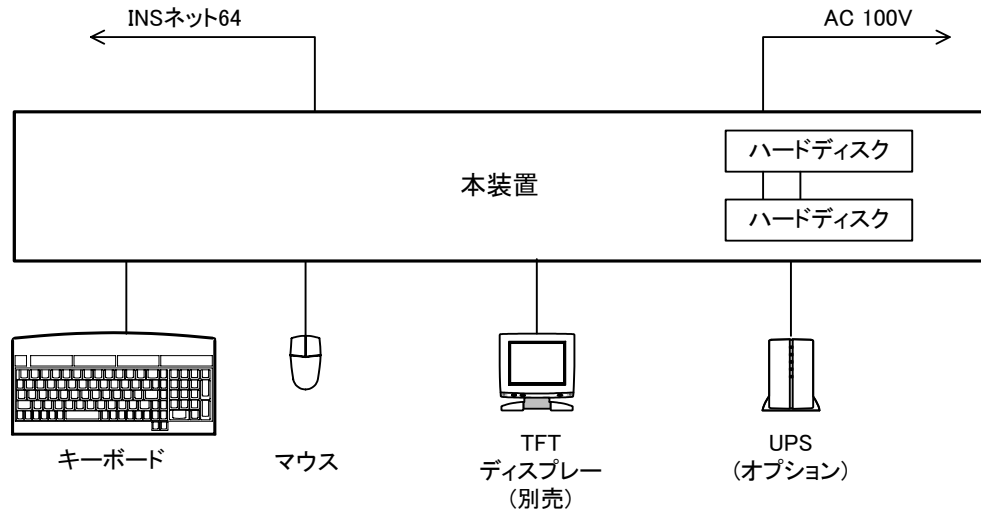
仕様書

通話録音装置

RAID + DVD-RAM 2台内蔵

VR-432BRI RD

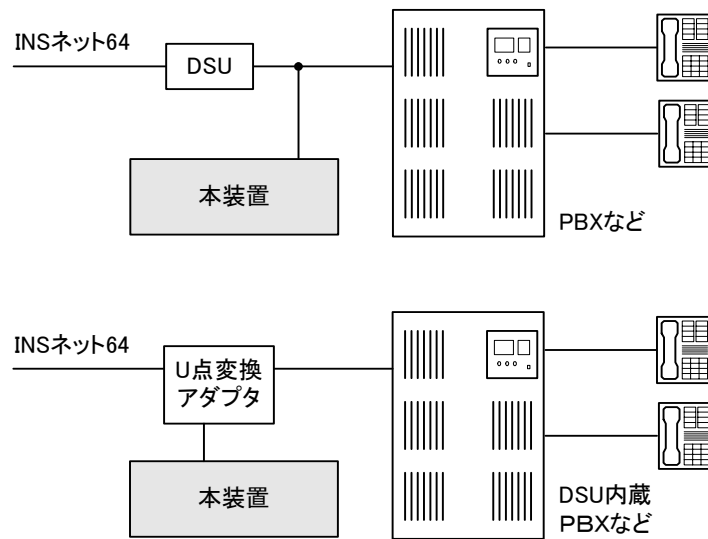
商品概要



本機は、デジタル録音方式の通話録音装置です。録音された音声は、ハードディスクに保存され、定期的にDVD-RAMにバックアップされます。ハードディスクとDVD-RAMドライブは2台実装しています。録音内容は各種の条件で検索して再生することができます。

代表的な接続方法は、下図のとおりです。

代表的な接続方法



本装置をDSU内蔵PBXなどとともに使用する場合「U点変換アダプタ」が必要です。

主な機能

通話の録音

接続された回線の音声を録音します。録音した内容は、内蔵のハードディスクに保存されます。

ダイヤルイン番号やサブアドレスごとに録音をする／しないを設定することができます。

検索・再生

録音データは次の項目をキーにして検索・再生することができます。複数のキーを組み合わせることも可能です。

- ①通話日時、②通話担当者／部署名(表示名)、③ダイヤルイン番号、④発信先の電話番号、⑤着信先の電話番号(ナンバーディスプレイのとき)／氏名・社名(ネームディスプレイのとき)、⑥通話時間、⑦発信／着信の別、⑧メモの有無

ナンバーディスプレイ／ネームディスプレイ対応

電話をかけてきた相手の電話番号／氏名・社名を取得し、表示・記憶します。記憶した電話番号は検索のキーにすることができます。

データのバックアップ

ハードディスクに保存された録音内容を、定期的に内蔵のDVD-RAMにバックアップすることができます。バックアップは、①一日一回時刻を指定して実行(定時)、②間隔を指定して実行(間隔)、③自動では実行しない(手動)、のいずれかが選択できます。①のときは実行する時刻を、②のときは実行する間隔を指定します。③のときは任意に手動でバックアップすることができます。

2台のDVD-RAMドライブを、次の4種類のモードから選んで使うことができます。

シングル-----DVD-RAMを1台だけ使います。

ミラーリング -----2台のDVD-RAMに同じ内容をバックアップします。

順次-----2台のDVD-RAMに順にバックアップします。

エンドレス -----2台のDVD-RAMに順にバックアップします。2台目を使い終わると1台目の内容を消去し新たにバックアップします。これを繰り返します。

ハードディスクの二重化

データの保存を強化するため、同一の録音を2台のハードディスクに書き込む、ハードディスクの二重化をしています(RAID 1)。万が一、1台のハードディスクに障害があっても、もう1台のディスクを使って録音・再生することができます。また、ハードディスクに障害が発生した場合は、ディスプレイに情報を表示します。

録音の自動削除

録音内容を、一定期間経過後、自動的に削除することができます。期間は録音後1日から999日が選択できます。

タイマー録音

時刻を指定して録音の開始・停止を行うことができます。

録音中の同時モニター

録音中にチャンネルを指定して同時モニターをすることができます。同時に複数チャンネルをモニターすることはできません。

アラーム機能

システムに異常が発生したとき、TFTディスプレイにアラーム表示を出し、本体前面のアラームLEDが点灯します。次のようなオプションがあり、有効にする／しないを選択することができます。

- ①本装置からアラーム音を出す、②外部へ無電圧メーク接点を出力する、③予め指定したアドレスへメールを送信する

主な仕様

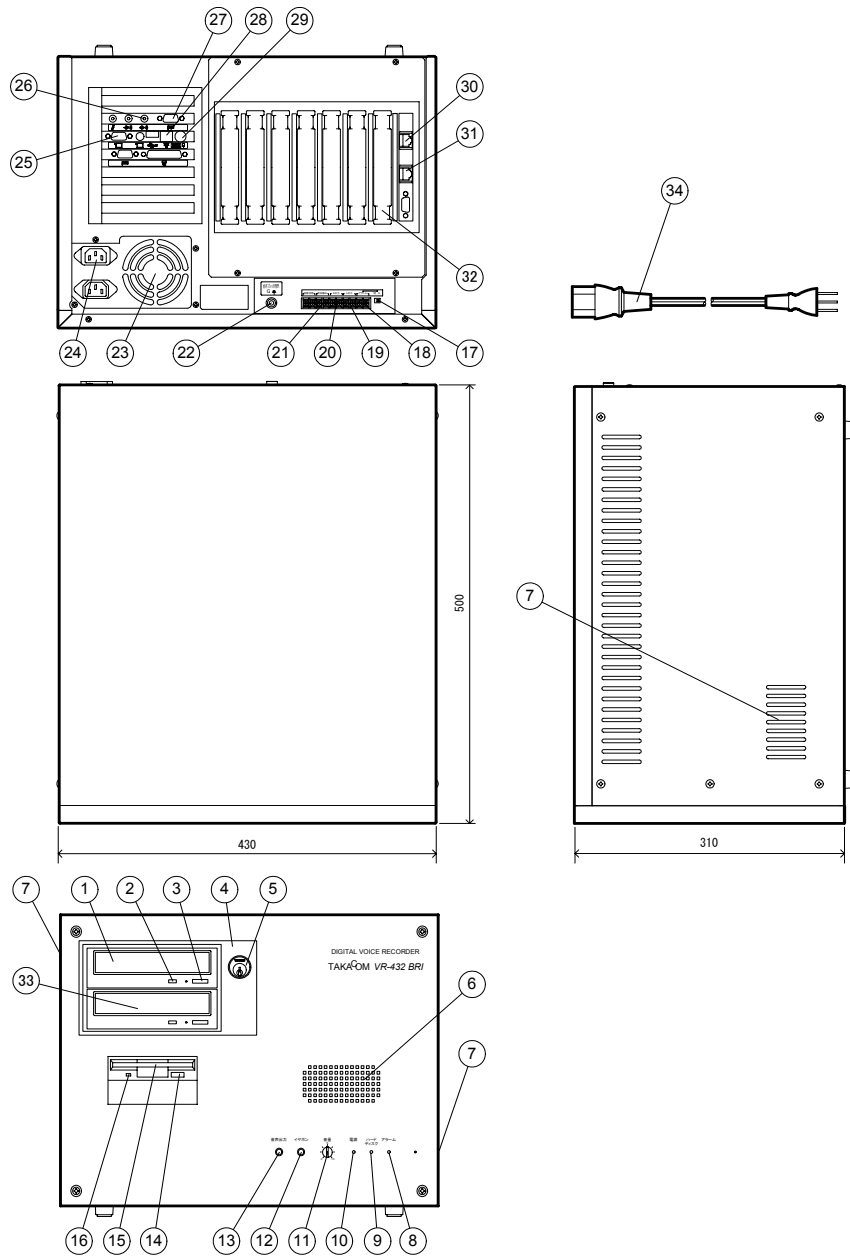
接続回線	回線種類	INSネット64
	回線数	初期実装2、最大16
記憶媒体	録音	ハードディスク 2台
	RAID方式	RAID 1 (ミラーリング)
	バックアップ	DVD-RAM 2台
タイマー録音		開始時刻、停止時刻を1日3回指定可能
OS		Windows 2000
表示装置		15インチTFTディスプレイ(別売)
環境条件	動作時	温度条件5～40℃ 湿度条件20～85%
	保管時	温度条件-10～60℃ 湿度条件20～85%
電源		AC100V±10% 50/60Hz±3Hz
消費電力		約140W
定格入力電流		約2.33A
最大所要電力		約233VA
寸法		430(幅) × 500(奥行) × 310(高) mm (突起物除く)
質量		最大約27kg

添付品

キーボード	1台
マウス	1台
DVD-RAMディスク	2枚
DVD-RAMドライブカギ	1式
DVD-RAMレンズクリーナー	1式
フライトコア	1個
電源コード	1本
キーボード/マウス接続アダプタ	1本
取扱説明書（保証書）	1式

外觀図

本体

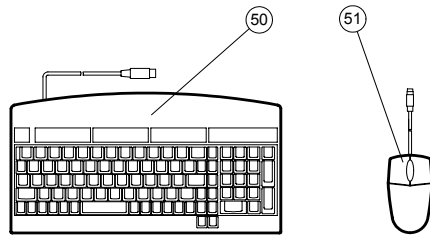


番号	名称
1	DVD-RAMドライブ
2	DVD-RAMランプ
3	DVD-RAMイジェクトボタン
4	DVD-RAMドライブカバー
5	DVD-RAMドライブカギ穴
6	スピーカ
7	吸排気口
8	アラームランプ
9	ハードディスクランプ
10	電源ランプ
11	音量つまみ
12	イヤホンジャック

番号	名称
13	音声出力ジャック
14	FDイジェクトボタン
15	フロッピーディスクドライブ
16	FDランプ
17	アラーム入切スイッチ
18	アラーム接続端子
19	ダビング制御A出力
20	ダビング制御B出力
21	時刻修正端子
22	接地端子
23	ファン
24	AC電源コネクタ

番号	名称
25	ディスプレイ用コネクタ
26	ラインアウトジャック
27	無停電電源装置用コネクタ
28	LAN用コネクタ
29	キーボード/マウス用コネクタ
30	回線2用ジャック
31	回線1用ジャック
32	増設回線ボードスロット
33	増設DVD-RAMドライブ
34	電源コード

周辺機器



番号	名称
50	キーボード
51	マウス