



承認図

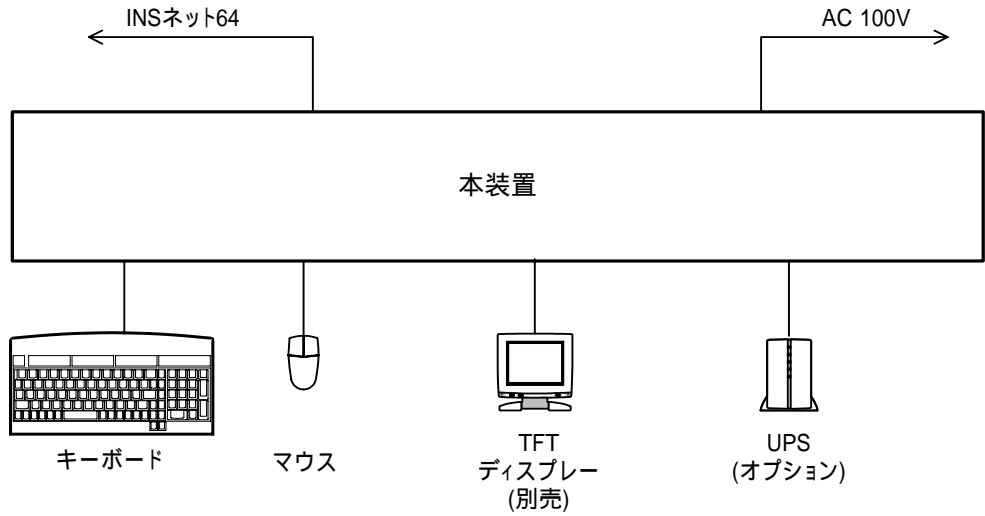
PBX連携通話録音装置
VR-432BRI CX



仕様書

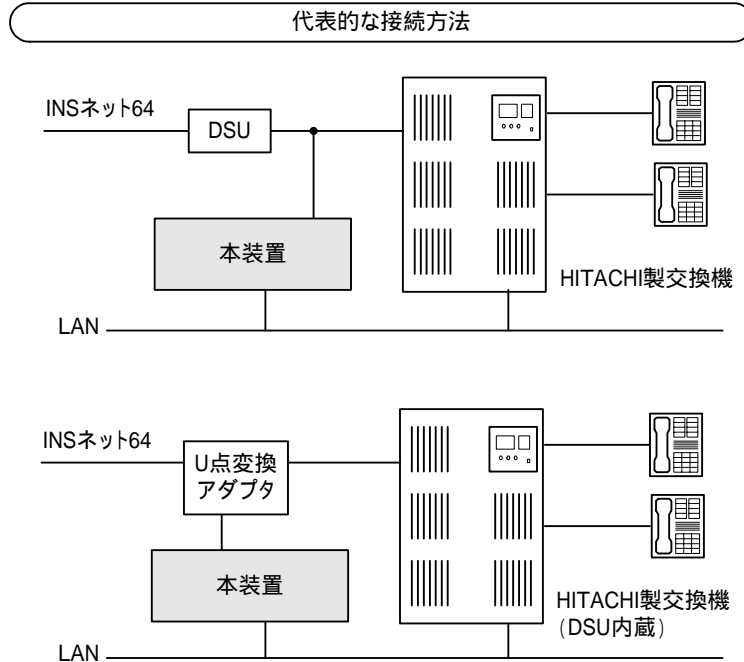
PBX連携通話録音装置
VR-432BRI CX

商品概要



本機は、デジタル録音方式の通話録音装置です。HITACHI製のPBXと連携し、録音ファイルに内線番号、オペレータID等の内線情報を付加して記録することができます。

録音された音声は、ハードディスクに保存され、定期的にDVD - RAMにバックアップされます。録音内容は各種の条件で検索して再生することができます。代表的な接続方法は、下図のとおりです。



本装置をDSU内蔵PBXなどとともに使用する場合「U点変換アダプタ」が必要です。

主な機能

通話の録音

接続された回線の音声を録音します。録音した内容は、内蔵のハードディスクに保存されます。

ダイヤルイン番号やサブアドレスごとに録音をする／しないを設定することができます。

検索・再生

録音データは次の項目をキーにして検索・再生することができます。複数のキーを組み合わせることも可能です。

通話日時、 通話担当者 / 内線番号 / 部署名(表示名)、 ダイヤルイン番号、 発信先の電話番号、 着信先の電話番号(ナンバーディスプレイのとき) / 氏名・社名(ネームディスプレイのとき)、 通話時間、 発信 / 着信の別、 メモの有無

ナンバーディスプレイ / ネームディスプレイ対応

電話をかけてきた相手の電話番号 / 氏名・社名を取得し、表示・記憶します。記憶した電話番号は検索のキーにすることができます。

データのバックアップ

ハードディスクに保存された録音内容を、定期的に内蔵のDVD-RAMにバックアップすることができます。バックアップは、一日一回時刻を指定して実行(定時)、 間隔を指定して実行(間隔)、 自動では実行しない(手動)、のいずれかが選択できます。 のときは実行する時刻を、 のときは実行する間隔を指定します。 のときは任意に手動でバックアップすることができます。

録音の自動削除

録音内容を、一定期間経過後、自動的に削除することができます。期間は録音後1日から999日を選択できます。

タイマー録音

時刻を指定して録音の開始・停止を行うことができます。

録音中の同時モニター

録音中にチャンネルを指定して同時モニターをすることができます。同時に複数チャンネルをモニターすることはできません。

アラーム機能

システムに異常が発生したとき、TFTディスプレイにアラーム表示を出し、本体前面のアラームLEDが点灯します。次のようなオプションがあり、有効にする/しないを選択することができます。

本装置からアラーム音を出す、 外部へ無電圧マーク接点を出力する、 予め指定したアドレスへメールを送信する

PBX連携機能

通話録音装置連携用ソフトを装備した、HITACHI製交換機からLAN経由で、内線情報を取得することができます。取得した内線情報(内線番号・オペレータID)は、表示名として扱い、検索のキーワードとして使用できます。

< 対応交換機 >

CX9000IP(モデルS / M1 / M2)

< 通話録音装置連携ソフト >

下記ソフトは交換機側に必要となるソフトです。下記ソフトにより通話している内線番号を取得できます。

- ・PBX基本ソフト(CX9-PBXSOFTA)Ver.0306

また、上記ソフトに合わせ、下記ソフトをご利用の場合には、内線番号のほか、オペレータIDを取得できます。

- ・通話録音オペレータID通知ソフト(CX9-RECIDSA)

< その他の条件 >

本装置は、LAN経由で交換機から内線情報を取得しますので、交換機にはLANインターフェース(CX8「」-LANIFC)が必要になります。

主な仕様

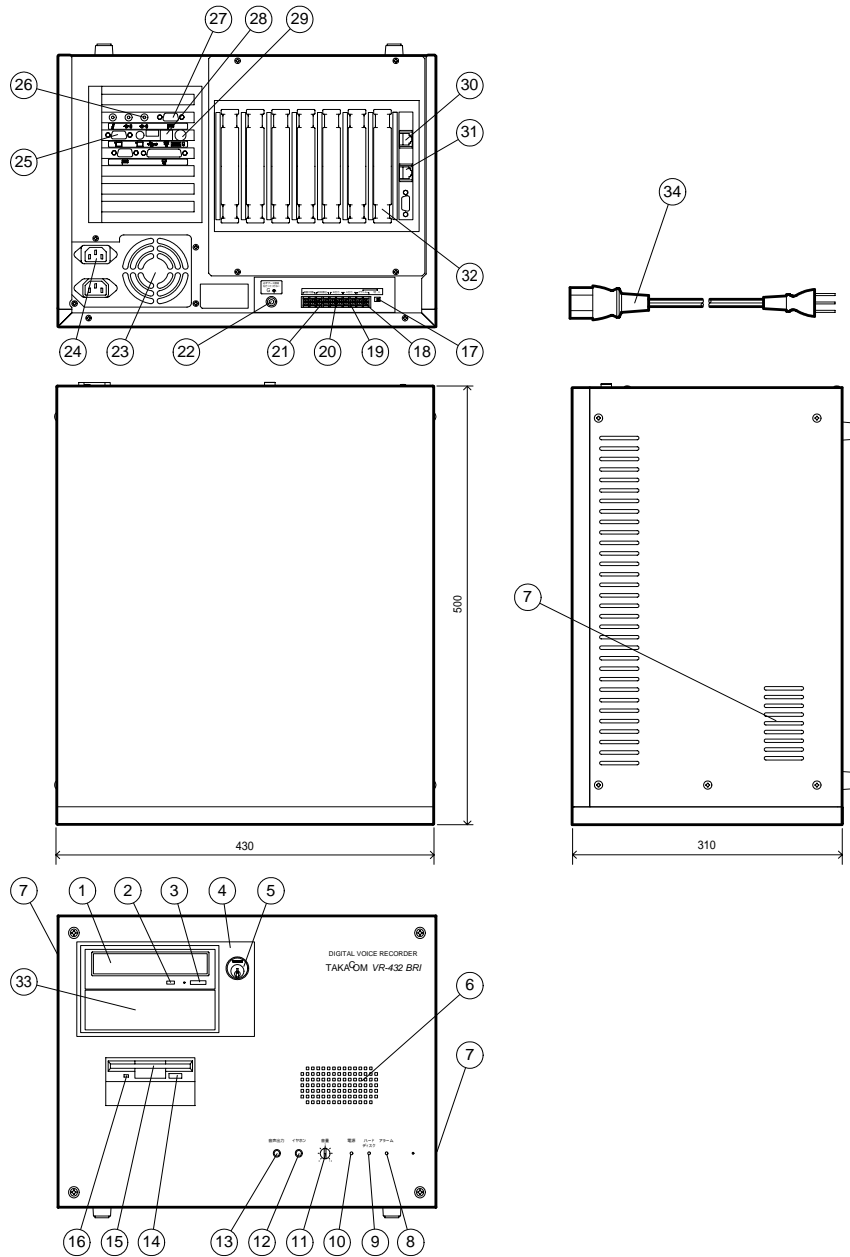
接続回線	回線種類INSネット64
	回線数初期実装2、最大16
記憶媒体	録音ハードディスク
	バックアップDVD-RAM
タイマー録音開始時刻、停止時刻を1日3回指定可能	
OSWindows 2000	
表示装置15インチTFTディスプレイ(別売)	
環境条件	動作時温度条件5～40 湿度条件20～85%
	保管時温度条件-10～60 湿度条件20～85%
電源AC100V ± 10% 50/60Hz ± 3Hz	
消費電力約140W	
定格入力電流約2.33A	
最大所要電力約233VA	
寸法430(幅) × 500(奥行) × 310(高) mm(突起物除く)	
質量最大約27kg	

添付品

キーボード	1台
マウス	1台
DVD-RAMディスク	1枚
DVD-RAMドライブカギ	1式
DVD-RAMレンズクリーナー	1式
フェライトコア	1個
電源コード	1本
キーボード/マウス接続アダプタ	1本
取扱説明書(保証書)	1式

外觀図

本体

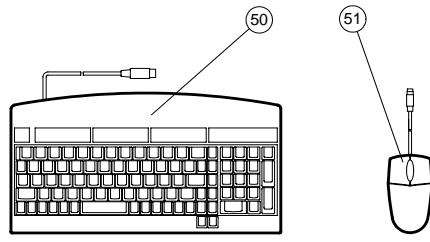


番号	名称
1	DVD-RAMドライブ
2	DVD-RAMランプ
3	DVD-RAMイジェクトボタン
4	DVD-RAMドライブカバー
5	DVD-RAMドライブカギ穴
6	スピーカ
7	吸排気口
8	アラームランプ
9	ハードディスクランプ
10	電源ランプ
11	音量つまみ
12	イヤホンジャック

番号	名称
13	音声出力ジャック
14	FDイジェクトボタン
15	フロッピーディスクドライブ
16	FDランプ
17	アラーム入切スイッチ
18	アラーム接続端子
19	ダビング制御A出力
20	ダビング制御B出力
21	時刻修正端子
22	接地端子
23	ファン
24	AC電源コネクタ

番号	名称
25	ディスプレイ用コネクタ
26	ラインアウトジャック
27	無停電電源装置用コネクタ
28	LAN用コネクタ
29	キーボード/マウス用コネクタ
30	回線2用ジャック
31	回線1用ジャック
32	増設回線ボードスロット
33	増設DVD-RAMドライブスロット
34	電源コード

周辺機器



番号	名称
50	キーボード
51	マウス