



承認図

通話録音アダプタ

SA-500



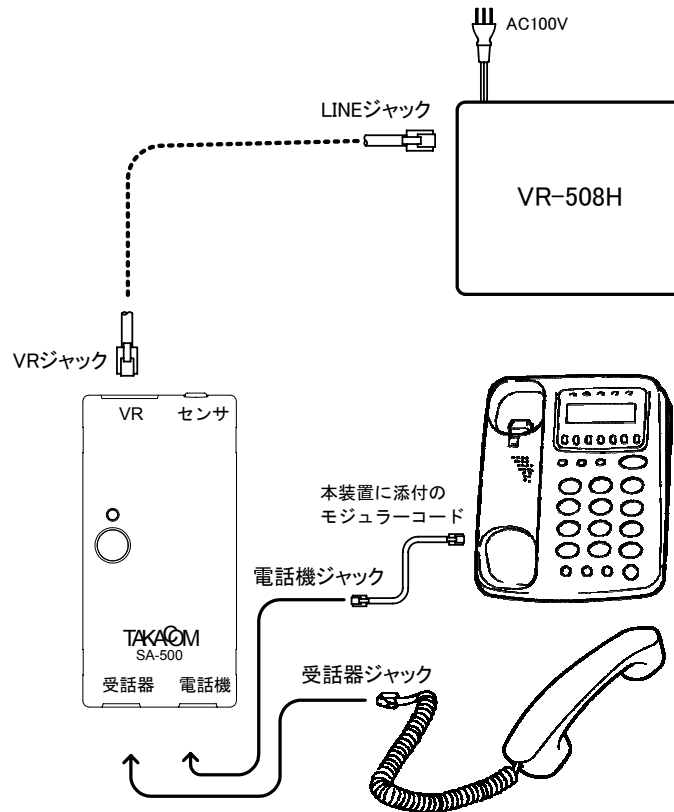
仕様書

通話録音アダプタ

SA-500

商品概要

本装置は、電話機本体と受話器の間に接続し、通話の音声を取り出す、VR-508H専用の装置です。音声レベルによる自動録音のほか、本装置の録音スイッチにより、VR-508Hの録音開始／終了を制御することができます。電源は、VR-508Hから供給されます。



●本装置とVR-508H間を接続する8極8芯のLANケーブルは、別途ご用意ください。

主な機能

1 録音開始／終了の制御

●音声の有無を監視して録音の開始・終了を制御

音声を検出すると録音を開始し、音声がなくなると録音を終了します。

この方法で運用するときは、VR-508Hの起動方式を「音声」に設定します。

●録音スイッチの操作で録音の開始・終了を制御

録音を始めるときに、録音スイッチを押します。VR-508Hで録音が始まり、録音ランプが点灯します。録音が終わるときにもう一度録音スイッチを押します。VR-508Hの録音が終わり、録音ランプが消灯します。

この方法で運用するときは、VR-508Hの起動方式を「手動」に設定します。

2 ピン配列切り替え

受話器のコード配列が異なることが原因で、正常に録音できない場合がありますが、本体の内部スイッチにより、お使いの電話機の配線に合わせて切り替えができます。

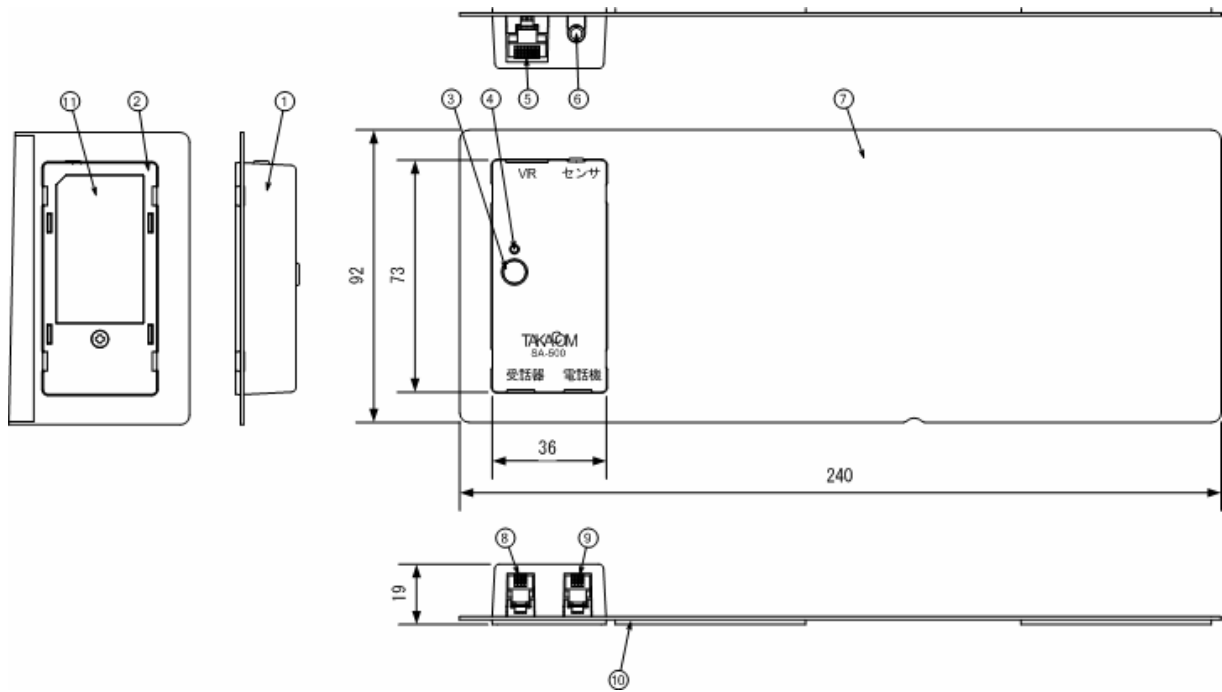
主な仕様

本体寸法(幅)36mm × (奥行)73mm × (高さ)19mm
本体質量約39g(添付品含まず)

添付品

本体固定版 1
モジュラーコード 1
取扱説明書(保証書) 1

外観図



番号	名称	番号	名称
1	ケースストップ	7	本体固定版
2	ケースボトム	8	受話器接続ジャック
3	録音ボタン	9	電話機接続ジャック
4	録音ランプ	10	クッション
5	VR接続ジャック	11	メイバン
6	センサ接続ジャック		