



## 承認図

デジタルアナウンサー  
DA-310



# 仕様書

デジタルアナウンサー  
DA-310

---

## 商品概要

---

本装置は録音媒体にICメモリーカードを使用したデジタル録音／再生装置です。  
案内は、マイクやテープレコーダから録音します。録音した案内を各種の方式で出力します。

---

## 主な機能

---

### 1 録音媒体

録音媒体はICメモリーカードです。カード内のICには、フラッシュメモリーを採用しています。従って、電池などのバックアップを必要とせず、録音内容は、半永久的に保存できます。

カードの録音時間は30分です。

カードは外部から簡単に抜き差しができます。

### 2 録音・再生

最大3種類の案内を1枚のカードに録音できます。3種類の案内の録音時間は、カードの最大時間の範囲内で自由に決めることができます。1種類あるいは2種類だけの録音も可能です。

録音ソースとして、マイクとテープレコーダの2種類が接続できます。また、2種類のミキシング録音も可能です。テープレコーダを接続したときは、録音中にその音を、内蔵スピーカーでモニターすることができます。

録音した案内は、本機内蔵のスピーカーで再生し、その内容をチェックすることができます。

### 3 音源モード

案内の録音後、音源ボタンを押すと音源モードになり、音源ランプが点灯します。音源モードは2種類あり、モードの切り替えは、本体後部の「機能設定」スイッチで行います。

#### (1) 電話保留音モード

次の2つの方式があり、「機能設定」スイッチで切り替えます。

- ◆端子制御方式 起動信号がくると、あらかじめ選択した案内を送出します。  
この方式はさらに、①信号がある間は連続して案内を流す方式、②ワンショット信号で1回流す方式に分けられます。
- ◆連続方式 音源モードになっている間は、起動信号の有無に関わらず、あらかじめ選択した案内を繰り返し送出します。

#### (2) 音声案内モード

次の2つの方式があり、「機能設定」スイッチで切り替えることができます。

- ◆端子制御方式 起動用の端子が3組あり、起動信号が入力された端子に該当する案内を1回送出します。起動信号は、ワンショット形式です。  
送出中に別の起動信号がくると、①次の起動信号を無視する方式、②次の起動

信号で直ちに案内を切り替える方式、③次の起動信号を記憶し予約できる方式に分けられます。

- ◆連続方式 音源モードになっている間は、起動信号の有無に関わらず、あらかじめ選択した案内を繰り返し送出します。

#### 4 拡張機能

リレーを追加実装することによりアンサーバック信号を出力することができます。

---

### 主な仕様

---

録音時間	30分
録音案内数	3
マイク入力	2k $\Omega$ 不平衡、-50dBm、3.5mmジャック
テープ入力	50k $\Omega$ 不平衡、0dBm、3.5mmジャック
ライン出力端子出力レベル	0dBm、600 $\Omega$
スピーカ出力端子出力レベル	2W、8 $\Omega$
電圧起動	DC 5~48V
無電圧接点起動	確定時間 500 <sup>ms</sup> 秒以上
	接点容量 DC10V、10mA以上
AC電源	AC100V $\pm$ 10% 50/60Hz
消費電力	待機時 約2W、動作時 約8W
寸法	(幅)190mm $\times$ (奥行)200mm $\times$ (高さ)58mm
質量	約0.7kg

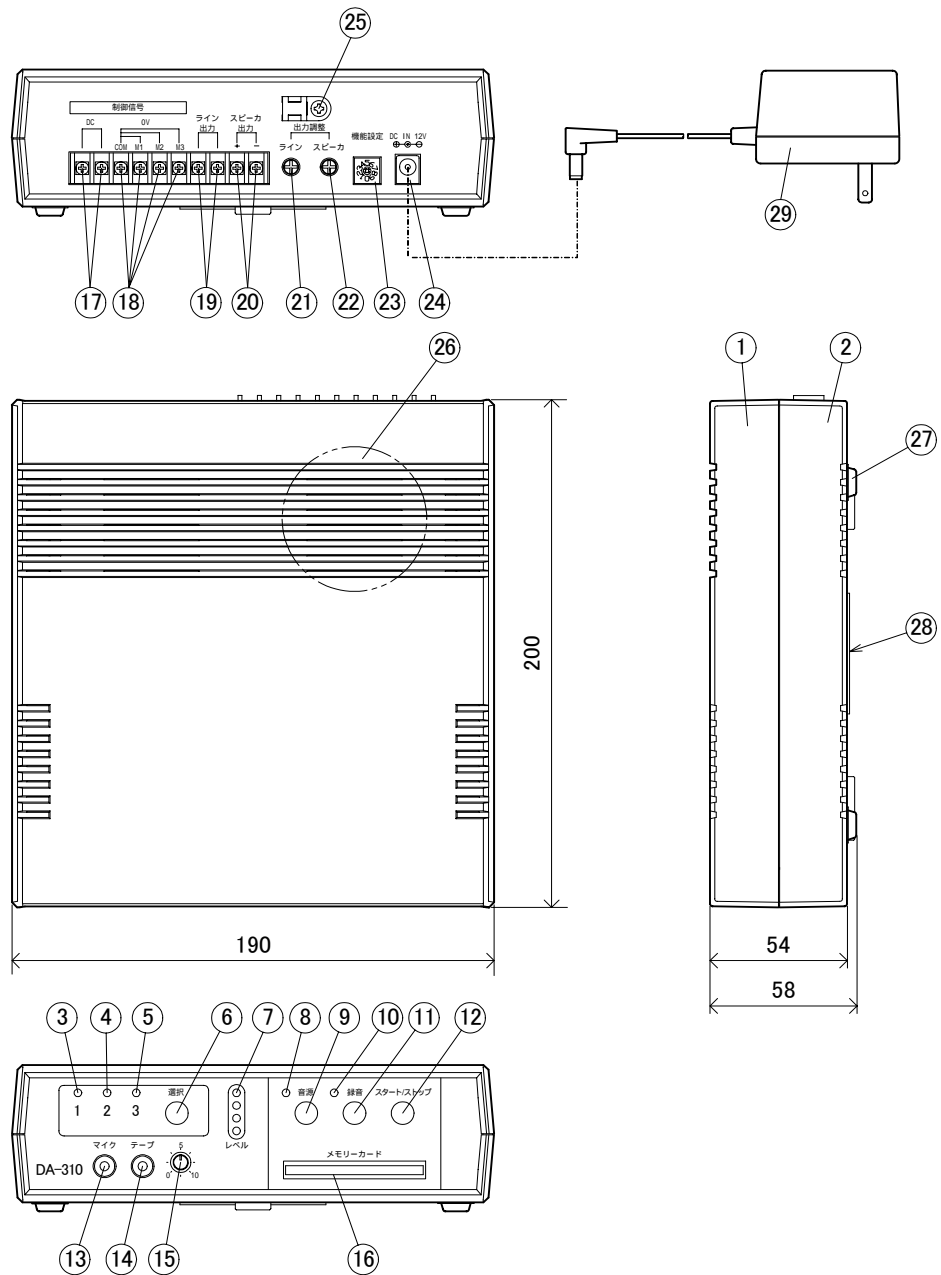
---

### 添付品

---

フラッシュメモリー・カード30分用	1
マイク	1
テープレコーダ接続コード	1
ACアダプタ	1
取扱説明書(保証書)	1

## 外観図



番号	名称	番号	名称	番号	名称
1	本体カバー	11	録音ボタン	21	ライン出力調整ボリューム
2	本体ケース	12	スタート/ストップボタン	22	外部スピーカ出力調整ボリューム
3	メッセージ1ランプ	13	マイクジャック	23	機能設定スイッチ
4	メッセージ2ランプ	14	テープジャック	24	電源アダプタジャック
5	メッセージ3ランプ	15	内蔵スピーカボリューム	25	配線結束止め
6	選択ボタン	16	メモリーカード挿入口	26	内蔵スピーカ
7	レベルランプ	17	制御信号入力端子(DC)	27	ゴム足
8	音源ランプ	18	制御信号入力端子(0V)	28	銘板
9	音源ボタン	19	ライン出力端子	29	ACアダプタ
10	録音ランプ	20	外部スピーカ出力端子		