



初版：2004年11月11日

仕様書

外部ワンタッチスイッチボックス
ARS-800 OSB

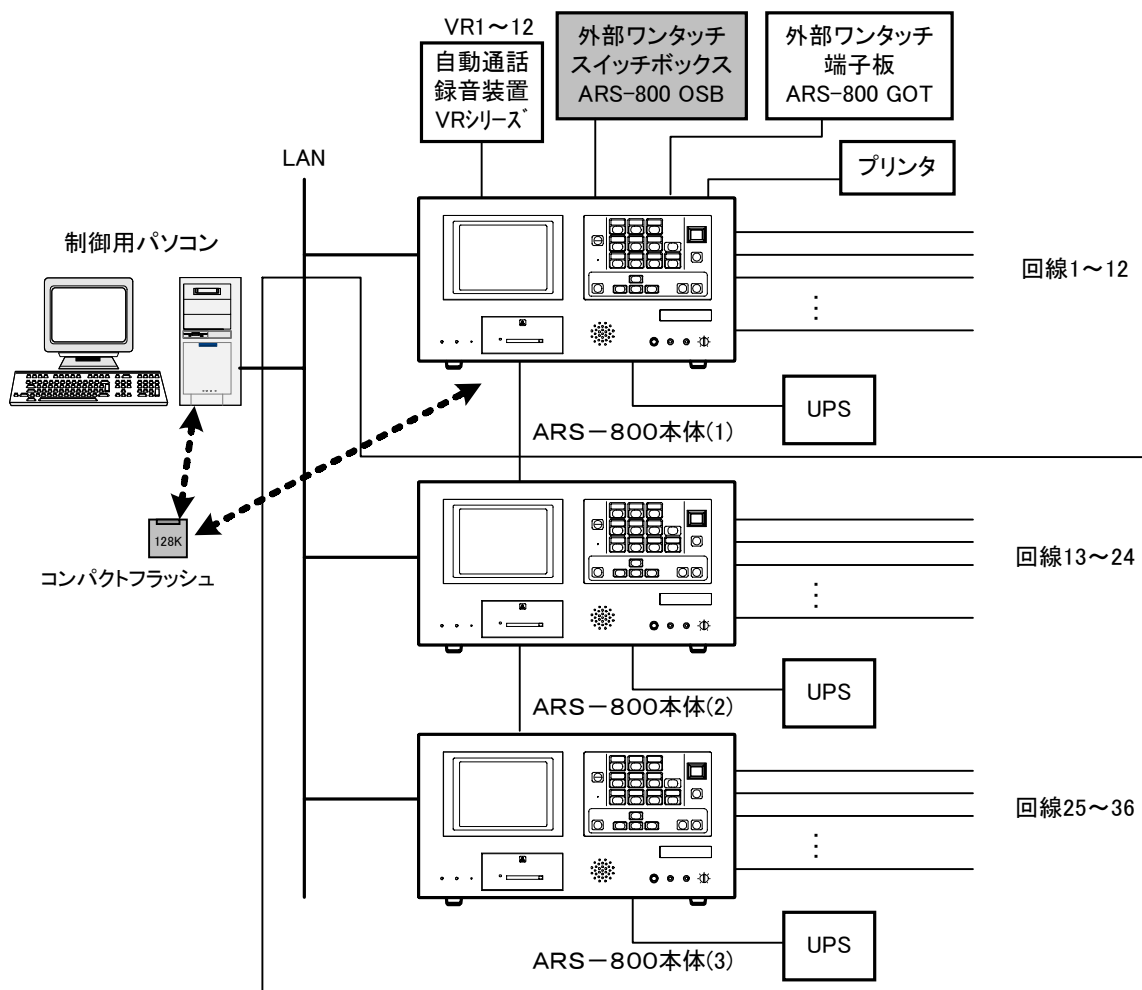
株式会社 **タカコム**

商品概要

本装置は、緊急情報伝達システム「おつたえ君ARS-800」に接続して、本体と離れた場所から最大60個のワンタッチボタンによる簡単通知と、ワンタッチ録音ボタンによる簡単録音ができる装置です。

システム構成図

システム構成図



ARS-800本体(2)(3)の連結機能は、次期バージョンアップでの対応となります。
LAN接続での制御用パソコンの操作は、次期バージョンでの対応となります。

主な機能

1. ワンタッチ録音

ARS-800 OSB にマイクロホンを接続して、通知の直前に情報メッセージを録音することができます。

(1) 録音できるメッセージの種類と数

ワンタッチ録音用情報メッセージ : 1チャンネル

(2) 録音の開始と停止

ワンタッチ録音開始/停止ボタンを押すことにより、ARS-800 本体に録音を開始します。

メッセージの録音後に再度ワンタッチ録音開始/停止ボタンを押すと、録音は終了します。

(3) 自動再生

録音が終了すると、ARS-800 OSB のスピーカからメッセージを自動再生し、内容を確認することができます。

2 . ワンタッチ通知

ARS-800 OSB からは、以下のワンタッチ通知を行うことができます。

(1) ワンタッチ通知の開始

ワンタッチ番号ボタン（1～60）を押して通知開始ボタンを押すと、通知を開始します。

ワンタッチ番号ボタンは、最大 60 まで指定することができます。

(2) ワンタッチ通知の停止

通知動作中に停止ボタンを押すと、通知動作を停止します。

3 . ARS-800 本体との接続

ARS-800 OSB と ARS-800 本体は、8 芯の LAN ケーブルで接続します。

ケーブルの長さは、最大 100m まで延長できます。

4 . 機能設定スイッチ

機能設定スイッチにより、ARS-800 OSB の動作を以下の様に変更することができます。

(1) 通知方式の変更

一括ワンタッチ通知：ワンタッチ番号ボタンを押したあと（複数も可）、通知開始ボタンを押して通知を開始します。

個別ワンタッチ通知：ワンタッチ番号ボタンを押した時に、通知開始ボタンを押さなくても通知を開始します。

(2) 通知開始条件の変更

即時通知　：個別ワンタッチ通知の時に、ワンタッチ番号ボタンを押すと直ちに通知を開始します。

10 秒後通知　：個別ワンタッチ通知の時に、ワンタッチ番号ボタンを押したあと 10 秒後に通知を開始します。

(3) スピーカ音量の変更

ワンタッチ録音後のメッセージ自動再生音を、音量標準 / 音量大の 2 種類に切替えることができます。

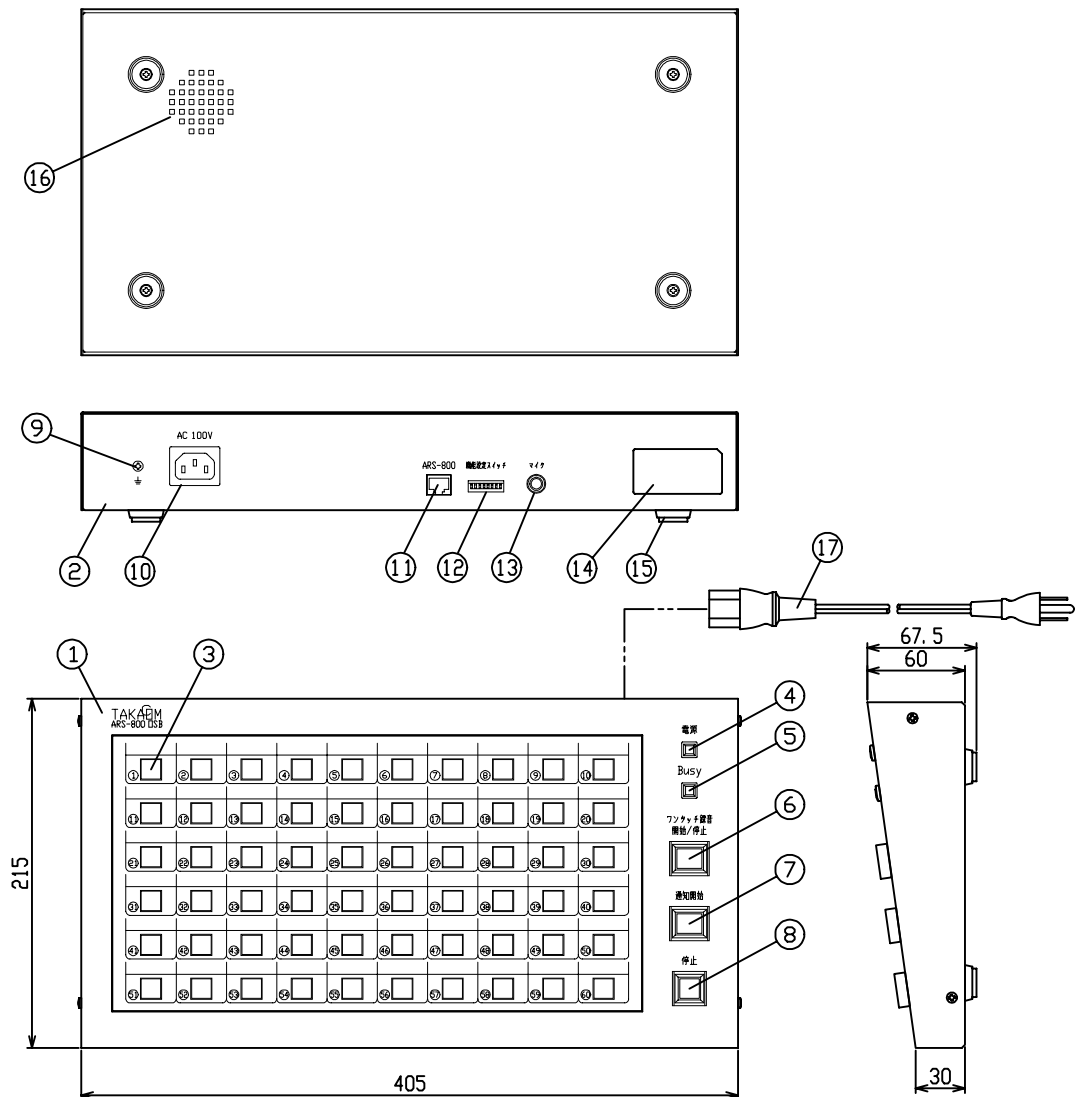
主な仕様

	項目	仕様
ボタン ランプ	ワンタッチボタン（赤）	照光式、ノンロックプッシュSW :60個
	電源ランプ（緑）	LEDランプ :1個
	Busyランプ（橙）	LEDランプ :1個
	ワンタッチ録音開始/停止ボタン（黄）	照光式、ノンロックプッシュSW :1個
	通知開始ボタン（赤）	照光式、ノンロックプッシュSW :1個
	停止ボタン	ノンロックプッシュSW :1個
外観	寸法(幅×奥行×高さmm)	405×215×67.5
	重量(kg)	約2.5
電源	消費電力(W)	約5
	電圧	AC100V±10V

添付品

品名	数量
電源コード	1
フェライトコア	1
取扱説明書	1

外観図



番号	名称	番号	名称	番号	名称
1	カバー	7	通知開始ボタン	13	マイクジャック
2	ケース	8	停止ボタン	14	銘板
3	ワンタッチボタン1~60	9	接地端子	15	プラフット
4	電源ランプ	10	AC電源インレット	16	スピーカ
5	Busyランプ	11	ARS-800接続コネクタ	17	電源コード
6	ワンタッチ録音開始/停止ボタン	12	機能設定スイッチ		

仕様は予告なく変更することがありますのでご了承ください。



初版：2004年11月11日

承認図

外部ワンタッチスイッチボックス
ARS-800 OSB